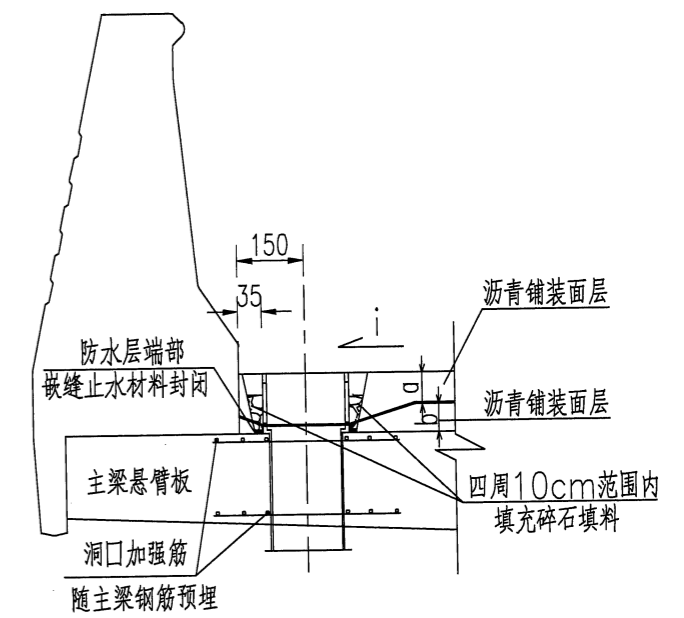
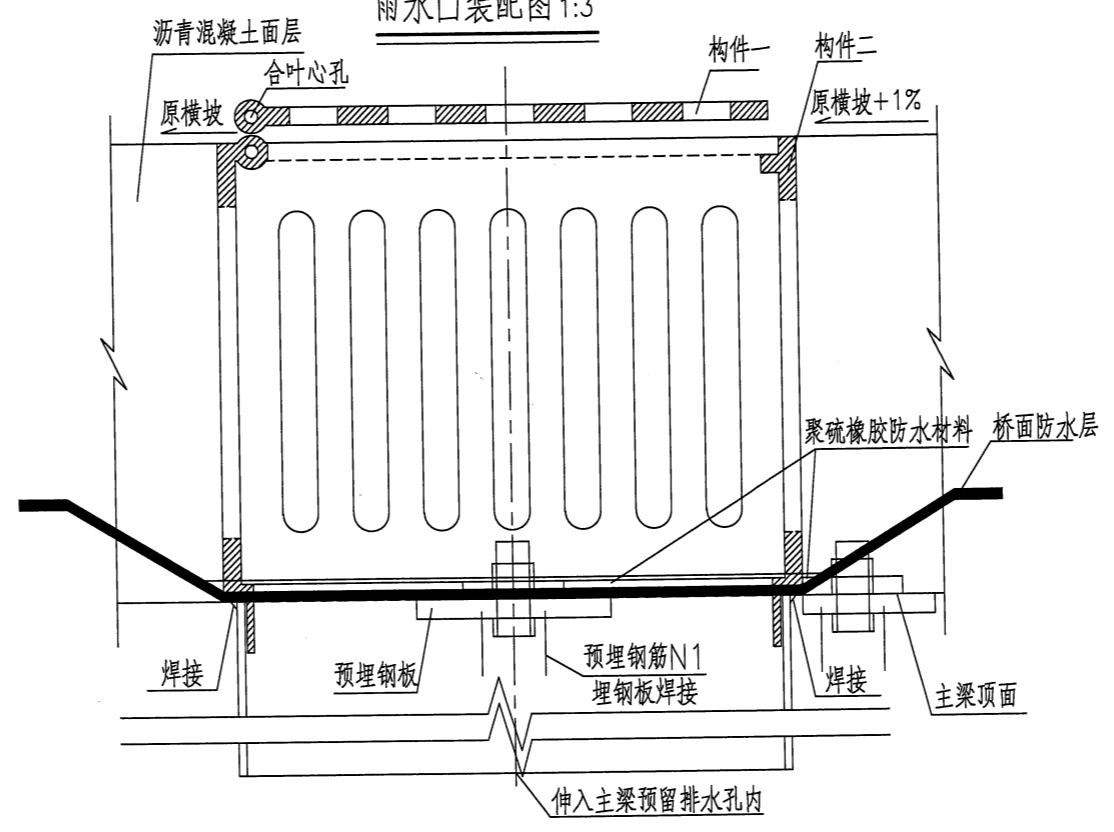


排水口横向布置示意图 1:20

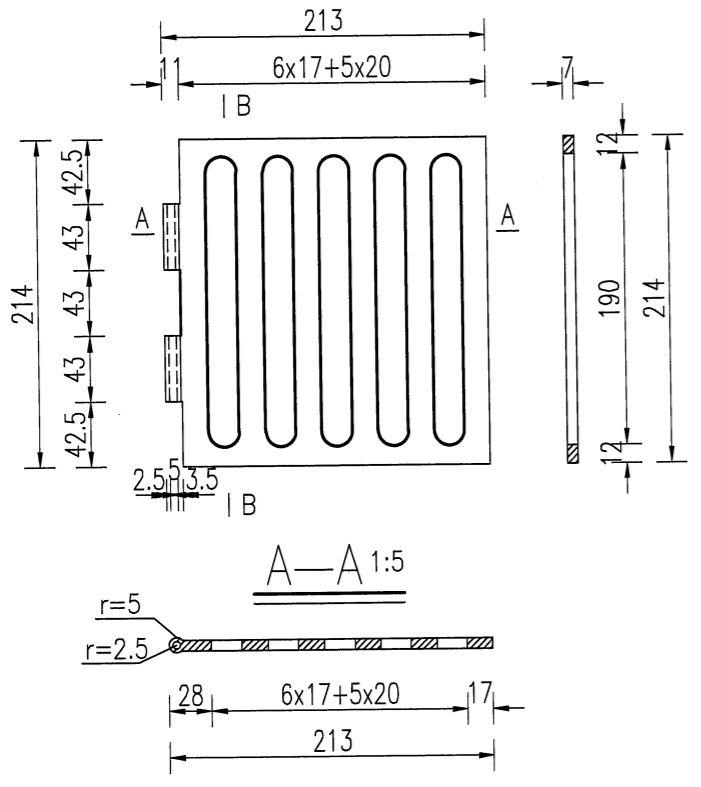


注：曲线段小箱梁悬臂较短时，可减小排水口与护栏的间距。

雨水口装配图 1:3

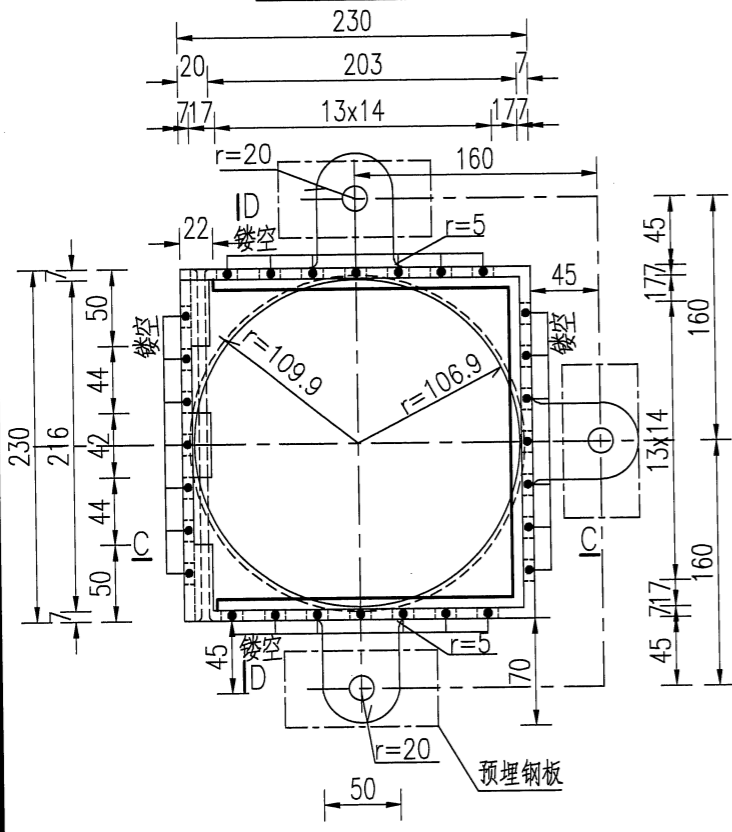


构件一大样图 1:5

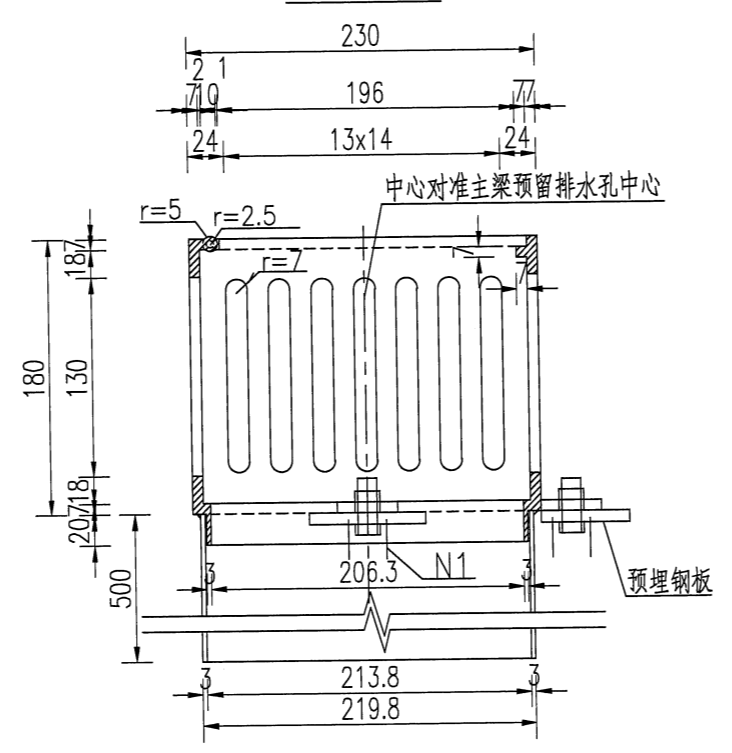


B—B 1:5

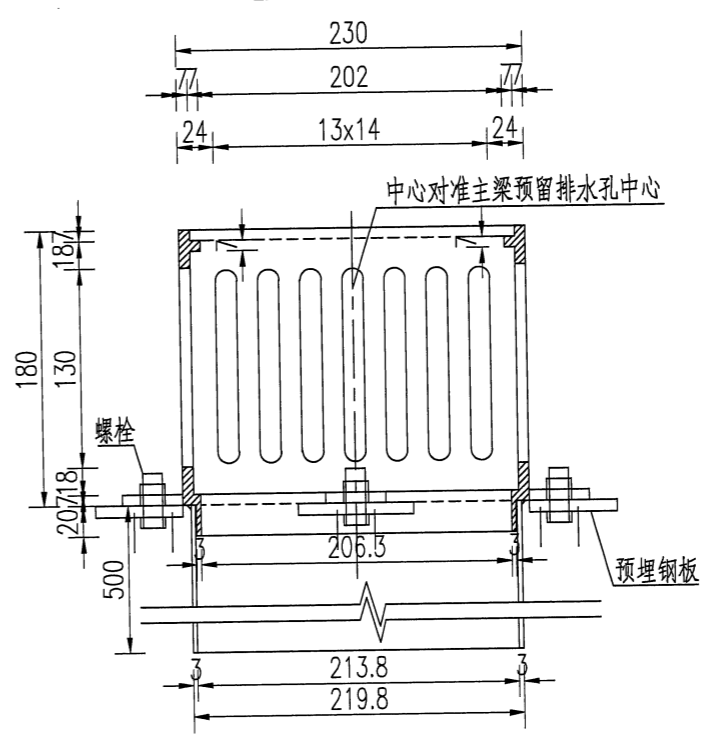
构件二大样图 1:5



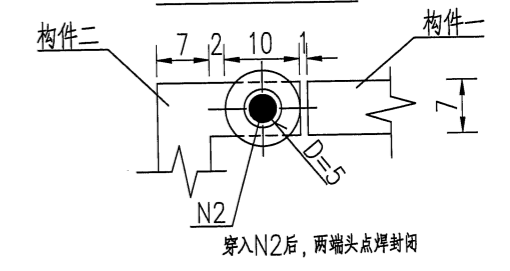
C—C 1:5



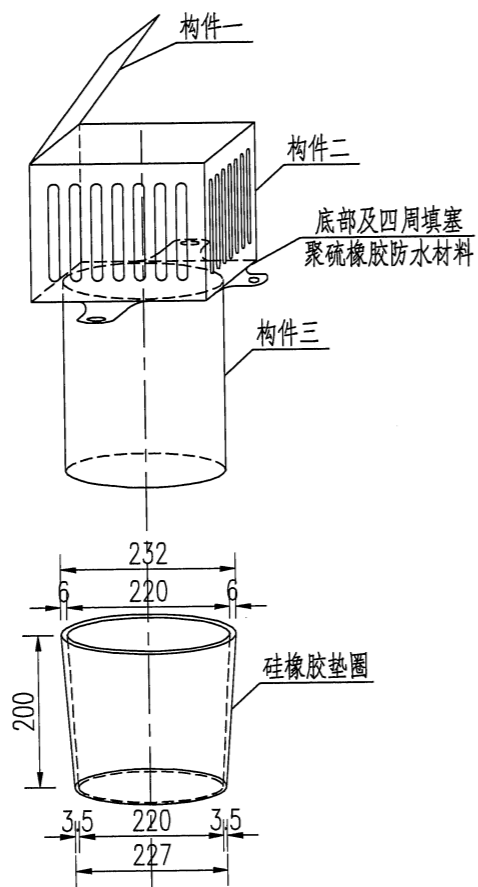
D—D 1:5



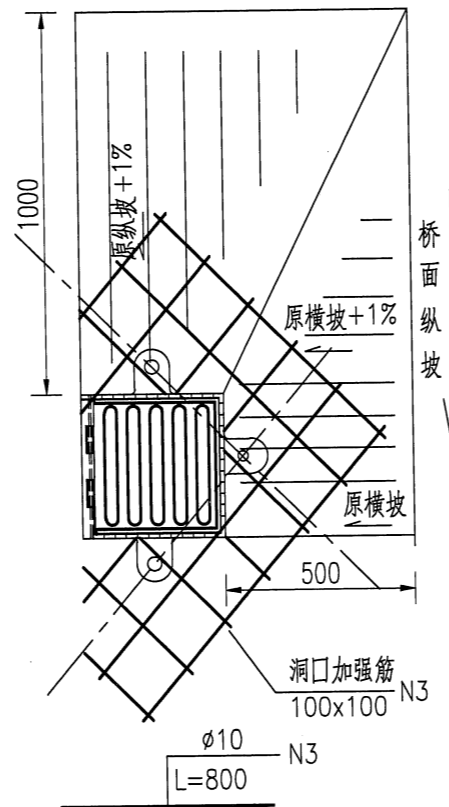
转轴处连接大样 1:1



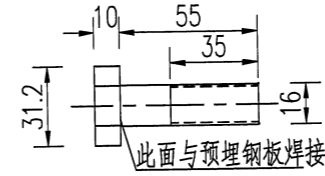
排水口安装示意图



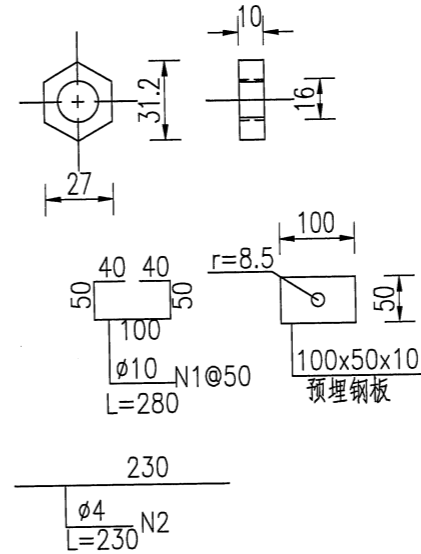
排水口平面图 1:20



螺栓大样图 1:3

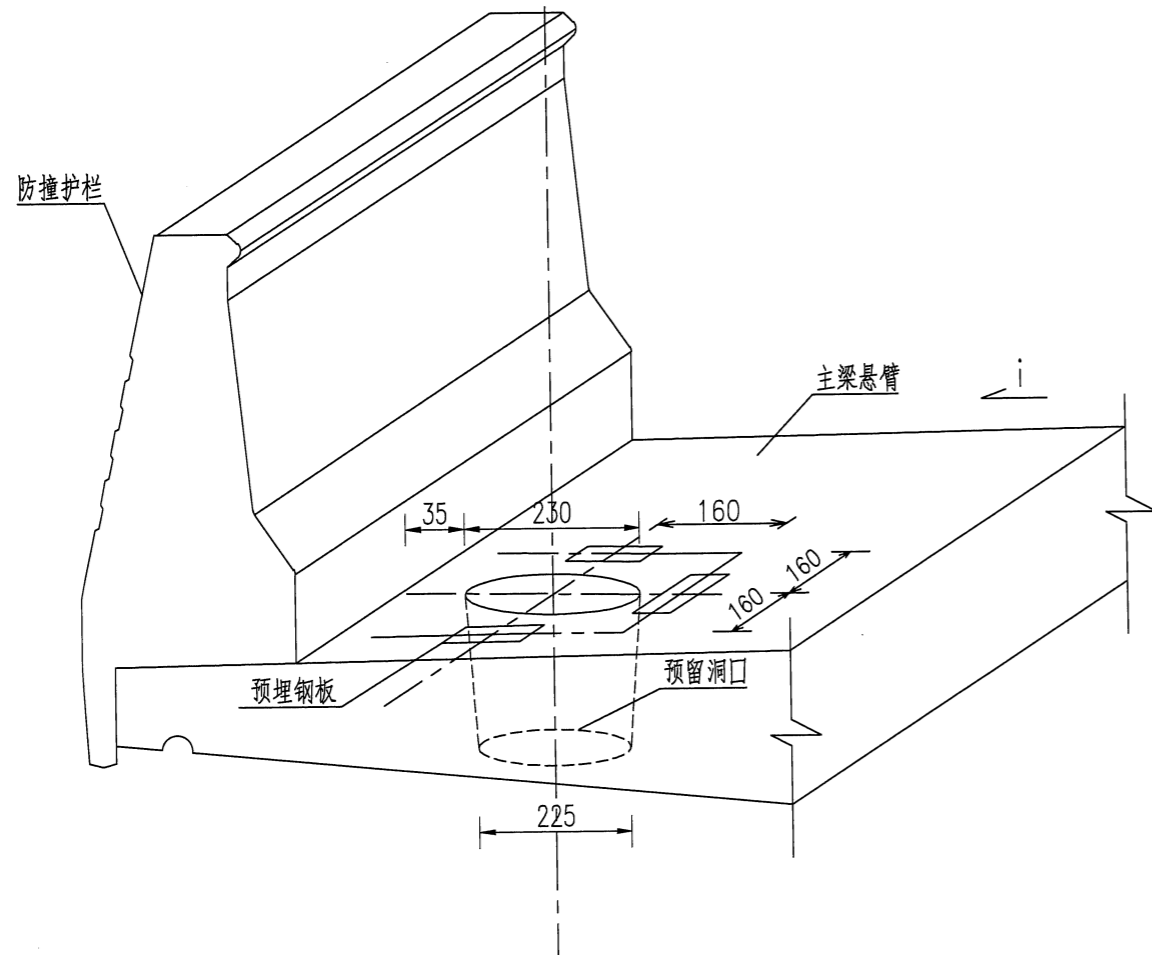


螺母大样图 1:3



一处一套

材料名称	等级/规格	数量	重量(kg)
构件一	304不锈钢	1	1.4
构件二	304不锈钢	1	7.8
构件三	304不锈钢	1	8.1
预埋钢板		3	1.2
锚筋N1	φ10	6	1.0
预埋筋N2	304不锈钢	1	0.04
加强筋N3	φ10	16	7.89
螺栓	5.6级	3	
螺母	5级	3	
聚硫橡胶防水材料		0.05m <sup>2</sup>	
硅橡胶垫圈		0.143m <sup>2</sup>	



说明:

- 图中尺寸单位均为毫米;
- 构件1、2、3采用304不锈钢材料制造, 配件3采用304不锈钢无缝钢管, 构件2、3通过构件2底部套口对接后围焊;
- 为排除防水层上的渗水, 排水口四周留有小洞, 安装时防水层要低于洞底, 并要留出聚硫橡胶防水材料封缝的位置, 使聚硫橡胶封缝的顶为洞底, 并注意防止碾压沥青砼时把洞口堵住;
- 翼板及混凝土铺装层设预留洞, 洞口直径: 顶部为250mm, 底部为225mm, 排水口范围混凝土铺装层漏斗形下凹应一次浇筑完成, 避免后期凿除混凝土影响防水层质量。排水管安装前应完成防水层施工, 排水管安装不可破坏防水层, 预留洞与排水管缝隙应填筑密实(四周采用粗骨料填充), 与防水层交接面必须做防水密封处理;
- 此排水口适用于桥面横坡>1.0% 桥面纵坡>2%桥面面积550平米;  
桥面纵坡1~2%桥面面积280平米;  
桥面纵坡<1%桥面面积140平米;
- 一跨需要设多个排水口时, 可采用纵向连通管将一跨内排水口连起来在墩柱处引出;
- 材料标识304不锈钢为ASTM体系牌号, 也可采用国标牌号06Cr19Ni10或日标牌号SUS304, 产品制作材料需提供相关检测机构检验证明;
- 除直排外, 排水管端头应插入纵向排水系统三通管中, 如道路纵坡过缓或需要设置反坡, 则应通过外接PVC管进行调整, 注意竖向排水管不可侵入纵向排水管道截面;
- 为保证工程质量, 避免因施工问题造成渗漏, 建议排水系统由专业队伍安装;
- 泄水管(构件三)与翼板预留洞之间套硅橡胶垫圈, 为保证密封性, 此垫圈断面为变厚度形式, 详见图纸标注。

