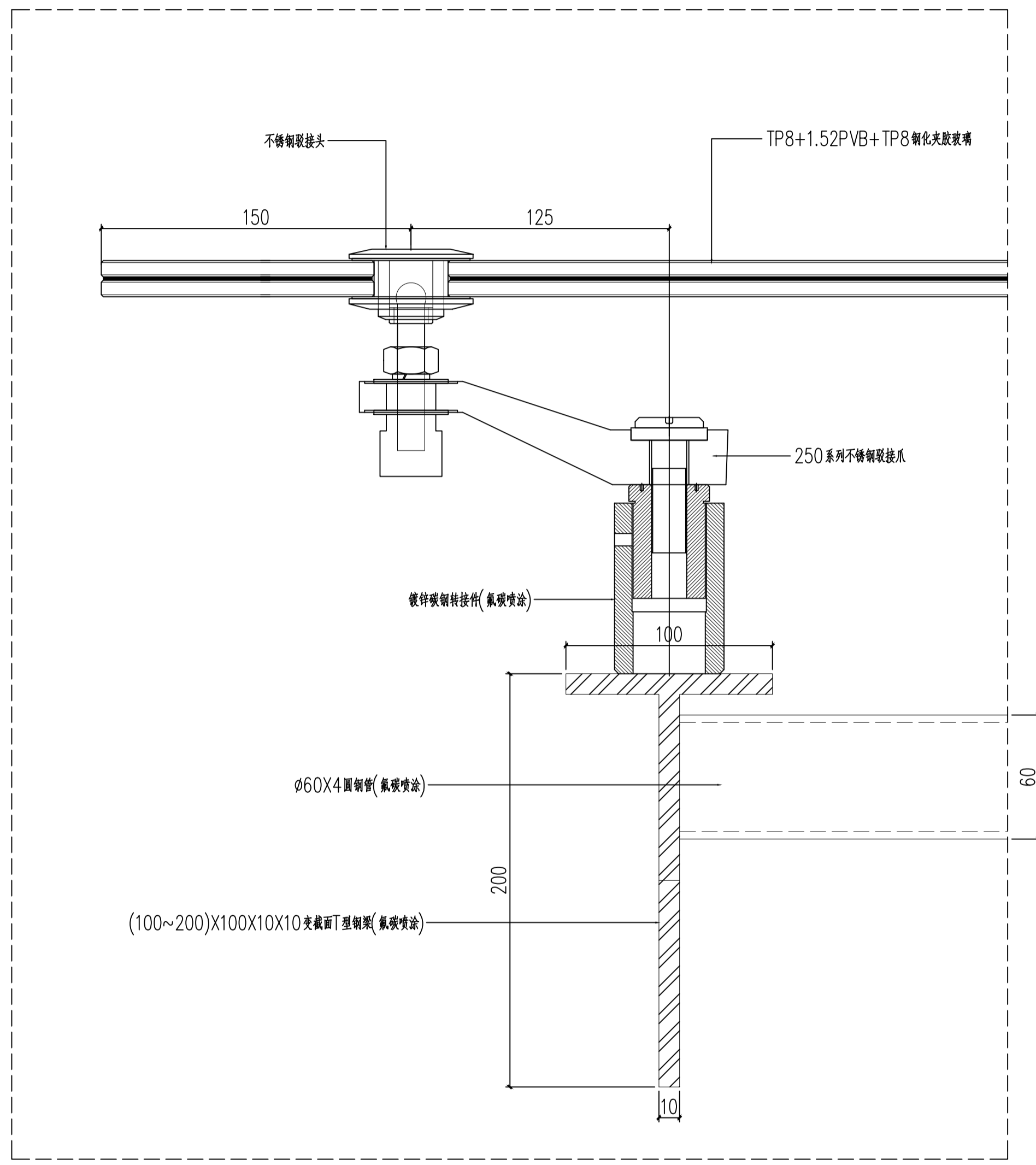
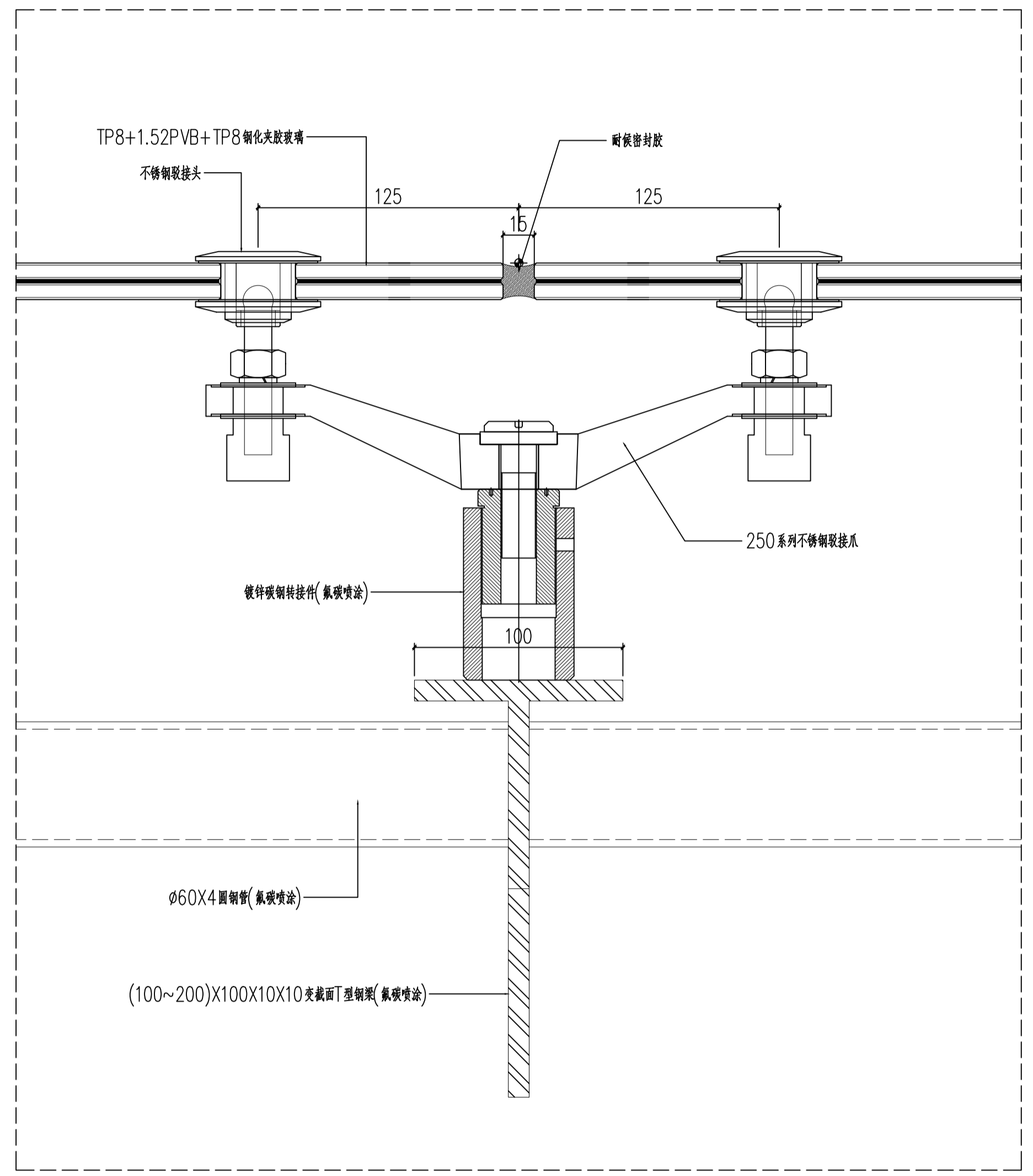


电扶梯	人防	FAS	BAS	通风空调	给排水	通信	综合监控	AFC	信号	建筑	结构	供电	接船网	线路	限界	轨道	隧道	系统	会签	通风空调	建筑	结构	给排水	动力照明	会签	栏
-----	----	-----	-----	------	-----	----	------	-----	----	----	----	----	-----	----	----	----	----	----	----	------	----	----	-----	------	----	---



①玻璃雨棚横剖节点图 1:2



②玻璃雨棚横剖节点图 1:2

总体审定	重庆市轨道交通设计研究院有限责任公司 CRTDRI CHONGQING RAIL TRANSIT DESIGN AND RESEARCH INSTITUTE CO., LTD		市郊铁路璧山至铜梁线工程		
系统设计	设计	詹小萍	河边站 玻璃雨棚节点图	图别	施工图设计
	复核	贾本万		工程号	201712
工点/系统项目负责人	专业负责人	孙伟		图号	BTX-CZ07-SS-JZ02-31
	审核	黄伟		日期	2023.11
	审定	王宗余		第 31 张	共 41 张