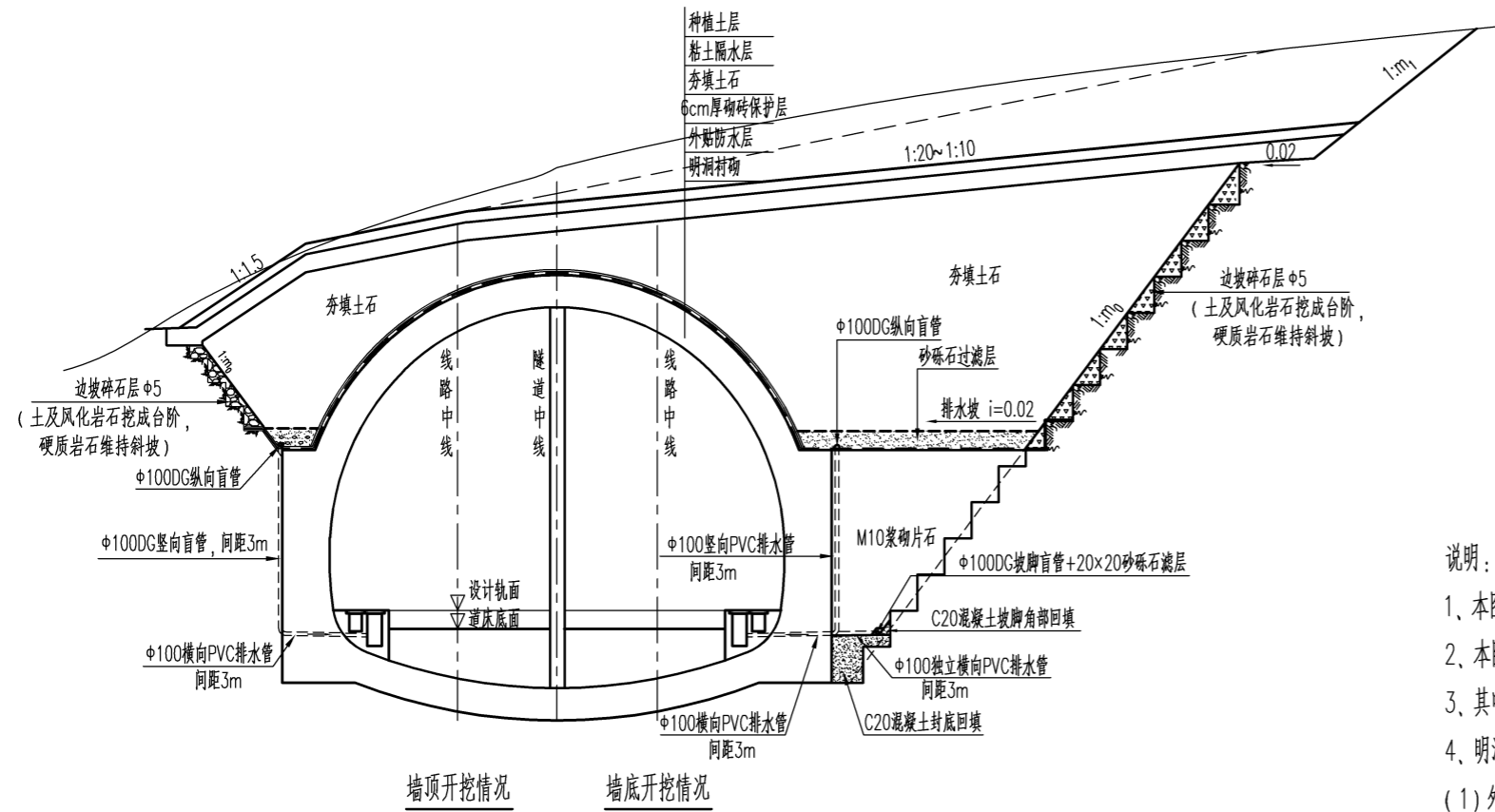


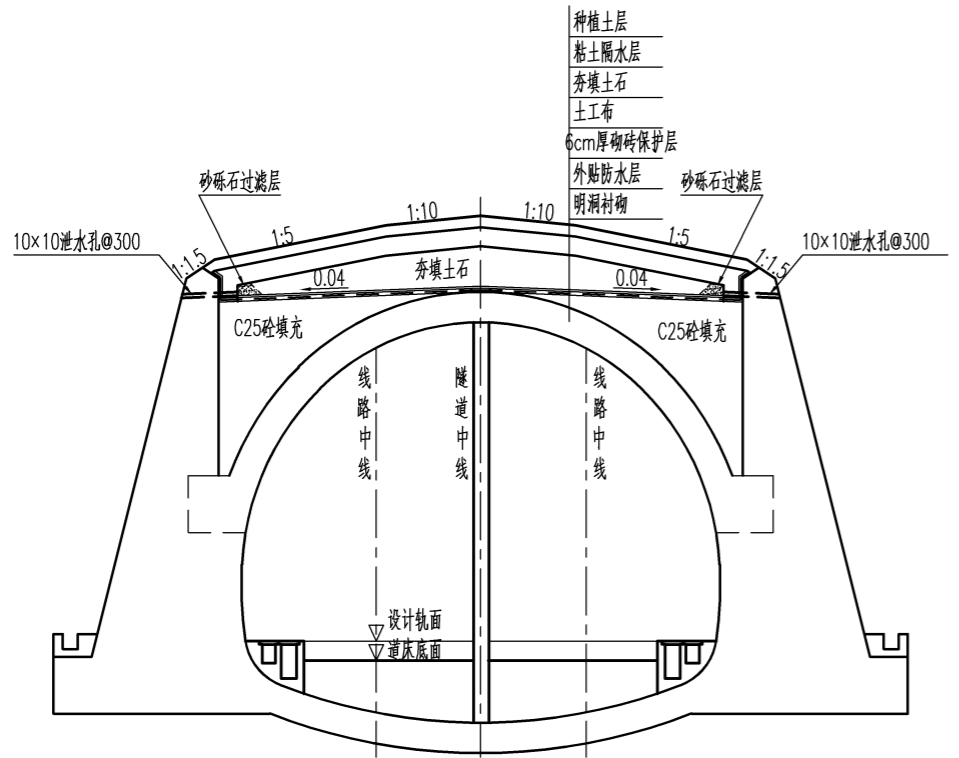
| | | |
|------|----|------|
| 接触网 | 供电 | 通信 |
| 给排水 | | 低压配电 |
| 界限 | 轨道 | 通风空调 |
| 系统设计 | 单位 | |
| 区间 | 路基 | 桥梁 |
| 结构 | 线路 | 地质 |
| 工点 | 设计 | 单位 |



墙顶开挖情况
墙底开挖情况
新房子隧道偏压式明洞排水断面

说明:

- 1、本图尺寸除注明者及管径以毫米计外，其余均以厘米计。
- 2、本图为新房子隧道明洞排水断面，反映防水层、排水管以及回填封闭等措施在断面上的布置。
- 3、其中偏压式明洞开挖分墙顶开挖与墙底两种方式。
- 4、明洞设外贴式防水层，洞顶回填体表面设粘土隔水层，并采取绿化措施。
 - (1) 外贴式防水层的构成为“底层环保沥青+中间防水板+表层保护砌砖”，其铺设范围，墙顶开挖时一般按拱部铺设，墙底开挖时按拱墙铺设。双耳墙明洞耳墙与拱部之间范围先行回填C25砼，再设防水层。
 - (2) 外贴式防水层之外按设计回填土工、夯填土石和边坡碎石，回填体表面设50cm粘土隔水层封闭，粘土隔水层上再覆30cm绿化种植土，并按每3~5m长分幅，幅间设混凝土半圆排水槽，与骨架护坡排水槽对应设置。排水槽采用C25混凝土预制，内径25cm，厚5cm，节长约200cm，节缝宽1~2cm，M10砂浆填封全缝并抹平。
 - (3) 当开挖与回填形态不能避免构成凹形时，洞顶低处边坡外应设纵向排水沟，外设防水板，接引至洞口端墙水沟或其他低处横向接引水沟。明洞顶的排水，横向上应排至低侧纵向水沟或天沟；粘土隔水层上的排水槽，应与本项水沟或天沟妥善连接。
- 5、明洞衬砌内设置与隧道洞内相同的水沟；衬砌外设纵向盲沟及竖向排水管，底部设横向水管引入侧沟。
 - (1) 衬砌两侧基础或边墙范围的实体土工回填顶面，设Φ100DG纵向盲沟，并设50cm厚砂砾石过滤层。
 - (2) 纵向盲沟下方设Φ100竖向排水管，并通过弯头接入洞内侧沟，间距均为3m，且每一衬砌环节不少于一道。
 - (3) 墙底开挖时，回填体与边坡交界的底部，应设置Φ100DG坡脚盲沟及其砂砾石过滤层，并每隔3m以同径横向排水管直接引入洞内水沟，此横向排水管应与边墙竖向排水管错位1m。各处水管应与环向施工缝、变形缝等位置保持不小于1m的距离。
- 6、采用墙顶开挖方式时，竖向排水管不得侵入结构。当边墙直立边坡支护面与结构面之间的缝隙不超过允许超挖、支护表面凹凹比不大于1/10的时，方可取消外模，允许将所存缝隙与结构一并灌注，否则应采用墙底开挖方式并设立外模，并相应采取墙底开挖方式下的防排水措施。
- 7、未详尽处，按有关规范、规定及设计图办理。



新房子隧道双耳墙明洞排水断面

| | | | | | |
|-------|--|--|---|-------------|-------------------------|
| 总体审定 | 中铁二院工程集团有限责任公司 CHINA RAILWAY ERYUAN ENGINEERING GROUP CO. LTD | | 市郊铁路璧山至铜梁线工程 | | |
| 系统审定 | 设计 | | 青龙湖站~河边站区间 YDK28+441.5 新房子隧道明洞工程 防排水断面图 | 专业 | 隧道 |
| | 复核 | | | 图别 | 施工图设计 |
| 工点负责人 | 专业负责人 | | | 图号 | BTX-QJ07-SS-SD-03/01-74 |
| | 审核 | | | 日期 | 2022.01 |
| | 审定 | | | 第 1 张 共 1 张 | |