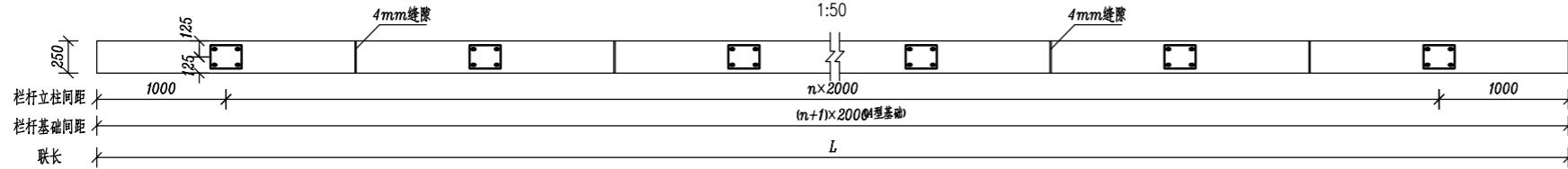
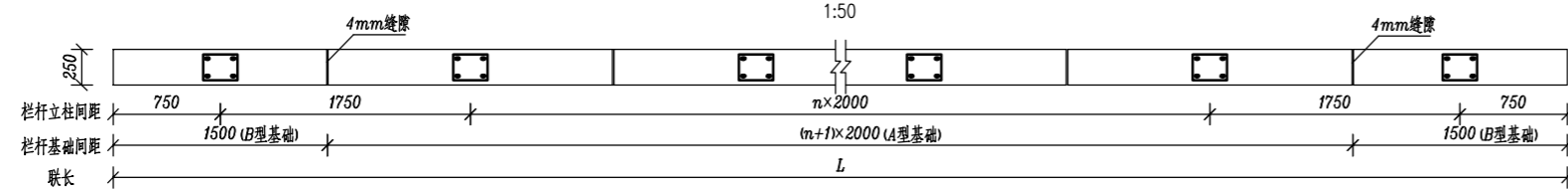


通信	信号
电梯	AFC
综合监控	FAS
接触网	供电
给排水	自动灭火
限界	轨道
系统	设计
防水	区间
结构	通风空调
工点	设计

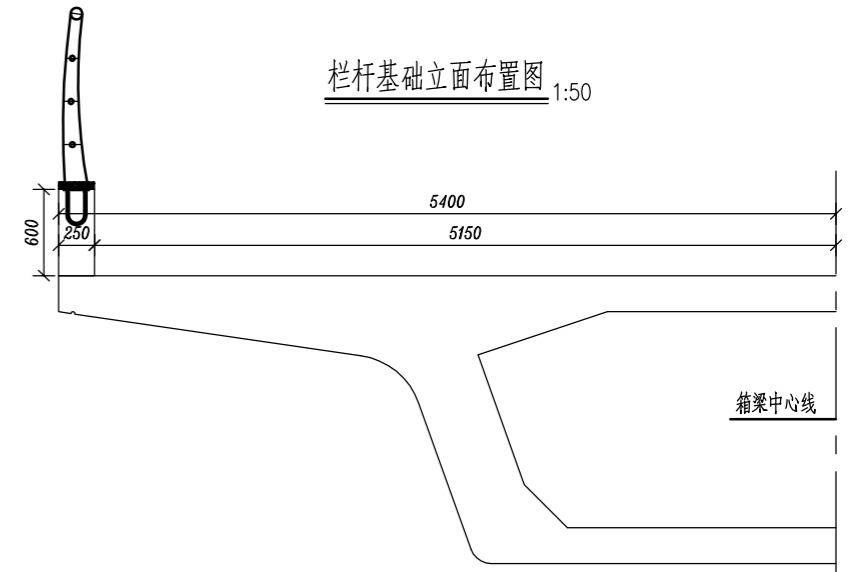
栏杆基础平面布置图 (联长/桥跨为偶数)



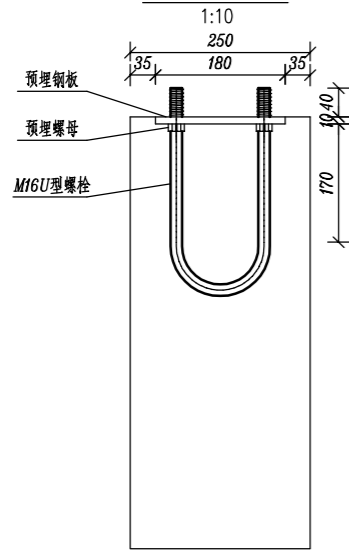
栏杆基础平面布置图 (联长/桥跨为奇数)



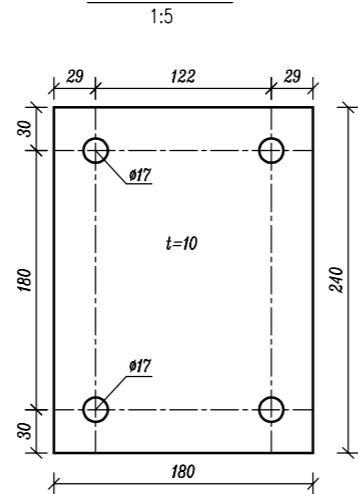
栏杆基础立面布置图 1:50



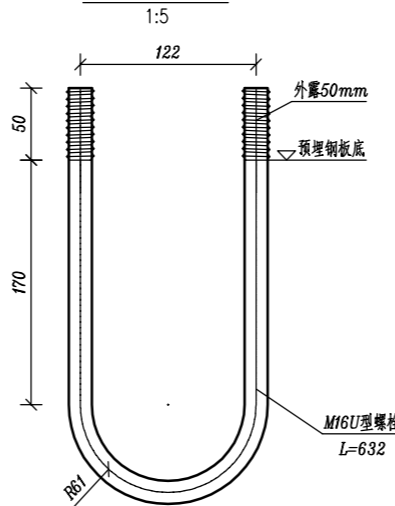
预埋件布置图



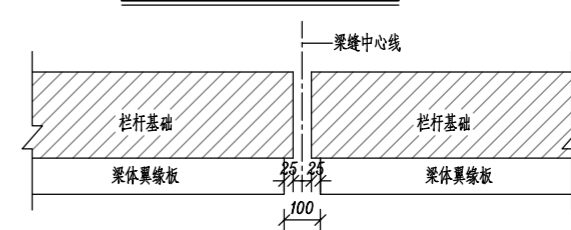
预埋钢板M1



M16U型螺栓



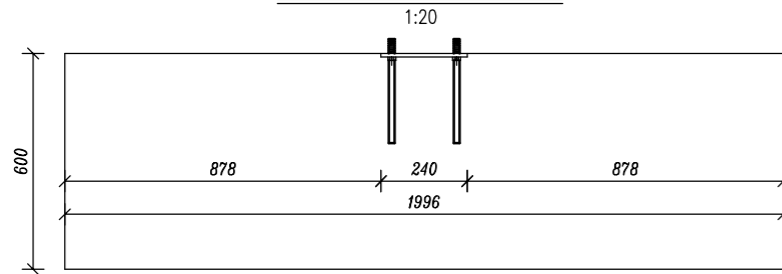
梁端栏杆基础加长示意图



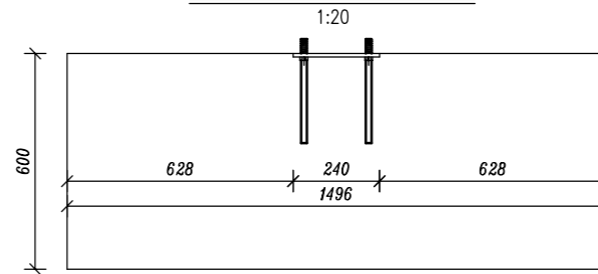
栏杆预埋件数量表 (每件)

编号	名称	规格 (mm)	数量	重量 (kg)	材质
1	钢板	180x240x10	1	3.39	Q235B
2	M16U型螺栓	见大样	2	2.00	45#钢调质热处理
3	螺母	-	4	-	45#钢

A型栏杆基础预埋件位置图



B型栏杆基础预埋件位置图



附注:

- 图中尺寸余均以毫米计。
- 栏杆基础2m/1.5m一个节段, 节段之间的拼接缝应以白色沥青玛蹄脂从内侧填充4mm, 梁端拼接缝为4mm。
- 施工过程中, 预埋钢板与预埋螺栓接触部位不得焊接。
- 栏杆基础在梁端应悬出梁端25mm, 施工时根据实际梁缝宽度进行调整, 并保证梁体伸缩量。
- 对于连续梁、非标跨筒支梁及曲线段梁体的栏杆基础布置, 预埋件中心间距应不大于2m, 在梁端处应考虑梁缝伸缩的影响。
- 本图仅适用于箱梁仅设置栏杆情况。



中铁二院工程集团有限责任公司
CHIAN RAILWAY ERYUAN ENGINEERING GROUP CO. LTD

市郊铁路璧山至铜梁线工程

设计	陈星宇
复核	付晓亮
专业负责人	陈星宇
审核	雷敏
审定	曹洪武

高架区间通用图
标准双线桥梁附属设计图
栏杆预埋件及基础构造图

专业	桥梁
图别	施工图设计
图号	BTX-QT-SS-QL-06/01-10A
日期	2022.01
第 1 张	共 2 张

