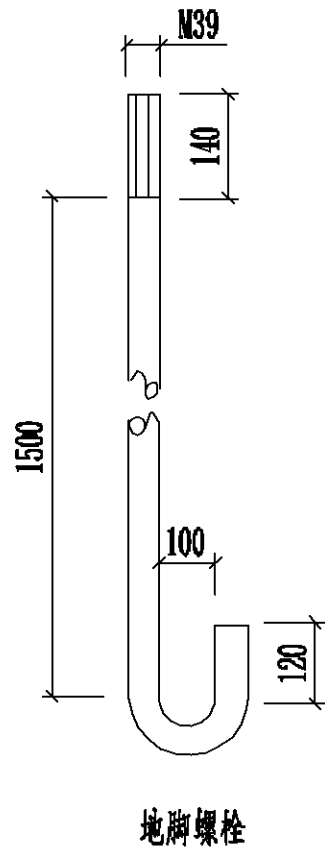


说明:

- 1、本图与通化(2008)1301中GH280B/h、GH300B/h、GHT240B/h型钢柱配套使用;基础顶面承受最大弯矩200kN·m,竖向最大荷载80kN(标准值)。
- 2、本图尺寸以毫米为单位。路基最终表面上200mm为750×750mm方形;路基最终表面以下为φ750mm圆形。
- 3、地脚螺栓若与钢筋相碰,可适当调整钢筋位置,地脚螺栓弯钩指向基础中心,每根配双螺母,单垫圈。
- 4、综合接地区段按图设置两个接地端子A、B,非综合接地区段取消接地端子B。
- 5、本基础使用条件:地基承载力特征值 $150\text{kpa} \leq f_{ak} < 200\text{kpa}$ ,地基土的计算内摩擦角 $30^\circ \leq \phi < 35^\circ$ ,地基土重度 $16\text{kN/m}^3$ ;当地质条件不满足要求时,请及时与设计单位联系处理。



序号	名称	规格	单位	数量	重量 (kg)	
					单重	总重
1	混凝土	C30级混凝土	m <sup>3</sup>	2.69		
		C15级混凝土	m <sup>3</sup>	0.14		
2	主筋	φ16×5600mm	根	20	8.84	176.77
3	加劲筋	φ16×2010mm	根	6	3.17	19.02
4	螺旋箍筋	φ8×60731mm	根	1	23.96	23.96
5	钢筋网片	φ8×6500mm	个	2	2.56	5.12
6	地脚螺栓	M39	个	8	18.55	148.4
7	螺母	M39	个	16		
8	垫圈	39	个	8		
9	接地端子	通号(2016)-9301-06	个	2		

总体审定	中铁二院工程集团有限责任公司 CHIAN RAILWAY ERYUAN ENGINEERING GROUP CO. LTD			市郊铁路璧山至铜梁线工程	
系统审定					
设计	何亚飞	何亚飞	H型钢柱B型法兰盘支柱钻孔基础图(二)	专业	接触网
复核	王瑜	王瑜		图别	施工图设计
专业负责人	/	/	图号	BTX-GM03-SS-JCW-05-01-507-7	
审核	/	/	日期	2023.01	
审定	/	/	第 1 张 共 1 张		