

GUOJI AJI ANZHUBI A0ZHUNSHENJI 12S522

国家建筑标准设计图集

12S522

(替代 05SS522)

混凝土模块式排水检查井

中国建筑标准设计研究院

国家建筑标准设计图集

12S522

(替代 05SS522)

混凝土模块式排水检查井

批准部门: 中华人民共和国住房和城乡建设部

组织编制: 中国建筑标准设计研究院

中国计划出版社

关于批准《房屋建筑抗震加固(二)(医疗建筑抗震加固)》 等4项国家建筑标准设计的通知

建质[2012]35号

各省、自治区住房和城乡建设厅，直辖市建委（建交委、规划委）及有关部门，新疆生产建设兵团建设局，总后基建营房部工程局，国务院有关部门建设司：

经审查，批准由中国电子工程设计院等单位编制的《房屋建筑抗震加固（二）（医疗建筑抗震加固）》等4项标准设计为国家建筑标准设计，自2012年3月1日起实施。原《矩形给水箱》（02S101）、《倒流防止器安装》（05S108）、《混凝土模块式排水检查井》（05SS522）标准设计同时废止。

附件：《房屋建筑抗震加固(二)(医疗建筑抗震加固)》等4项国家建筑标准设计名称及编号表

中华人民共和国住房和城乡建设部

二〇一二年三月十二日

“建质[2012]35号”文批准的4项国家建筑标准设计图集号

序号	图集号	序号	图集号	序号	图集号	序号	图集号
1	12G619-2	2	12S101	3	12S108-1	4	12S522

《混凝土模块式排水检查井》编审名单

编制组负责人：何 彬

编制组成员：温丽晖 赵和惠 梁林华 杨大巍

审查组长：沈世杰

审查组成员：葛春辉 查眉婷 郭天木 吴济华 沙志国 张连奎 刘 敏 贾 苇

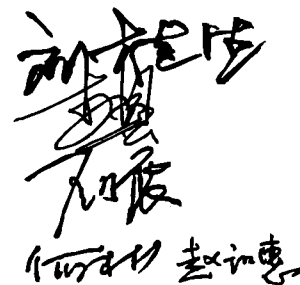
项目负责人：郭金鹏

项目技术负责人：贾 苇

混凝土模块式排水检查井

批准部门 中华人民共和国住房和城乡建设部 批准文号 建质[2012]35号
 主编单位 北京市市政工程设计研究总院 统一编号 GJB1-1196
 实行日期 二〇一二年三月一日 图集号 12S522

主编单位负责人
 主编单位技术负责人
 技术审定人
 设计负责人



目 录

目录.....	1	∅900~∅1500圆形污水检查井(Y02w).....	22
总说明.....	4	圆形检查井组砌图.....	23
通用详图		∅900~∅1500圆形检查井井室各部尺寸表.....	24
典型模块尺寸及代列表.....	12	∅700~∅1500圆形检查井模块用量表.....	25
检查井井墙底部构造示意图、盖板安装节点大样图.....	13	∅900~∅1500圆形沉泥井(Y03c).....	26
井墙配筋大样图.....	14	∅900~∅1500圆形沉泥井井室各部尺寸表及模块用量表.....	27
跌水井井墙构造柱做法大样图.....	15	∅900圆形检查井盖板配筋 Y02B09.....	28
圆形管道穿墙做法大样图.....	16	∅1100圆形检查井盖板配筋 Y02B11.....	29
预制盖板模板大样图.....	17	∅1300圆形检查井盖板配筋 Y02B13.....	30
圆形检查井		∅1500圆形检查井盖板配筋 Y02B15.....	31
圆形检查井管道接入组合表.....	18	矩形直线检查井	
∅700~∅800圆形雨水检查井(Y01y).....	19	矩形检查井管道接入组合表.....	32
∅700~∅800圆形污水检查井(Y01w).....	20	矩形直线雨水检查井(J01y).....	33
∅900~∅1500圆形雨水检查井(Y02y).....	21	矩形直线污水检查井(J01w).....	34

目 录

图集号		12S522
审核	何彬	校对
赵和惠	赵和惠	设计
温丽晖	温丽晖	设计
页	1	

矩形直线检查井组砌图.....	35
矩形直线雨水检查井井室各部尺寸表(有、无地下水).....	39
矩形直线污水检查井井室各部尺寸表(有、无地下水).....	40
矩形直线雨水、污水检查井模块用量表.....	41
矩形直线检查井盖板配筋 J01B1.....	42
矩形直线检查井盖板配筋 J01B2.....	43
矩形直线检查井盖板配筋 J01B3.....	44
矩形直线检查井盖板配筋 J01B4.....	45
矩形直线检查井盖板配筋 J01B5.....	46
矩形直线检查井盖板配筋 J01B6.....	47
矩形直线检查井盖板配筋 J01B7.....	48
矩形三通检查井	
矩形三通雨水检查井(J02y).....	49
矩形三通污水检查井(J02w).....	50
矩形三通检查井组砌图.....	51
矩形三通雨水检查井井室各部尺寸表(有、无地下水).....	53
矩形三通污水检查井井室各部尺寸表(有、无地下水).....	54
矩形三通雨水、污水检查井模块用量表.....	55
矩形三通检查井盖板配筋 J02B1.....	56
矩形三通检查井盖板配筋 J02B2.....	57

矩形三通检查井盖板配筋 J02B3.....	58
矩形三通检查井盖板配筋 J02B4.....	59
矩形三通检查井盖板配筋 J02B5.....	60
矩形四通检查井	
矩形四通雨水检查井(J03y).....	61
矩形四通污水检查井(J03w).....	62
矩形四通检查井组砌图.....	63
矩形四通雨水检查井井室各部尺寸表(有、无地下水).....	67
矩形四通污水检查井井室各部尺寸表(有、无地下水).....	68
矩形四通雨水、污水检查井模块用量表.....	69
矩形四通检查井盖板配筋 J03B1.....	70
矩形四通检查井盖板配筋 J03B2.....	71
矩形四通检查井盖板配筋 J03B3.....	72
矩形四通检查井盖板配筋 J03B4.....	73
矩形四通检查井盖板配筋 J03B5.....	74
竖槽式跌水井	
竖槽式跌水井管道接入组合表.....	75
矩形竖槽式跌水井(D01).....	76
矩形竖槽式跌水井组砌图.....	77

目 录						图集号	12S522
审核	何彬	校对	赵和惠	设计	温丽晖	页	2

矩形竖槽式跌水井井室各部尺寸表、模块用量表.....	78	半圆形竖槽式跌水井(IV型)(D05).....	91
半圆形竖槽式跌水井(I型)(D02).....	79	半圆形竖槽式跌水井(IV型)组砌图.....	92
半圆形竖槽式跌水井(II型)(D03).....	80	半圆形竖槽式跌水井(IV型)井室各部尺寸表.....	93
半圆形竖槽式跌水井(I型、II型)组砌图.....	81	半圆形竖槽式跌水井(IV型)模块用量表.....	94
半圆形竖槽式跌水井(I型、II型)井室各部尺寸表、模块用量表.....	82	半圆形竖槽式跌水井(IV型)盖板配筋及盖板布置图.....	95
半圆形竖槽式跌水井(I型、II型)盖板配筋 D02B.....	83	竖槽式跌水井预制平台板、过梁配筋图.....	96
半圆形竖槽式跌水井(III型)(D04).....	84	其他	
半圆形竖槽式跌水井(III型)组砌图.....	85	雨水检查井踏步、脚窝位置图.....	97
半圆形竖槽式跌水井(III型)井室各部尺寸表.....	86	污水检查井踏步、脚窝位置图.....	98
半圆形竖槽式跌水井(III型)模块用量表.....	87	检查井踏步安装图.....	99
半圆形竖槽式跌水井(III型)盖板配筋 D04B1.....	88	轻、重型铸铁井盖图.....	100
半圆形竖槽式跌水井(III型)盖板配筋 D04B2.....	89	踏步详图.....	101
半圆形竖槽式跌水井(III型)盖板配筋 D04B3.....	90		

目 录

目 录				图集号	12S522
审核	何 彬	校对	赵和惠	设计	温丽晖
				页	3

总 说 明

1 编制依据

1.1 本图集依据建设部建质函〔2010〕95号“关于印发《2010年国家建筑标准设计编制工作计划》的通知”进行编制。

1.2 本图集是在05SS522《混凝土模块式排水检查井》的基础上进行修编。

2 设计依据

《室外排水设计规范》	GB 50014-2006(2011年版)
《混凝土结构设计规范》	GB 50010-2010
《砌体结构设计规范》	GB 50003-2011
《给水排水工程构筑物结构设计规范》	GB 50069-2002
《给水排水工程管道结构设计规范》	GB 50332-2002
《室外给水排水和燃气热力工程抗震设计规范》	GB 50032-2003
《建筑结构荷载规范》	GB 50009-2001(2006年版)
《建筑地基基础设计规范》	GB 50007-2002
《砌体工程施工质量验收规范》	GB 50203-2011
《混凝土结构工程施工质量验收规范》	GB 50204-2002(2011年版)
《给水排水管道工程施工及验收规范》	GB 50268-2008
《城市桥梁设计规范》	CJJ 11-2011

3 设计标准

3.1 结构安全等级：二级。

3.2 结构设计使用年限：50年。

3.3 构筑物抗震设防烈度：不大于8度(0.20g、0.30g)。

4 适用范围

4.1 本图集适用于市政及工业与民用建筑室外无内压的圆形排水管道。

4.1.1 管径为 $D=200\sim 2000\text{mm}$ 的雨水管道。

4.1.2 管径为 $D=200\sim 1500\text{mm}$ 的污水管道。

4.1.3 接入检查井管道(包括支、干管)均为管内顶平接。

4.1.4 检查井盖板以上设计覆土厚度在 $0.4\sim 4.0\text{m}$ 之间。

4.1.5 矩形井按有地下水(地下水位于地面下 0.5m)及无地下水(地下水位于底板以下)两种条件设计;其余均按有地下水条件设计。

4.1.6 当结构设计条件与本图集不符时,应另行设计。

4.2 本图集如用于湿陷性黄土、膨胀土、永冻土、液化土、腐蚀性土(包括腐蚀性地下水)等不良地层的场地时,设计人应根据工程具体情况依照相关规范另行处理。

4.3 本图集应与04S516《混凝土排水管道基础及接口》等图集配套使用。

5 设计内容及选用

5.1 本图集检查井为混合式结构,由预制钢筋混凝土盖板、混凝土模块灌孔砌体井墙、现浇钢筋混凝土底板及流槽四部分组成。

5.2 检查井包括雨水检查井、污水检查井、沉泥井、竖槽式跌水井;井型包括圆形检查井、矩形检查井。

5.3 雨水检查井管内底到盖板底净高、污水检查井管内顶到盖板底净高一般不宜小于 1.8m ,如遇特殊情况时,可根据具体情况适当降低高度。

5.4 预制混凝土盖板按盖板顶覆土厚度 $0.8\text{m}\leq H_s\leq 2.0\text{m}$ 、

$0.4\text{m}\leq H_s<0.8\text{m}$ 及 $2.0\text{m}<H_s\leq 4.0\text{m}$ 三种荷载工况设计两种等级盖板。

5.5 地下水应根据工程地质勘察报告提供的水文资料确定属于“有地下水”或“无地下水”条件。

总说明

图集号

12S522

审核 何彬 校对 赵和惠 设计 温丽晖

页

4

5.6 井筒内径为 $\phi 700$ 、 $\phi 800$ 两种，当工程所需井筒内径与之不符时，设计人应另行设计。

5.7 使用本图集时，需按有关规范要求进行地质勘察。一般情况下地基承载力标准值不应低于 $f_{ak}=80\text{kPa}$ 。当地基承载力标准值 f_{ak} 不能满足所选检查井要求时，应进行地基处理。

5.8 使用本图集时，应根据接入管的管径、方向、管顶覆土、地下水、地面荷载等条件选用井型，详见本图集第11页检查井井型选用表。当工程条件与本图集不符时，设计人应对所选检查井进行复核后采用。

5.9 流槽高度：污水井应与下游管内顶齐平；雨水井应与上游管的管中心齐平。

5.10 当上、下游管道内底不在同一高度时，上、下游管道内底流槽坡度不宜大于10%。

5.11 井室上、下游与井室连接的第一节管段采用180°混凝土基础，做法参见图集04S516《混凝土排水管道基础及接口》。

5.12 检查井盖板一般应采用预制构件，如因运输及施工条件等因素限制，可改用现场原位现浇方式施工，盖板配筋不变，取消吊钩。

6 设计参数

6.1 永久作用：

6.1.1 土压力：土的重力密度为 $18\text{kN}/\text{m}^3$ ；地下水位以下土的有效重力密度为 $10\text{kN}/\text{m}^3$ 。

6.1.2 结构自重：混凝土模块砌体重力密度为 $24\text{kN}/\text{m}^3$ ；钢筋混凝土重力密度为 $25\text{kN}/\text{m}^3$ 。

6.2 可变作用：

6.2.1 地下水：检查井设计地下水按两种条件设计：

- 1) 有地下水：地下水位于地面下0.5m；
- 2) 无地下水：地下水位于底板以下。

6.2.2 地面可变荷载按《城市桥梁设计规范》CJJ 11-2011中城-A级汽车荷载或地面堆积荷载 $10\text{kN}/\text{m}^2$ ，二者取大值。

6.3 本图集检查井按开槽施工进行结构设计，开槽施工土压力影响系数 C_d 取1.2，土的等效内摩擦角按 30° 计算，底板压力按均布反力计算。

6.4 钢筋混凝土底板及盖板的最大设计裂缝宽度不大于0.2mm。

6.5 混凝土模块砌体井墙计算参照《市政工程通用混凝土模块砌体构筑物结构设计规程》DB11/T 691-2009。

7 材料

7.1 井墙：

7.1.1 墙体材料：混凝土模块砌体，强度等级为MU10，砌筑砂浆为M10水泥砂浆。

7.1.2 灌孔混凝土强度等级与抗渗等级：

- 1) 雨水检查井：灌孔混凝土为C25，S4；
- 2) 污水检查井：灌孔混凝土为C25，S6；

严寒、寒冷地区，处于冰冻线以上部分的墙体，灌孔混凝土采用C30。

灌孔混凝土采用高流动性低收缩性混凝土，其骨料的最大粒径：当墙厚为300mm时，不大于20mm；当墙厚为400mm时，不大于30mm。塌落度应控制在 $160\pm 20\text{mm}$ 范围内。

7.1.3 墙体不足半块模块尺寸处，均用灌孔混凝土浇筑。

总说明

图集号

12S522

审核

何彬

校对

赵和惠

设计

温丽晖

页

5

7.1.4 灌孔模块砌体的计算指标按表1、表2采用。

表1 灌孔模块砌体的抗压强度设计值 (MPa)

模块规格 (mm)	模块开孔率 (δ)	模块强度等级 (MPa)	砌筑砂浆强度等级	
			$\geq M10$	
			灌孔混凝土强度等级	
400	0.73	MU10	C25	C30
300	0.67		6.23	7.44
			5.69	6.66

表2 灌孔模块砌体沿砌体灰缝的弯曲抗拉强度设计值 (MPa)

模块规格 (mm)	模块开孔率 (δ)	模块强度等级 (MPa)	灌孔混凝土强度等级			
			$\geq M10$			
			C25		C30	
400	0.73	MU10	通缝	齿缝	通缝	齿缝
300	0.67		0.54	0.81	0.61	0.89

7.2 流槽采用C15混凝土浇筑或用M10水泥砂浆砌MU10流槽专用砖，20厚M10水泥砂浆抹面。

7.3 底板混凝土强度等级：当为雨水检查井时为C25，S4；当为污水检查井时为C25，S6；垫层混凝土强度等级：C15(C10)。

7.4 预制混凝土盖板的混凝土强度等级：C30。

7.5 混凝土中的碱含量最大限值应符合现行标准《混凝土碱含量限值标准》CECS 53:93的规定，最大氯离子含量小于等于0.15%；最大水胶比小于等于0.5。

7.6 钢筋：采用 Φ -HPB300、 Φ -HRB335级钢筋；钢筋的强度标准值应具有不小于95%的保证率。

7.7 混凝土净保护层厚度：井室底板和预制盖板均为40mm。

7.8 预制检查井盖板吊环，应采用HPB300级钢筋制作，严禁使用冷加工

钢筋，且吊环埋入混凝土应有可靠锚固的长度，不应小于30d，并应焊接或绑扎在钢筋骨架上。

7.9 勾板缝、座浆、抹三角灰：M10水泥砂浆；当盖板位于地下水水位以下时应采用M10防水砂浆。

7.10 $\phi 700$ 、 $\phi 800$ 井筒采用与井室井墙同强度混凝土模块砌体材料砌筑。

8 施工及验收

8.1 井室井墙模块需对孔、错缝砌筑，砌体施工质量控制等级为B级。

8.2 在气候炎热干燥的季节，应在模块砌筑前1~2h将模块喷水湿润。

8.3 模块砌筑采用砂浆砌筑。砂浆砌筑应分层进行，铺浆宜使用专用工具均匀铺浆，防止孔内落入砂浆。模块砌体灰缝应平直，采用M10水泥(防水)砂浆勾缝。

8.4 井墙砌体底层模块的灌孔混凝土需与底板混凝土同步浇筑，具体做法可参照本图集第13页“检查井井墙底部构造示意图”。

8.5 灌孔混凝土连续灌注的控制高度：当模块宽度小于等于300mm时，不宜超过15层；当模块宽度大于等于400mm时，不宜超过20层，且混凝土一次投料高度不大于400mm，并用振捣棒隔孔插捣，确保灌孔混凝土密实。

8.6 当模块墙体砌筑砂浆的抗压强度大于1.0MPa时，方可进行灌孔混凝土的浇筑。在混凝土灌孔前，需在构筑物角隅及相关部位做必要的临时支撑与紧固(详见国家工法《混凝土模块砌体施工工法》YJGF 200-2006)。

8.7 当采用机械开挖基坑时，应保留不少于0.2m厚的土层采用人工清槽。若有地基土被扰动或超挖时，需进行相应的地基处理。

8.8 基坑开挖深度较大时，应采取有效措施保证基坑边坡的稳定与安全。

总说明

图集号

12S522

审核 何彬

校对 赵和惠

设计 温丽晖

页

6

8.9 当设计基础底面以上的范围内有地下水时，应采取有效的施工降排水措施，确保槽底作业条件。

8.10 若支、干管基础位于井室基坑中时，基坑需进行处理。一般可用级配砂石、低强度等级混凝土填筑。

8.11 基坑开挖达到设计高程后，应会同有关部门验槽。

8.12 回填要求：

8.12.1 基坑回填必须在检查井中流槽施工完毕、达到设计强度且盖板安装后实施。

8.12.2 基坑四周应同时回填，其高度差不得大于300mm，回填时不得使用重型机械。回填土的压实系数不应低于0.94。冻深范围内基坑应使用非冻胀材料回填。

8.12.3 当检查井位于路基、广场范围内，路基要求的压实系数大于0.94时，按路基要求的压实系数执行；位于绿地或农田范围的检查井基坑回填土的压实系数可适当降低，但不应低于0.85。

8.12.4 检查井盖板顶以上0.5m范围内的覆土回填时，不得使用重型及振动压实机械碾压。

8.12.5 路面范围内，检查井及井筒周围不易压实的部位，应采用石灰土、砂、砂砾等材料回填，其回填宽度不宜小于400mm。

8.13 检查井井盖顶面应与周围场地地坪、路面齐平，位于绿地内的检查井井盖顶面应高于绿地地坪0.1~0.2m。

8.14 预制盖板在安装时应按照盖板布置图所示位置安装，不得随意改变布板方式；盖板在堆放及运输时亦应注意构件的受力方向，不得倒置。

8.15 检查井井盖应采用符合相关产品标准的检查井盖，道路应使用与之荷载等级相匹配的井盖。

8.16 踏步采用球墨铸铁小踏步，且应符合相关产品标准要求。

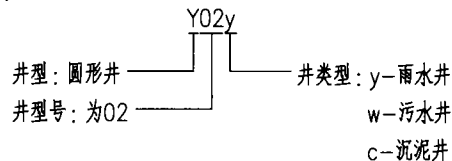
8.17 本图集混凝土模块砌体检查井施工除应按上述要求实施外，尚需按国家标准《给水排水管道工程施工及验收规范》GB 50268-2008的规定执行。

9 其他

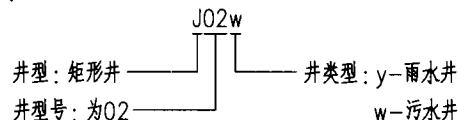
9.1 本图集未注明的尺寸单位均为mm。

9.2 检查井型号

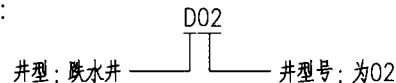
圆形井型号：



矩形井型号：



跌水井型号：



总说明

图集号

12S522

审核 何彬 校对 赵和惠 设计 温丽晖

页

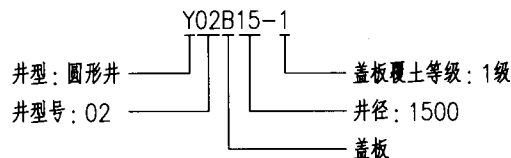
7

9.3 盖板型号及分级。本图集检查井盖板按覆土厚度分为两个等级：

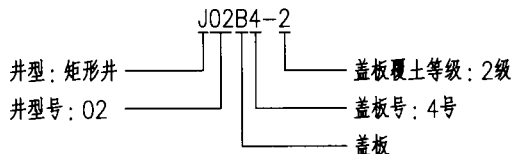
1级： $0.8\text{m} \leq H_s \leq 2.0\text{m}$ ；

2级： $0.4\text{m} \leq H_s < 0.8\text{m}$ 或 $2.0\text{m} < H_s \leq 4.0\text{m}$ 。

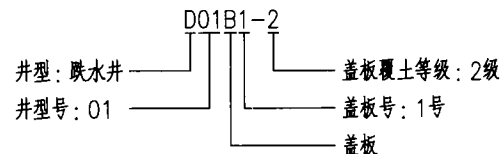
圆形井盖板型号：



矩形井盖板型号：



跌水井盖板型号：



9.4 图中主要参数符号

- A、B—矩形井平面净尺寸 (mm)；
- D (D1~D3)—干管管径 (mm)；
- H—井室净高度 (mm)；
- H_s—盖板顶覆土高度 (m)；
- H1—管顶覆土高度 (m)；
- Hc—跌水井管底差 (mm)；
- R—转弯半径 (mm)；
- M—模块公称长度 (400mm)；
- a—盖板支承长度 (mm)；
- b—井墙厚度 (mm)；
- c—踏步位置相对井中心偏差 (mm)；
- d—支管管径 (mm)；
- d₀—井室底板钢筋直径 (mm)；
- d₁—井墙外侧水平钢筋直径 (mm)；
- d₂—井墙竖向钢筋直径 (mm)；
- d₃—井墙水平钢筋直径 (mm)；
- d₄—构造柱竖向钢筋直径 (mm)；
- e—踏步垂直距离 (360mm)；
- f—井筒调整层高度 (mm)；
- h—井室盖板厚度 (mm)；
- h_d—井室底板厚度 (mm)；
- m、m₁、m₂—模块水平块数 (整数)；

总说明					图集号	12S522
审核	何彬	校对	赵和惠	设计	温丽晖	页 8

- n—模块层数(整数);
- n1—踏步层数(整数);
- s—钢筋间距(mm);
- t—管壁厚(mm);
- ϕ —圆形井井径(mm)。

10 检查井内力计算简图

10.1 盖板内力计算简图如图1所示。

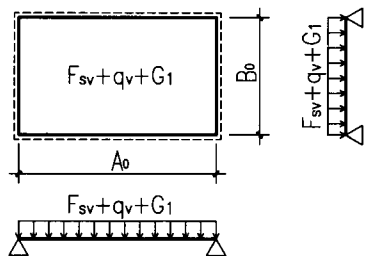


图1 盖板内力计算简图

注: $A_0=1.05A$, $B_0=1.05B$; F_{sv} —盖板顶覆土(包括地下水)荷载;
 q_v —地面活载(地面堆载或车载); G_1 —盖板自重。

10.2 井墙内力计算简图, 分别如图2~图4所示。

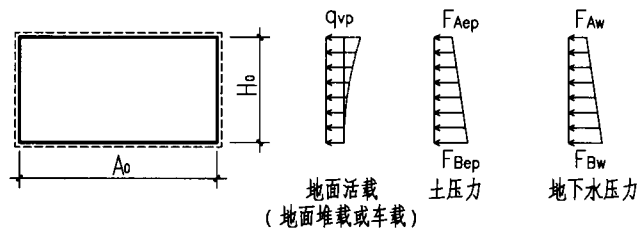


图2 雨水井

注: $A_0=1.05A$, $H_0=H$ (H为流槽以上井墙净高度)。

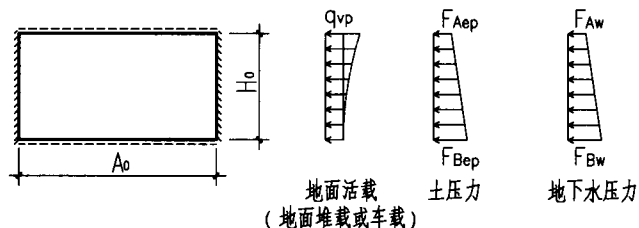


图3 污水井

注: $A_0=A$, $H_0=H$ (H为流槽以上井墙净高度)。

总说明						图集号	12S522
审核	何彬	校对	赵和惠	设计	温丽晖	页	9

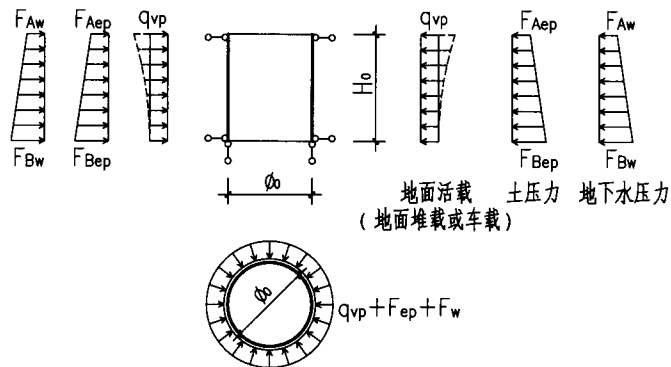


图4 圆形井（雨水井、污水井、沉泥井）

注： $\phi_0 = \phi + b$ ， $H_0 = H$ （雨水井、污水井： H 为流槽以上井墙净高度；沉泥井： H 为井室净高度）。

10.3 底板内力计算简图如图5所示。

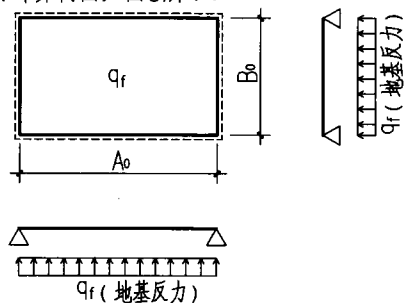


图5 底板内力计算简图

注： $A_0 = 1.05A$ ， $B_0 = 1.05B$ 。

11 参编单位

11.1 北京四方如钢混凝土制品有限公司。

11.2 本图集按照北京四方如钢混凝土制品有限公司专利产品进行设计。

专利名称：井壁墙体模块砖 专利号：200610065058.X

废旧混凝土模块 200810172325.2

墙体模块 200810132232.7

总说明

图集号

12S522

审核 何彬 校对 赵和惠 设计 温丽晖

页

10

检查井井型选用表

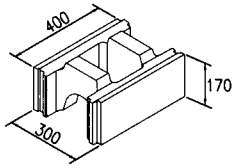
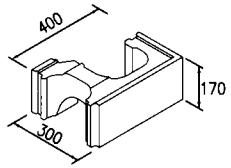
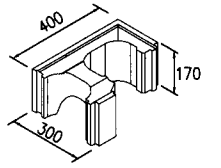
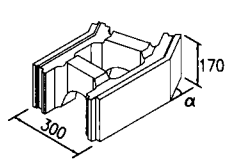
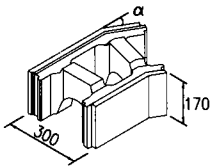
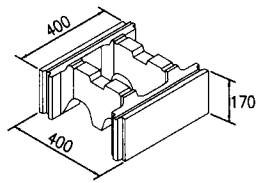
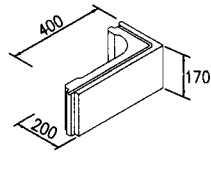
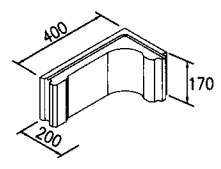
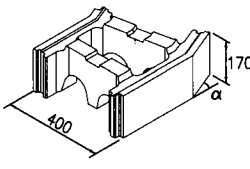
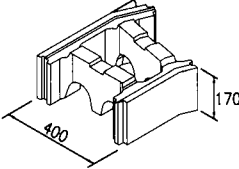
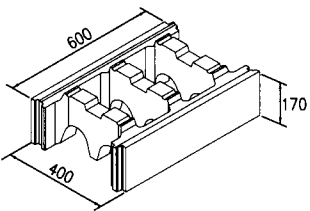
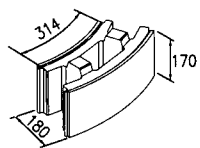
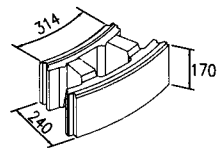
类别	井型	井型号	管 径				覆土厚度 (m)		地下水	页号
			D	D1	D2	D3	盖板顶Hs			
雨水井	φ700~φ800圆形井	Y01y	≤400	≤400	≤200	-	*	有	19	
	φ900~φ1500圆形井	Y02y	≤900	≤900	≤500	≤400	0.4~4.0	有	21、24	
	矩形直线	J01y	1000~2000	1000~2000	-	-		有、无	33、39	
	矩形三通	J02y	1000~2000	500~2000	500~2000	-		有、无	49、53	
	矩形四通	J03y	1000~2000	500~2000	500~2000	500~2000		有、无	61、67	
污水井	φ700~φ800圆形井	Y01w	≤400	≤400	≤200	-	*	有	20	
	φ900~φ1500圆形井	Y02w	≤900	≤900	≤500	≤400	0.4~4.0	有	22、24	
	矩形直线	J01w	1000~1500	1000~1500	-	-		有、无	34、40	
	矩形三通	J02w	1000~1500	500~1500	500~1500	-		有、无	50、54	
	矩形四通	J03w	1000~1500	500~1500	500~1500	500~1500		有、无	62、68	
沉泥井	φ900~φ1500圆形沉泥井	Y03c	≤900	≤900	-	-	0.4~4.0	有	26、27	
类别	井型	井型号	管 径		管底差Hc (m)	覆土厚度 (m)		地下水	页号	
			D、D1	d		盖板顶Hs	干管顶H1			
竖槽式跌水井	矩形	D01	≤600	≤400	1.0~4.0	0.4~4.0	≤6.0	有	76、78	
	半圆形 (I型)	D02	≤600	≤400					79、82	
	半圆形 (II型)	D03	≤600	≤400					80、82	
	半圆形 (III型)	D04	700~1500	≤600					84、86	
	半圆形 (IV型)	D05	700~1500	≤600					91、93	

注：1. * 设计地面到管内顶高度不大于1.0m。

2. 每种井型具体管径组合详见各井型管道接入组合表，其中圆形井见本图集第18页，矩形井见第32页，跌水井见第75页。

总说明							图集号	12S522	
审核	何彬	设计	温丽晖	校对	赵和惠	设计	温丽晖	页	11

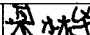
典型模块尺寸及代码表

类别	300标准块	300直角块		300折角块			
代码	30M	$\alpha=90^\circ$		$\alpha=30^\circ$			
图形		30M-L 	30M-R 	30M-30L 	30M-30R 		
类别	400标准块	400直角块		400折角块			
代码	40M	$\alpha=90^\circ$		$\alpha=22.5^\circ$			
图形		40M-L 	40M-R 	40M-22.5L 	40M-22.5R 		
类别	400加长块	弧形块					
代码	40M-6	MY7 $\phi 700$	MY8 $\phi 800$	MY9 $\phi 900$	MY11 $\phi 1100$	MY13 $\phi 1300$	MY15 $\phi 1500$
图形							

典型模块尺寸及代码表

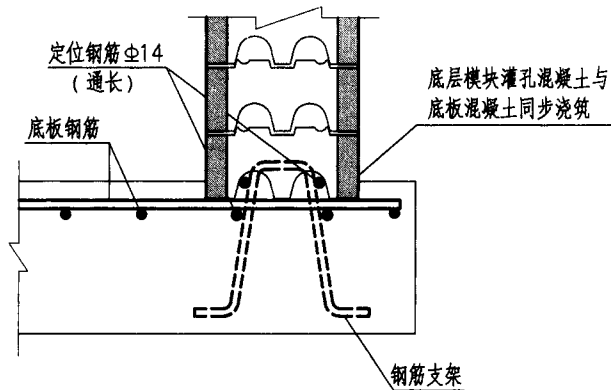
图集号

12S522

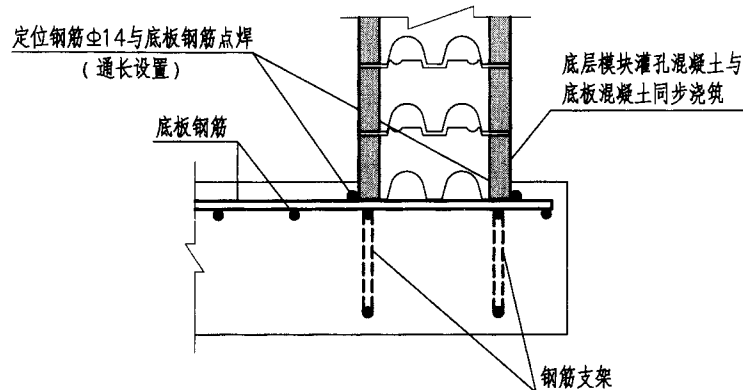
审核 何彬  校对 温丽晖  设计 梁林华 

页

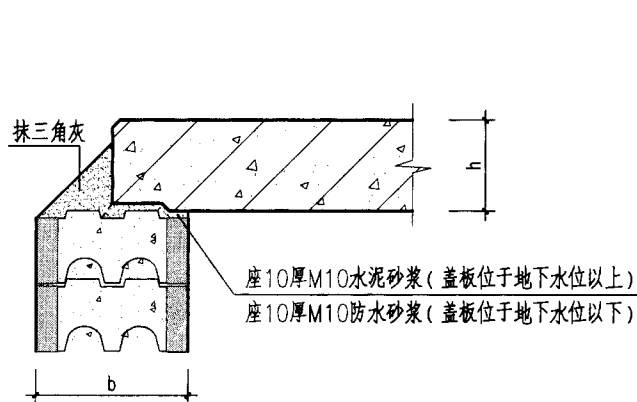
12



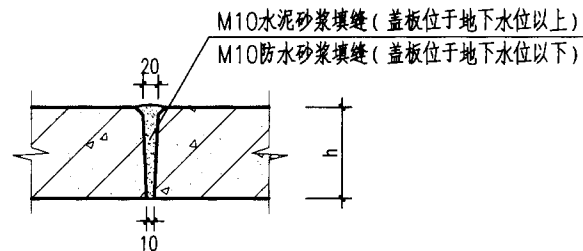
检查井井墙底部构造示意 (一)



检查井井墙底部构造示意 (二)



检查井盖板安装节点详图

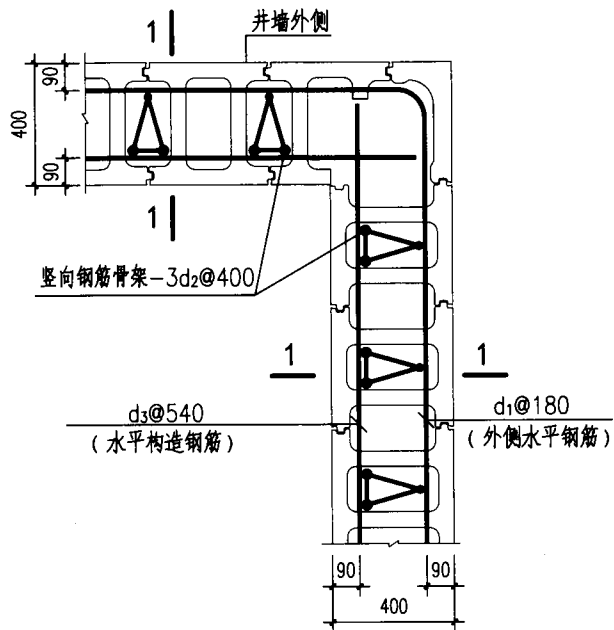


预制盖板接缝构造

注:

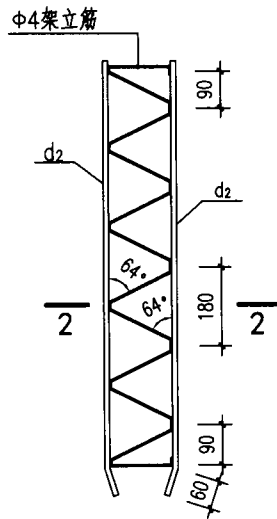
1. 底层模块灌孔混凝土强度等级与基础底板混凝土强度等级相同。
2. 墙底钢筋支架起定位作用, 两种做法任选一种, 钢筋支架规格及间距由施工方自行确定。施工单位亦可采用图示以外的其他定位方式。
3. 盖板接缝构造主要用于矩形直线检查井及竖槽式跌水井预制盖板安装。

检查井井墙底部构造示意图、盖板安装节点大样图		图集号	12S522
审核 何彬	校对 赵和惠	设计 温丽晖	页 13

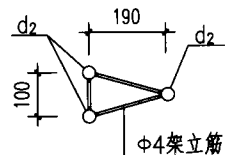


井墙配筋平面示意图

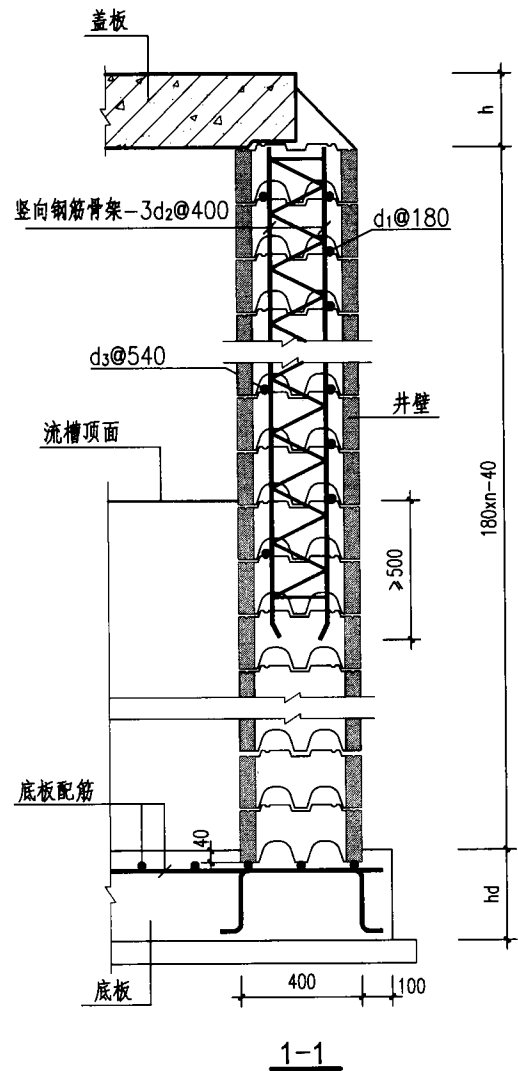
注：井墙配筋平面示意图中水平构造钢筋用于固定竖向钢筋骨架。



竖向钢筋骨架



2-2



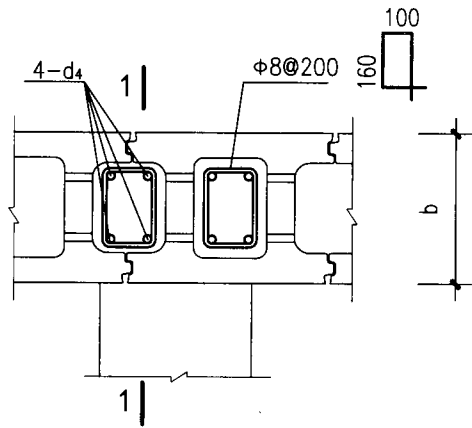
1-1

井墙配筋大样图

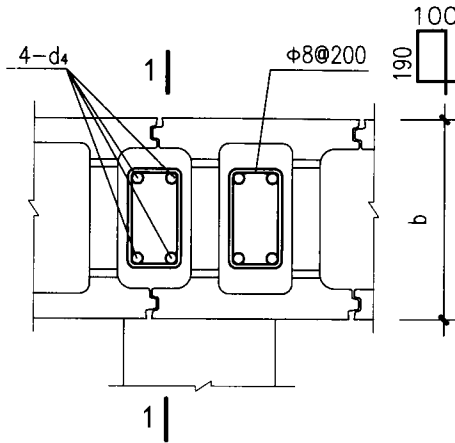
图集号 12S522

审核 何彬 校对 赵和惠 设计 温丽晖

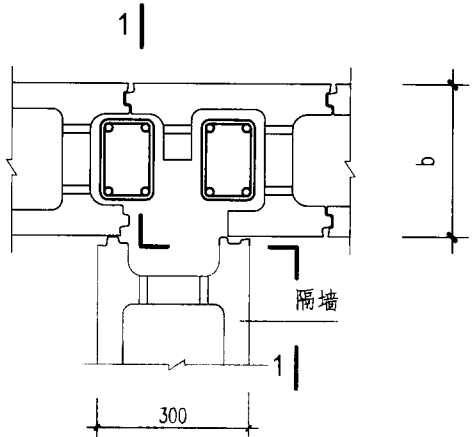
页 14



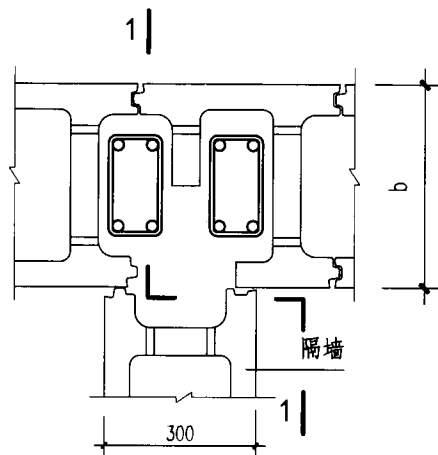
隔墙以上构造柱 (b=300)



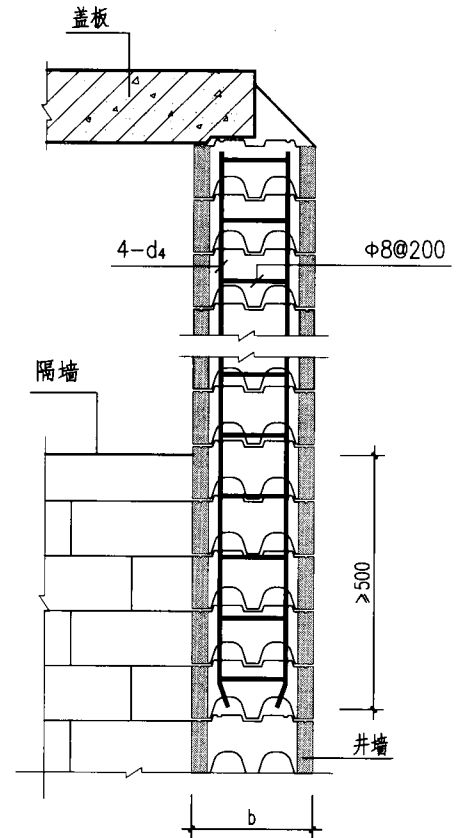
隔墙以上构造柱 (b=400)



隔墙范围构造柱 (b=300)



隔墙范围构造柱 (b=400)



1-1

注：构造柱钢筋起于隔墙顶面下500mm处，止于墙顶。

跌水井井墙构造柱做法大样图

图集号

12S522

审核

何彬

校对

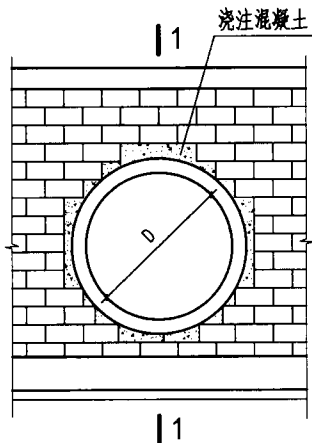
赵和惠

设计

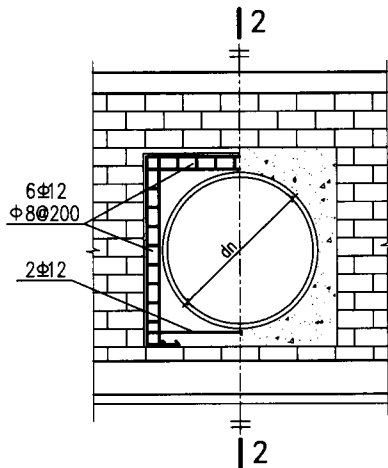
温丽晖

页

15



管口穿墙做法 (一)
(用于混凝土管)

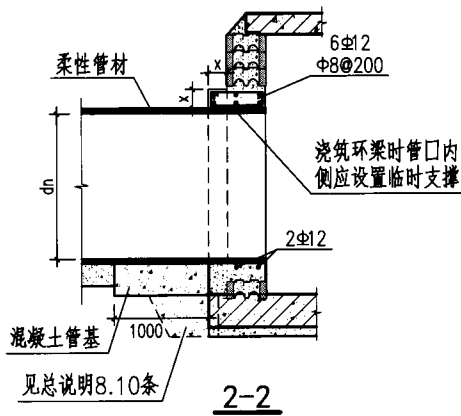
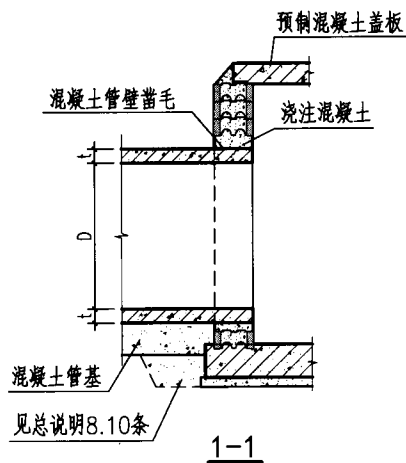


管口穿墙做法 (二)
(用于柔性管材)

穿墙管洞口扣除模块数量表

D	模块数	D	模块数
≤700	1	1400	16
800	3	1500	22
900	4	1600	26
1000	6	1700	26
1100	9	1800	33
1200	9	1900	33
1300	9	2000	40

注：此表数值依据做法(一)计算。



注：

1. 座浆：M10(防水)水泥砂浆。
2. 进出检查井的圆管若为承插口管，承口不应直接与检查井相接，需选用接井专用短管节或切除承口。
3. 进出检查井的管道，混凝土管的第一节管、柔性管材1.0m范围内管道基础，采用180°混凝土基础，做法参见图集04S516《混凝土排水管道基础及接口》。
4. 当 $dn \leq 1500$ 时， $x=200$ ；
当 $dn > 1500$ 时， $x=250$ 。

圆形管道穿墙做法大样图

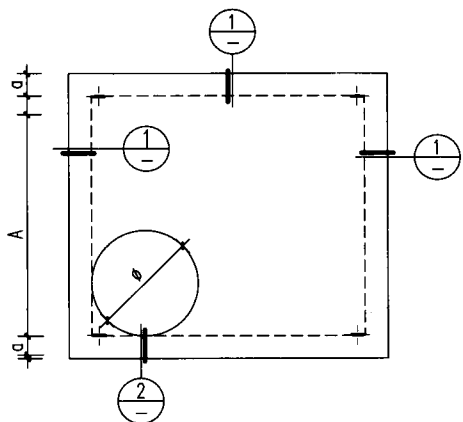
图集号

12S522

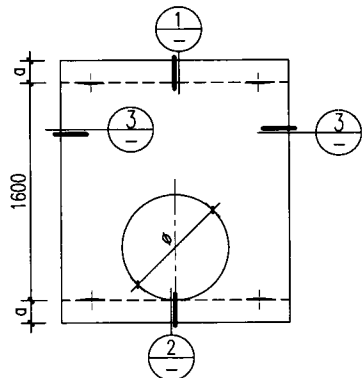
审核 何彬 校对 赵和惠 设计 温丽晖

页

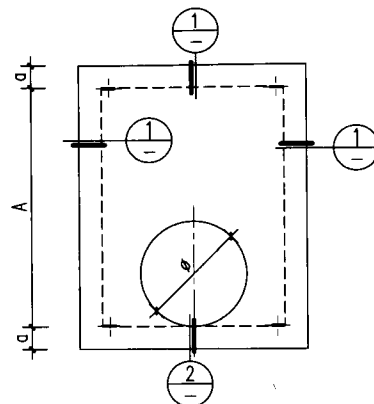
16



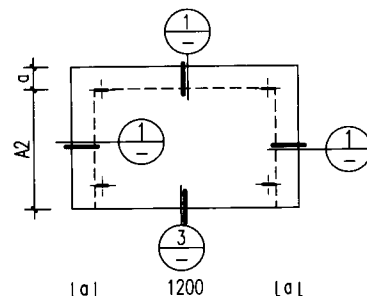
三通、四通检查井盖板



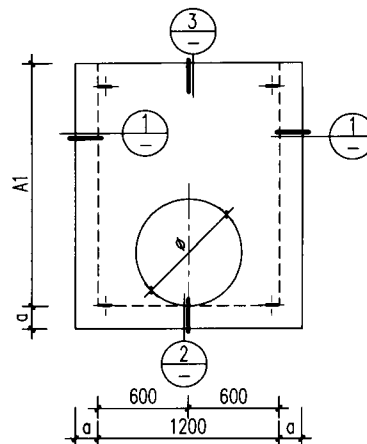
跌水检查井两边支承盖板



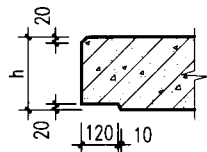
直线检查井盖板



直线检查井盖板(b型)

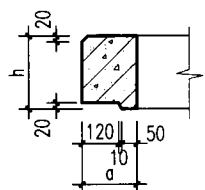


直线检查井盖板(a型)



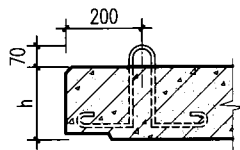
1

(a=180时)

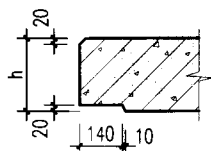


2

(a=180时)

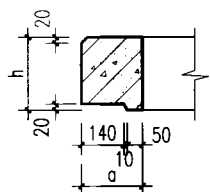


吊环安装示意



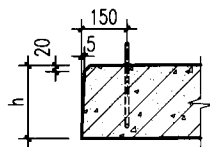
1

(a=200时)



2

(a=200时)



3

注:

1. 预制盖板混凝土: C30.
2. 预制盖板加设吊环, 吊环钢筋采用HPB300; 吊环埋入混凝土的长度不应小于 $30d$, 并应焊接或绑扎在钢筋骨架上.
3. 圆形井、跌水井盖板支承边做法亦参见此图.
4. 虚线所示边为盖板支承边. 盖板安装时严格按支撑边方位安放.

预制盖板模板大样图

图集号

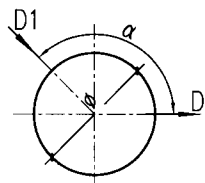
12S522

审核 何彬 校对 赵和惠 设计 温丽晖

页

17

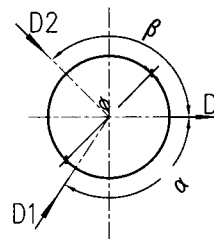
直线井、转弯井



转角 α	90°	120°~180°
井径 ϕ	管径 D	
700	≤ 200	≤ 300
800	≤ 300	≤ 400
900	≤ 400	≤ 500
1100	≤ 500	≤ 600
1300	≤ 600	≤ 800
1500	≤ 700	≤ 900

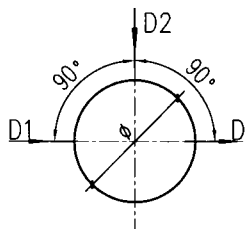
注: $D1 \leq D$.

120° ~ 150° 三通井



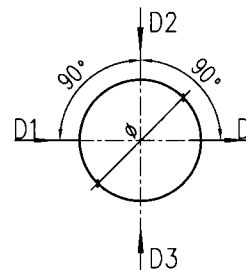
转角 α	120°~150°		
转角 β	90°~120°		
井径 ϕ	管径		
	D1	D2	D
700	≤ 300	≤ 200	≤ 300
800	≤ 400	≤ 200	≤ 400
900	≤ 500	≤ 200	≤ 500
1100	≤ 600	≤ 400	≤ 600
1300	≤ 800	≤ 400	≤ 800
1500	≤ 900	≤ 500	≤ 900

90° 三通井



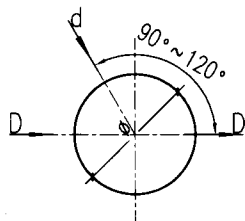
井径 ϕ	管径		
	D1	D2	D
700	≤ 300	≤ 200	≤ 300
800	≤ 400	≤ 200	≤ 400
900	≤ 500	≤ 200	≤ 500
1100	≤ 600	≤ 400	≤ 600
1300	≤ 800	≤ 400	≤ 800
1500	≤ 900	≤ 500	≤ 900

90° 四通井



井径 ϕ	管径		
	D1	D2、D3	D
1300	≤ 400	≤ 400	≤ 400
1500	≤ 600	≤ 400	≤ 600

沉泥井



井径 ϕ	管径	
	D	d
900	≤ 500	≤ 200
1100	≤ 600	
1300	≤ 800	
1500	≤ 900	

圆形检查井管道接入组合表

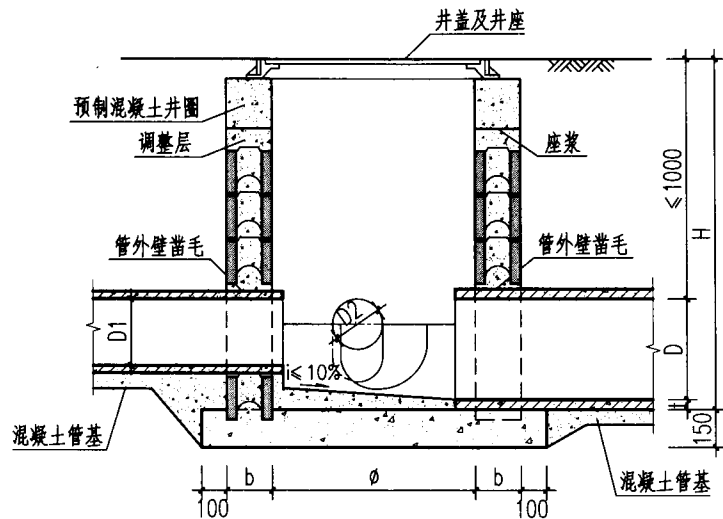
图集号

12S522

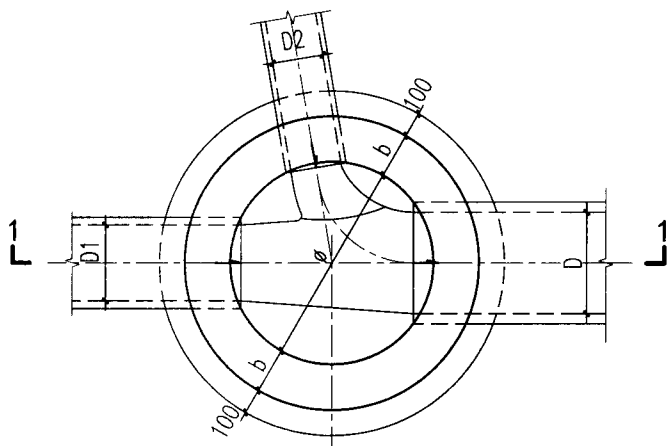
审核 何彬 校对 温丽晖 设计 赵和惠

页

18



1-1剖面图



平面图

井室各部尺寸及工程量表

序号	各部尺寸				工程量 (m ³)	
	D	∅	b	H	底板	流槽
1	200	700	180	1220	0.19	0.05
2	300			1330		
3	300	800	180	1330	0.22	0.09
4	400			1440		

注: 1. $D+t+500 \leq H \leq D+t+1000$, 表中H值为此种井型最大值。
2. 流槽工程量按 $D1=D$ 计。

注:

- 适用条件: 干管顶设计覆土厚度不大于1.0m; 有地下水。
- 材料、施工细则及其他要求详见总说明。
- 混凝土圆形管道穿墙洞口做法详见本图集第16页。
- 现浇混凝土调整层高度: $30 \leq f < 170$ 。

∅700~∅800圆形雨水检查井(Y01y)

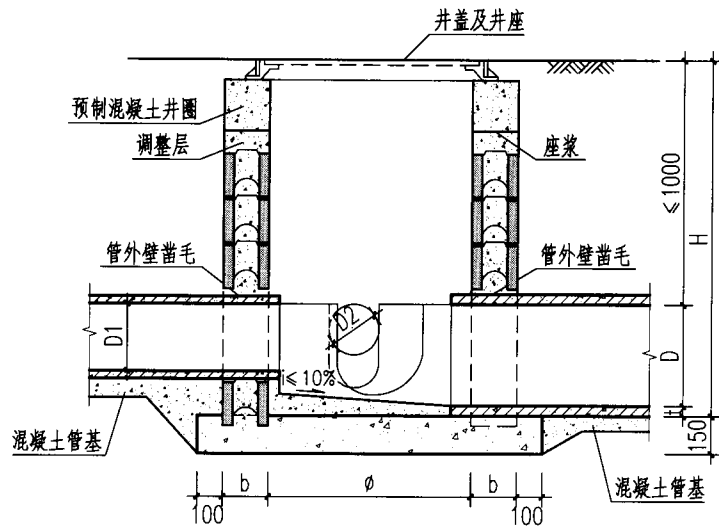
图集号

12S522

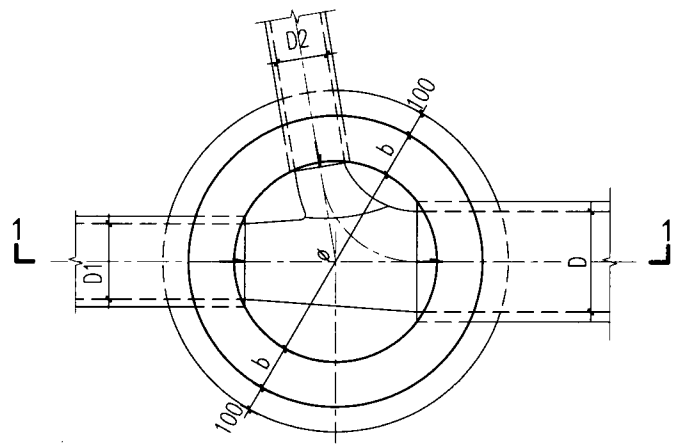
审核 何彬 校对 赵和惠 设计 温丽晖

页

19



1-1剖面图



平面图

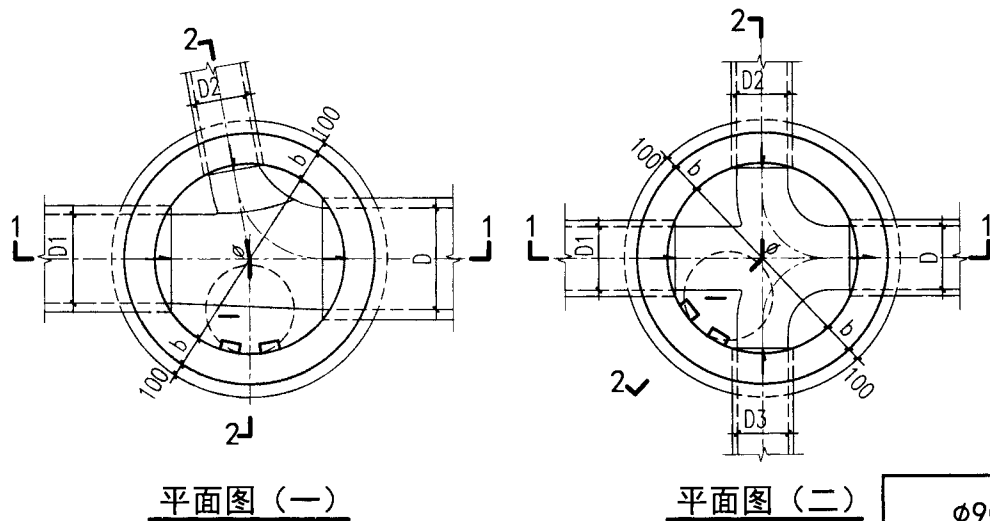
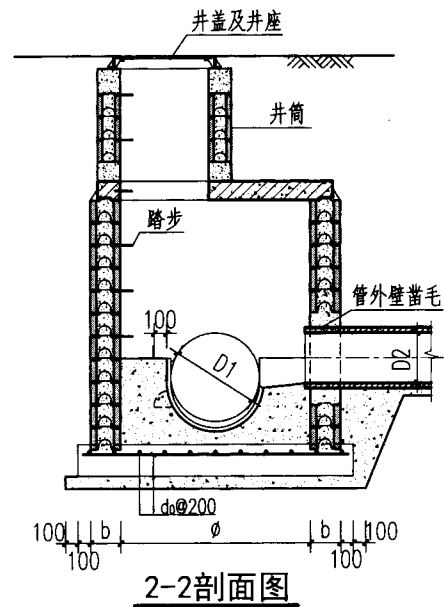
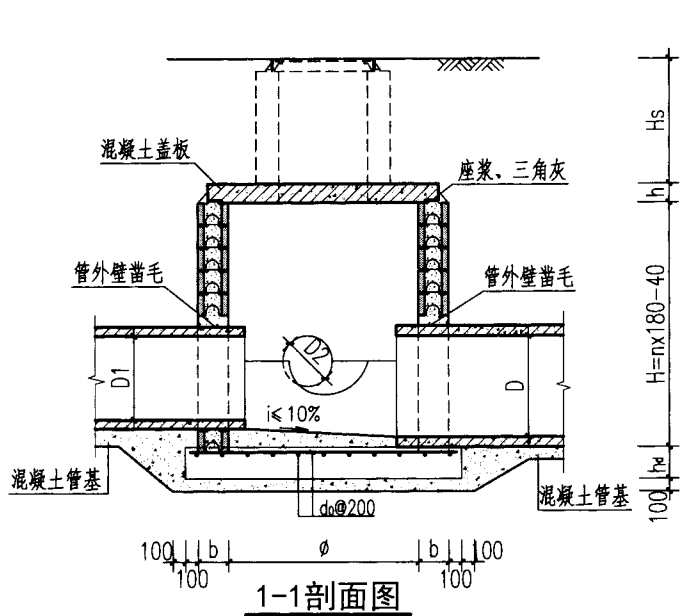
井室各部尺寸及工程量表

序号	各部尺寸				工程量 (m ³)	
	D	ϕ	b	H	底板	流槽
1	200	700	180	1220	0.19	0.07
2	300			1330		
3	300	800	180	1330	0.22	0.11
4	400			1440		

注：1. $D+t+500 \leq H \leq D+t+1000$ ，表中H值为此种井型最大值。
2. 流槽工程量按 $D1=D$ 计。

- 注：
1. 适用条件：干管顶设计覆土厚度不大于1.0m；有地下水。
 2. 材料、施工细则及其他要求详见本图集总说明。
 3. 混凝土圆形管道穿墙洞口做法详见本图集16页。
 4. 现浇混凝土调整层高度： $30 \leq f < 170$ 。

<p>$\phi 700 \sim \phi 800$圆形污水检查井 (Y01w)</p>				图集号	12S522	
审核	何彬	校对	赵和惠	设计	温丽晖	
					页	20



注:

1. 适用条件: 盖板顶设计覆土: $0.4\text{m} \leq H_s \leq 4.0\text{m}$; 有地下水。
2. 材料、施工细则及其他要求详见总说明。
3. 图中井室尺寸 ϕ 、 b 、 H 、 h 、 h_a 值、盖板型号及配筋 d_a 应根据 D 值按本图集第24页表确定; h 值详见盖板配筋图。
4. 流槽部分在安装踏步的同侧加设脚窝, 详见本图集97页踏步、脚窝位置图。
5. 混凝土圆形管道穿墙洞口做法及盖板安装做法详见本图集第16页及第13页。
6. 当 $D_1 \neq D$ 时, 流槽底坡度 $i \leq 10\%$ 。

φ900~φ1500圆形雨水检查井(Y02y)

图集号

12S522

审核

何彬

校对

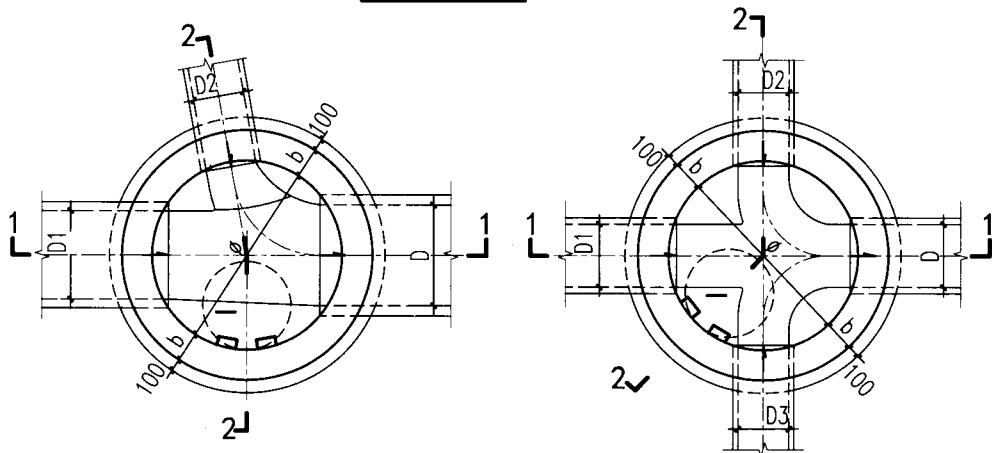
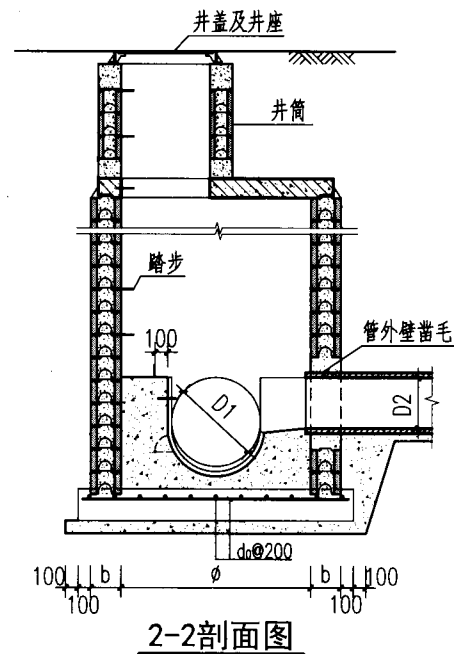
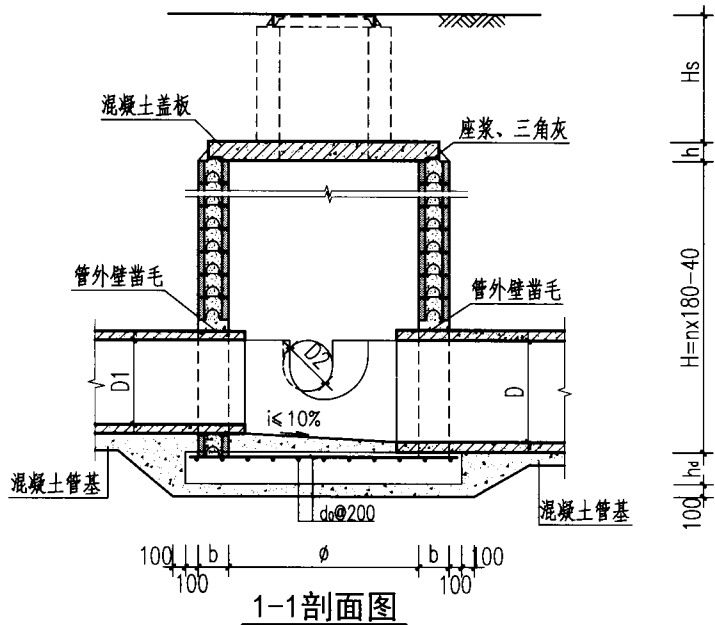
赵和惠

设计

温丽晖

页

21



注:

1. 适用条件: 盖板顶设计覆土: $0.4\text{m} \leq H_s \leq 4.0\text{m}$; 有地下水。
2. 材料、施工细则及其他要求详见总说明。
3. 图中井室尺寸 ϕ 、 b 、 H 、 h_c 值、盖板型号及配筋 d_o 应根据 D 值按本图集 24 页表确定; h 值详见盖板配筋图。
4. 流槽部分在安装踏步的同侧加设脚窝, 详见本图集第 98 页踏步、脚窝位置图。
5. 混凝土圆形管道穿墙洞口做法及盖板安装做法详见本图集第 16 页及第 13 页。
6. 当 $D_1 \neq D$ 时, 流槽底坡度 $i \leq 10\%$ 。

$\phi 900 \sim \phi 1500$ 圆形污水检查井 (Y02w)

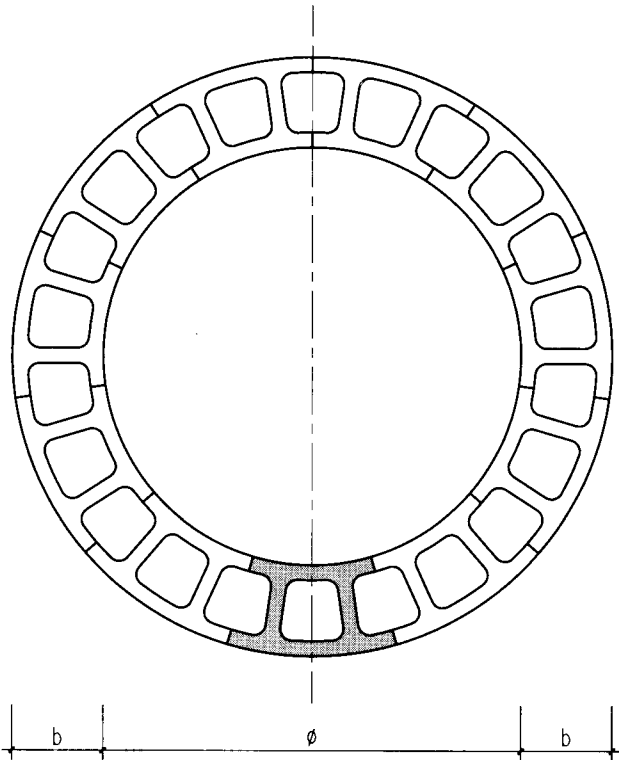
图集号

12S522

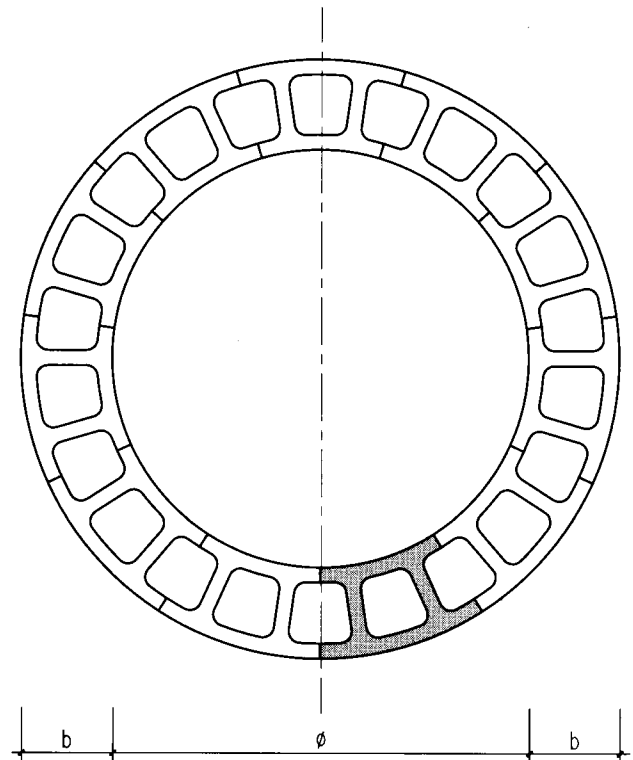
审核 何彬 校对 赵和惠 设计 温丽晖

页

22



平面组砌图(奇数层)



平面组砌图(偶数层)

圆形检查井组砌图				图集号	12S522
审核	何彬	校对	温丽晖	设计	杨大巍
				页	23

φ900~φ1500圆形雨水检查井(Y02y)井室各部尺寸及工程量表

序号	管径 D	各部尺寸			0.8m≤Hs≤2.0m					0.4m≤Hs<0.8m、2.0m<Hs≤4.0m					流槽 (m³)	盖板型号		
		φ	H	b	h _d	底板钢筋		混凝土(m³)			h _d	底板钢筋		混凝土(m³)				
						d ₀	重量(kg)	垫层	底板	d ₀		重量(kg)	垫层	底板				
1	500	900	1940	180	200	φ12	13.55	0.22	0.33	200	φ12	13.55	0.22	0.33	0.11	Y02B09		
2	600	1100	1940	240	200	φ12	20.53	0.31	0.50	200	φ12	20.53	0.31	0.50	0.19	Y02B11		
3	800	1300	1940	240	200	φ12	25.58	0.37	0.62	200	φ12	25.58	0.37	0.62	0.33	Y02B13		
4	900	1500	1940	240	200	φ12	31.18	0.44	0.75	200	φ12	31.18	0.44	0.75	0.50	Y02B15		

φ900~φ1500圆形污水检查井(Y02w)井室各部尺寸及工程量表

序号	管径 D	各部尺寸			0.8m≤Hs≤2.0m					0.4m≤Hs<0.8m、2.0m<Hs≤4.0m					流槽 (m³)	盖板型号		
		φ	H	b	h _d	底板钢筋		混凝土(m³)			h _d	底板钢筋		混凝土(m³)				
						d ₀	重量(kg)	垫层	底板	d ₀		重量(kg)	垫层	底板				
1	500	900	2480	180	200	φ12	13.55	0.22	0.33	200	φ12	13.55	0.22	0.33	0.16	Y02B09		
2	600	1100	2480	240	200	φ12	20.53	0.31	0.50	200	φ12	20.53	0.31	0.50	0.29	Y02B11		
3	800	1300	2660	240	200	φ12	25.58	0.37	0.62	200	φ12	25.58	0.37	0.62	0.47	Y02B13		
4	900	1500	2840	240	200	φ12	31.18	0.44	0.75	200	φ14	42.48	0.44	0.75	0.73	Y02B15		

- 注：1. 圆形井均按“有地下水”条件设计。
 2. 井室尺寸φ、b、H值应一一对应，当需要改变井室H值时应重新核算井室强度。
 3. 流槽工程量按D1=D直线井计。

φ900~φ1500圆形检查井井室各部尺寸表										图集号	12S522
审核	何彬	何彬	校对	赵和惠	赵和惠	设计	温丽晖	温丽晖	温丽晖	页	24

φ700~φ1500圆形雨水检查井(Y01y、Y02y)组砌模块数量统计表

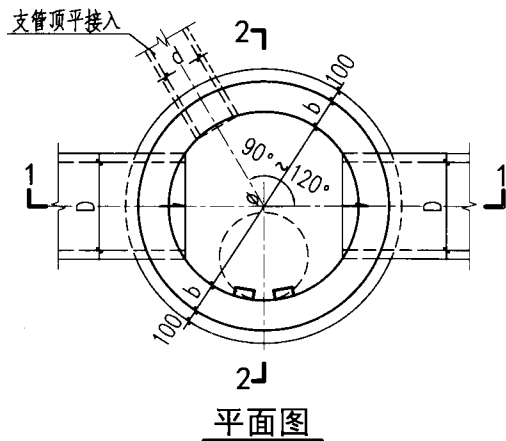
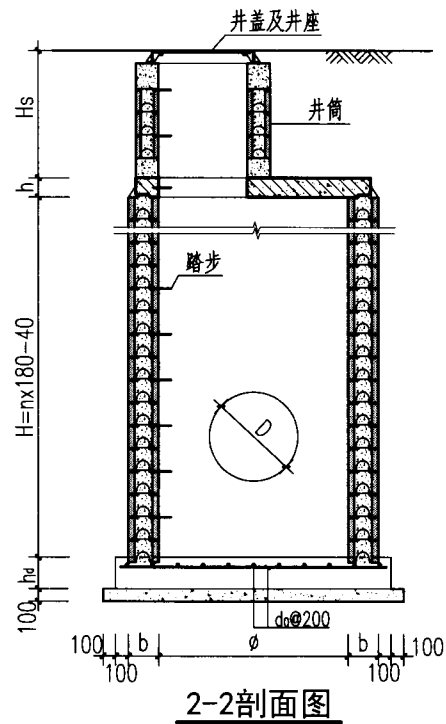
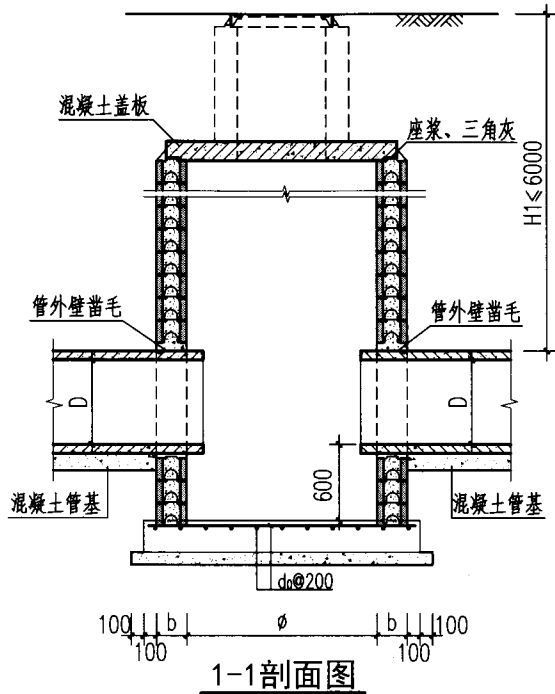
序号	管径	各部尺寸			井墙模块及灌孔混凝土量				
	D	φ	H	b	n(模块层数)	模块代码	每层块数(块)	模块总数(块)	灌孔混凝土(m ³)
1	200	700	1220	180	5	MY7	7	35	0.23
2	300	700	1330	180	6	MY7	7	42	0.28
3	400	800	1440	180	6	MY8	8	48	0.31
4	500	900	1940	180	11	MY9	9	99	0.58
5	600	1100	1940	240	11	MY11	11	121	0.92
6	800	1300	1940	240	11	MY13	13	143	1.07
7	900	1500	1940	240	11	MY15	15	165	1.23

φ700~φ1500圆形污水检查井(Y01w、Y02w)组砌模块数量统计表

序号	管径	各部尺寸			井墙模块及灌孔混凝土量				
	D	φ	H	b	n(模块层数)	模块代码	每层块数(块)	模块总数(块)	灌孔混凝土(m ³)
1	200	700	1220	180	5	MY7	7	35	0.23
2	300	700	1330	180	6	MY7	7	42	0.28
3	400	800	1440	180	6	MY8	8	48	0.31
4	500	900	2480	180	14	MY9	9	126	0.73
5	600	1100	2480	240	14	MY11	11	154	1.17
6	800	1300	2660	240	15	MY13	13	195	1.46
7	900	1500	2840	240	16	MY15	15	240	1.80

- 注：1. 本表模块数不包括井筒模块数，需另行统计，按每层高180，φ700井筒使用MY7模块，每环7块/层；φ800井筒使用MY8模块，每环8块/层。
 2. 采用本表模块数量时，应按工程实际减除D、D1、D2洞口模块用量(参见本图集第16页)。

φ700~φ1500圆形检查井模块用量表				图集号	12S522
审核	何彬	校对	温丽晖	设计	杨大巍 杨晓
				页	25



注:

1. 适用条件: 干管顶设计覆土 $H_1 \leq 6.0\text{m}$; 有地下水; 盖板顶设计覆土: $0.4\text{m} \leq H_s \leq 4.0\text{m}$ 。
2. 材料、施工细则及其他要求详见总说明。
3. 图中井室尺寸 ϕ 、 b 、 H 、 h_d 值, 盖板型号及配筋 d_o 应根据 D 值按本图集第27页表确定; h 值详见盖板配筋图。
4. 混凝土圆形管道穿墙洞口做法及盖板安装做法详见本图集第16页及第13页。

$\phi 900 \sim \phi 1500$ 圆形沉泥井(Y03c)			图集号	12S522	
审核	何彬	校对	赵和惠	设计	温丽晖
				页	26

φ900~φ1500圆形沉泥井(Y03c)井室各部尺寸及工程量表

序号	管径 D	各部尺寸			0.8m≤Hs≤2.0m					0.4m≤Hs<0.8m 2.0m<Hs≤4.0m					盖板型号
		φ	H	b	hd	底板钢筋		混凝土(m³)		hd	底板钢筋		混凝土(m³)		
						d ₀	重量(kg)	垫层	底板		d ₀	重量(kg)	垫层	底板	
1	≤500	900	3020	180	200	φ12	13.55	0.22	0.33	200	φ12	13.55	0.22	0.33	Y02B09
2	≤600	1100	3020	240	200	φ12	20.53	0.31	0.50	200	φ12	20.53	0.31	0.50	Y02B11
3	≤800	1300	3200	240	200	φ12	25.58	0.37	0.62	200	φ12	25.58	0.37	0.62	Y02B13
4	≤900	1500	3380	240	200	φ12	31.18	0.44	0.75	200	φ14	42.48	0.44	0.75	Y02B15

注：1. 圆形沉泥井均按“有地下水”条件设计。
2. 井室尺寸φ、b、H值应一一对应，当需要改变井室H值时应重新核算井室强度。

φ900~φ1500圆形沉泥井(Y03c)组砌模块数量统计表

序号	管径 D	各部尺寸			井墙模块及灌孔混凝土量				
		φ	H	b	n(模块层数)	模块代码	每层块数(块)	模块总数(块)	灌孔混凝土(m³)
1	≤500	900	3020	180	17	MY09	9	153	0.89
2	≤600	1100	3020	240	17	MY11	11	187	1.42
3	≤800	1300	3200	240	18	MY13	13	234	1.75
4	≤900	1500	3380	240	19	MY15	15	285	2.13

注：1. 本表模块数不包括井筒模块数，需另行统计，按每层高180，φ700井筒使用MY7模块，每环7块/层；φ800井筒使用MY8模块，每环8块/层。
2. 采用本表模块数量时，应按工程实际减除D、d洞口模块用量(参见本图集第16页)。

φ900~φ1500圆形沉泥井井室各部尺寸表及模块用量表				图集号	12S522
审核	何彬	校对	赵和惠	设计	温丽晖
				页	27

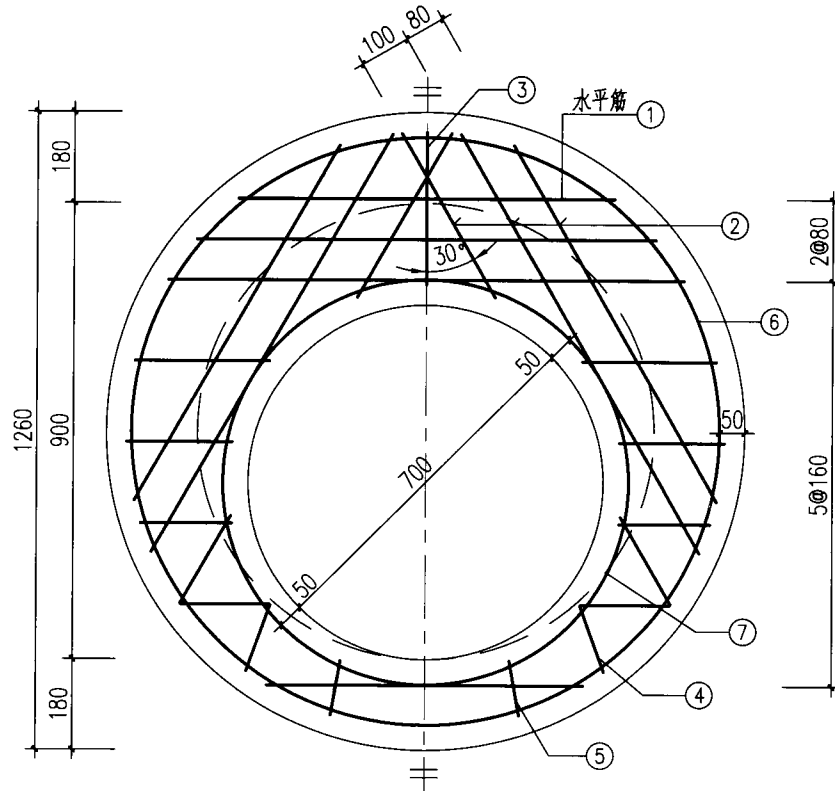
盖板规格表

盖板型号	盖板覆土 (m)	板厚 h	混凝土 (m ³)
Y02B09-1	0.8 ≤ H _s < 2.0	100	0.09
Y02B09-2	0.4 ≤ H _s < 0.8 2.0 < H _s ≤ 4.0	120	0.10

钢筋表

编号	型式	Y02B09-1		Y02B09-2		长度
		规格	数量	规格	数量	
①	—	φ12	8	φ12	8	620*
②	—	φ12	3×2	φ12	3×2	780*
③	—	φ12	1	φ12	1	300
④	—	φ12	1×2	φ12	1×2	140
⑤	—	φ12	1×2	φ12	1×2	110
⑥	○	φ12	1	φ12	1	3640
⑦	○	φ12	1	φ12	1	2510

注：1. 钢筋放下层，①号筋在最下层；钢筋遇洞口断开。
2. 带*钢筋长度为平均值。
3. ⑥、⑦号钢筋不包括搭接或焊接长度。

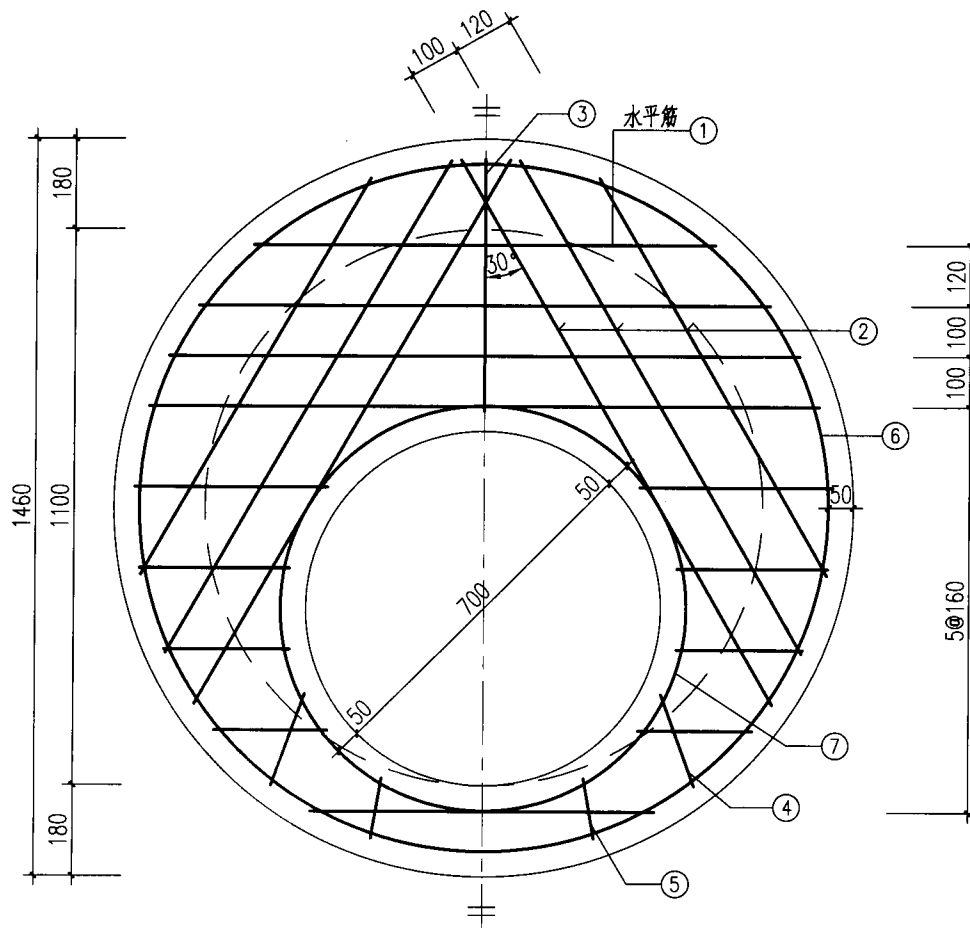


平面图

注：

1. 材料：混凝土为C30；钢筋：Φ-HPB300，Φ-HRB335。
2. 盖板混凝土保护层厚度：40。
3. 盖板如预制，加设吊环，吊环钢筋不小于4Φ8；吊环埋入混凝土的长度不应小于30d，并应焊接或绑扎在钢筋骨架上。
4. φ700人孔可改为φ800，钢筋直径、根数及相对位置不变。
5. 盖板模板大样图参见本图集第17页。
6. 其他详见本图集总说明。

φ900圆形检查井盖板配筋 Y02B09		图集号	12S522
审核 何彬	校对 赵和惠	设计 温丽晖	页 28



平面图

盖板规格表

盖板型号	盖板覆土 (m)	板厚 h	混凝土 (m ³)
Y02B11-1	0.8 ≤ H _s < 2.0	120	0.15
Y02B11-2	0.4 ≤ H _s < 0.8 2.0 < H _s ≤ 4.0	140	0.18

钢筋表

编号	型式	Y02B11-1		Y02B11-2		长度
		规格	数量	规格	数量	
①	—	Φ12	9	Φ12	9	840*
②	—	Φ12	3×2	Φ12	3×2	1090*
③	—	Φ12	1	Φ12	1	500
④	—	Φ12	1×2	Φ12	1×2	190
⑤	—	Φ12	1×2	Φ12	1×2	120
⑥	○	Φ12	1	Φ12	1	4270
⑦	○	Φ12	1	Φ12	1	2510

注：1. 钢筋放下层，①号筋在最下层；钢筋遇洞口断开。
2. 带*钢筋长度为平均值。
3. ⑥、⑦号钢筋不包括搭接或焊接长度。

注：

1. 材料：混凝土为C30；钢筋：Φ-HPB300，Φ-HRB335。
2. 盖板混凝土保护层厚度：40。
3. 盖板如预制，加设吊环，吊环钢筋不小于4Φ8；吊环埋入混凝土的长度不应小于30d，并应焊接或绑扎在钢筋骨架上。
4. Φ700人孔可改为Φ800，钢筋直径、根数及相对位置不变。
5. 盖板模板大样图参见本图集第17页。
6. 其他详见本图集总说明。

Φ1100圆形检查井盖板配筋 Y02B11

图集号

12S522

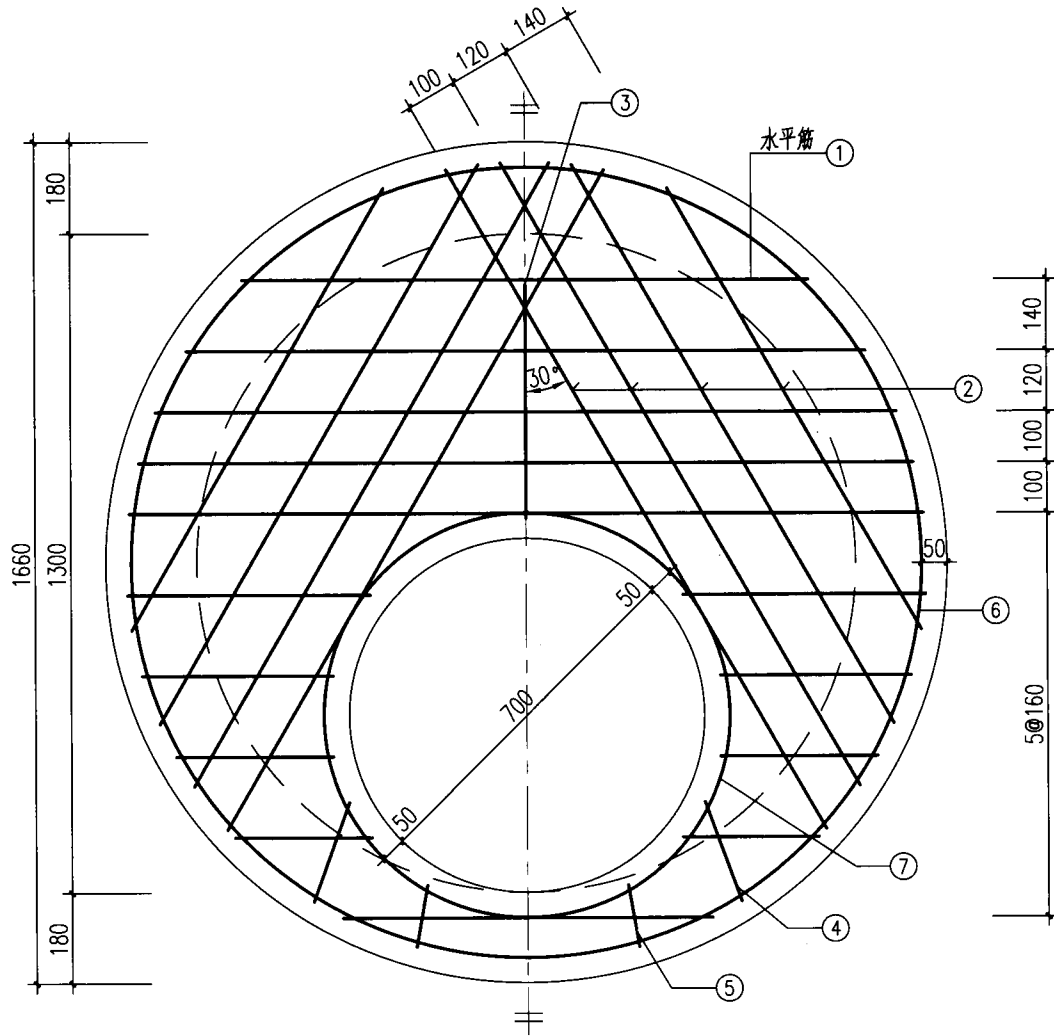
审核 何彬

校对 赵和惠

设计 温丽晖

页

29



平面图

盖板规格表

盖板型号	盖板覆土 (m)	板厚 h	混凝土 (m ³)
Y02B13-1	0.8 ≤ H _s ≤ 2.0	120	0.21
Y02B13-2	0.4 ≤ H _s < 0.8 2.0 < H _s ≤ 4.0	140	0.25

钢筋表

编号	型式	Y02B13-1		Y02B13-2		长度
		规格	数量	规格	数量	
①	—	Φ14	10	Φ14	10	1340*
②	—	Φ14	4×2	Φ14	4×2	1300*
③	—	Φ14	1	Φ14	1	460
④	—	Φ12	1×2	Φ12	1×2	210
⑤	—	Φ12	1×2	Φ12	1×2	120
⑥	○	Φ12	1	Φ12	1	4900
⑦	○	Φ12	1	Φ12	1	2510

注: 1. 钢筋放下层, ①号筋在最下层; 钢筋遇洞口断开。
2. 带*钢筋长度为平均值。
3. ⑥、⑦号钢筋不包括搭接或焊接长度。

注:

1. 材料: 混凝土为C30; 钢筋: Φ-HPB300, Φ-HRB335。
2. 盖板混凝土保护层厚度: 40。
3. 盖板如预制, 加设吊环, 吊环钢筋不小于4Φ8; 吊环埋入混凝土的长度不应小于30d, 并应焊接或绑扎在钢筋骨架上。
4. Φ700人孔可改为Φ800, 钢筋直径、根数及相对位置不变。
5. 盖板模板大样图参见本图集第17页。
6. 其他详见本图集总说明。

Φ1300圆形检查井盖板配筋 Y02B13

图集号

12S522

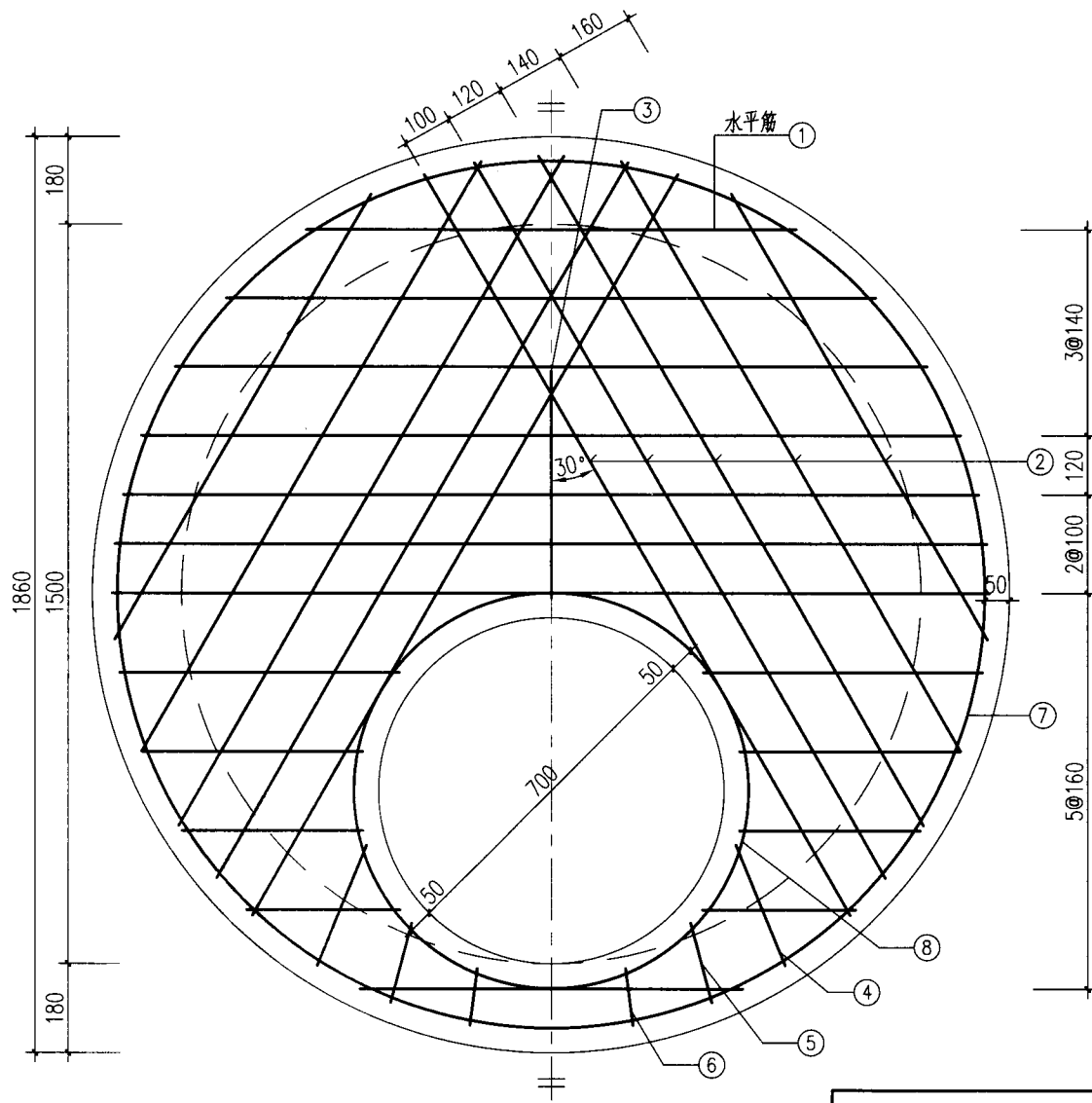
审核 何彬

校对 赵和惠

设计 温丽晖

页

30



平面图

盖板规格表

盖板型号	盖板覆土 (m)	板厚 h	混凝土 (m ³)
Y02B15-1	0.8 ≤ H _s ≤ 2.0	140	0.33
Y02B15-2	0.4 ≤ H _s < 0.8 2.0 < H _s ≤ 4.0	160	0.37

钢筋表

编号	型式	Y02B15-1		Y02B15-2		长度
		规格	数量	规格	数量	
①	—	Φ14	12	Φ14	12	1480*
②	—	Φ14	5×2	Φ14	5×2	1480*
③	—	Φ14	1	Φ14	1	460
④	—	Φ12	1×2	Φ12	1×2	260
⑤	—	Φ12	1×2	Φ12	1×2	170
⑥	—	Φ12	1×2	Φ12	1×2	120
⑦	○	Φ12	1	Φ12	1	5530
⑧	○	Φ12	1	Φ12	1	2510

注：1. 钢筋放下层，①号筋在最下层；钢筋遇洞口断开。
2. 带*钢筋长度为平均值。
3. ⑦、⑧号钢筋不包括搭接或焊接长度。

注：

1. 材料：混凝土为C30；钢筋：Φ-HPB300，Φ-HRB335。
2. 盖板混凝土保护层厚度：40。
3. 盖板如预制，加设吊环，吊环钢筋不小于4Φ8；吊环埋入混凝土的长度不应小于30d，并应焊接或绑扎在钢筋骨架上。
4. Φ700人孔可改为Φ800，钢筋直径、根数及相对位置不变。
5. 盖板模板大样图参见本图集第17页。
6. 其他详见本图集总说明。

Φ1500圆形检查井盖板配筋 Y02B15

图集号

12S522

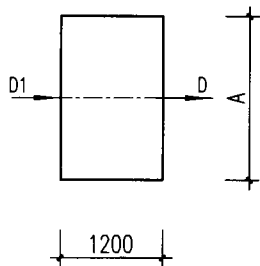
审核 何彬

校对 赵和惠

设计 温丽晖

页

31



直线雨水井

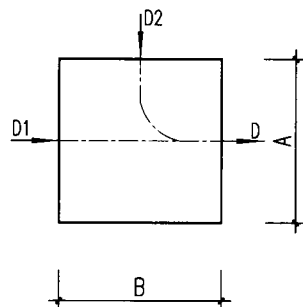
井室尺寸	管 径
A	D, D1
1600	1000~1100
1800	1200
2000	1300~1400
2200	1500
2400	1600~1700
2600	1800~1900
2800	2000

注: $D1 \leq D$.

直线污水井

井室尺寸	管 径
A	D, D1
1600	1000~1100
1800	1200
2000	1300~1400
2200	1500

注: $D1 \leq D$.

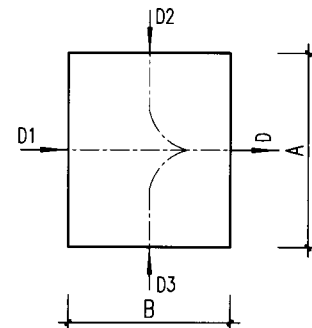


三通雨水井

井室尺寸		管 径	
A	B	D	D1, D2
1800	1800	1000	500~1000
2200	2200	1100~1300	500~1300
2600	2600	1400~1500	500~1500
3000	3000	1600~1800	600~1800
3400	3400	1900~2000	700~2000

三通污水井

井室尺寸		管 径	
A	B	D	D1, D2
1800	1800	1000	500~1000
2200	2200	1100~1300	500~1300
2600	2600	1400~1500	500~1500



四通雨水井

井室尺寸		管 径		
A	B	D	D1	D2, D3
2000	1800	1000	500~1000	500~1000
2600	2200	1100~1300	500~1300	500~1300
3000	2600	1400~1500	500~1500	500~1500
3600	3000	1600~1800	600~1800	600~1800
4000	3400	1900~2000	700~2000	700~2000

四通污水井

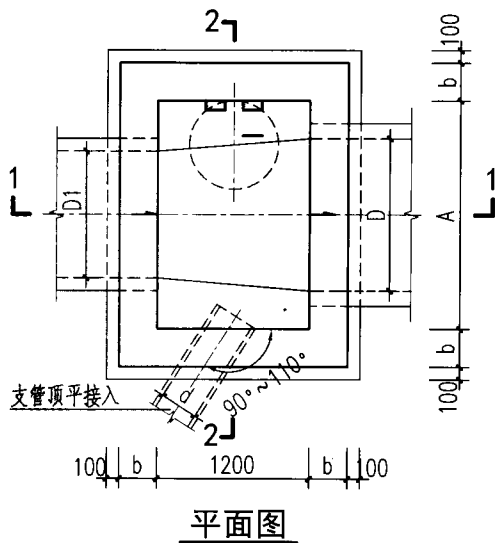
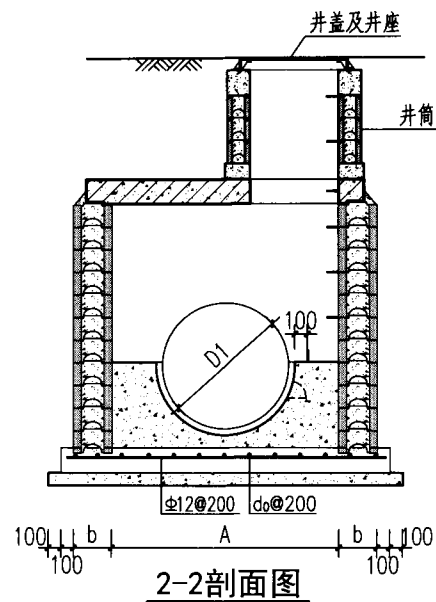
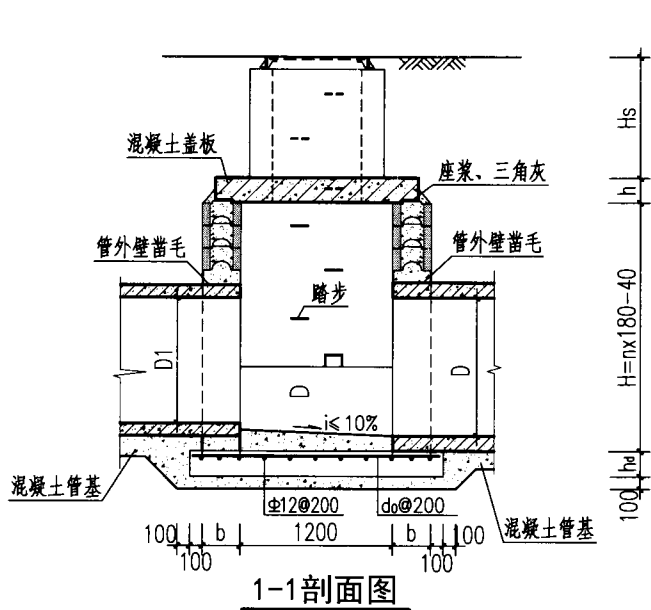
井室尺寸		管 径		
A	B	D	D1	D2, D3
2000	1800	1000	500~1000	500~1000
2600	2200	1100~1300	500~1300	500~1300
3000	2600	1400~1500	500~1500	500~1500

矩形检查井管道接入组合表

图集号 12S522

审核 何彬 校对 温丽晖 设计 赵和惠

页 32



注:

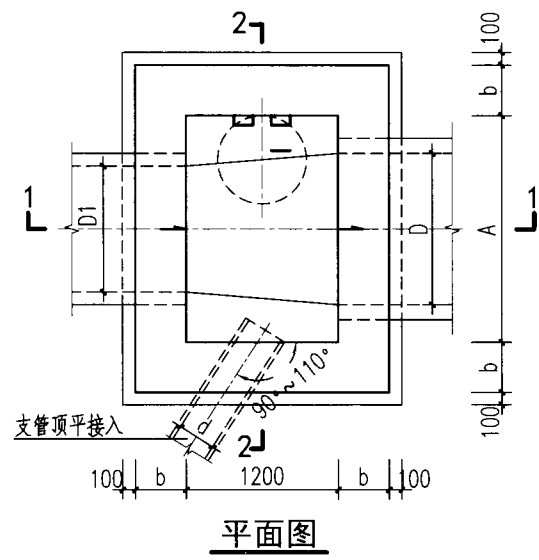
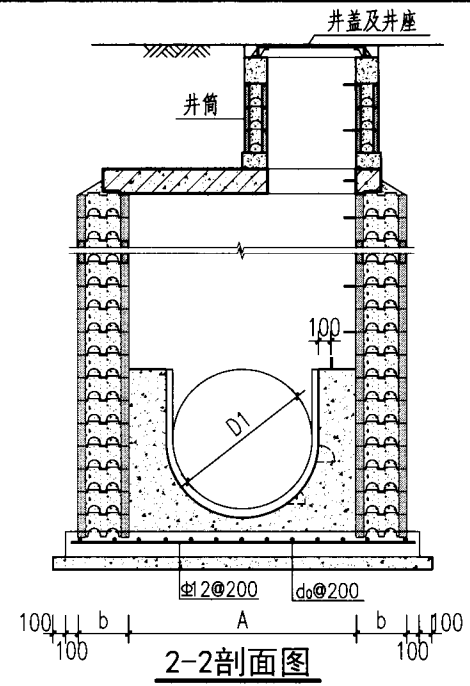
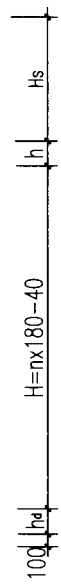
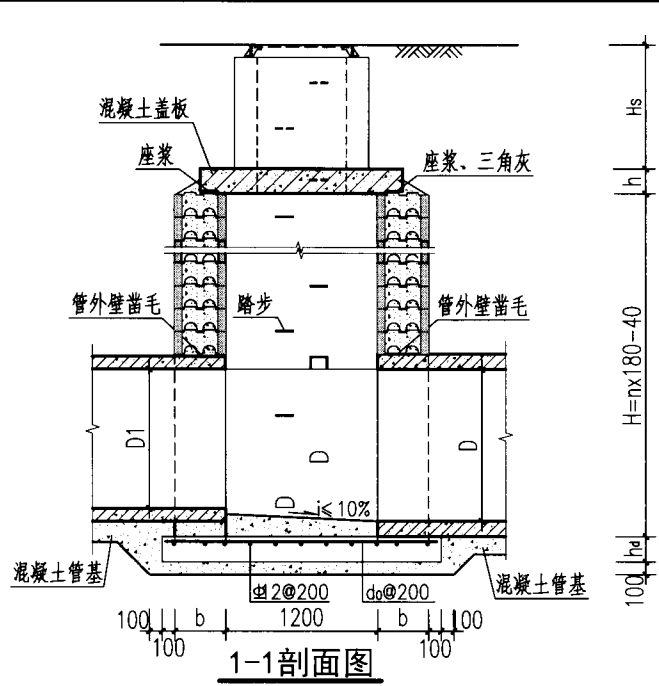
1. 适用条件: 盖板顶设计覆土: $0.4\text{m} \leq H_s \leq 4.0\text{m}$.
2. 采用材料、施工细则及其他要求详见本图集总说明.
3. 图中井室尺寸A、b、H、h_h值、盖板型号及配筋d_o应根据D值及有、无地下水条件分别按本图集第39页表确定; h值详见盖板配筋图.
4. 流槽部分在安装踏步的同侧加设脚窝, 详见本图集第97页踏步、脚窝位置图.
5. 混凝土圆形管道穿墙洞口做法及盖板安装做法详见本图集第16页及第13页.
6. 支管接入最大管径: $D=1000 \sim 1400$ 时 $d \leq 400$;
 $D=1500 \sim 1700$ 时 $d \leq 500$;
 $D=1800 \sim 2000$ 时 $d \leq 600$.
7. 当 $D_1 \neq D$ 时, 流槽底坡度 $i \leq 10\%$.

矩形直线雨水检查井(J01y)

图集号 12S522

审核 何彬 校对 赵和惠 设计 温丽晖

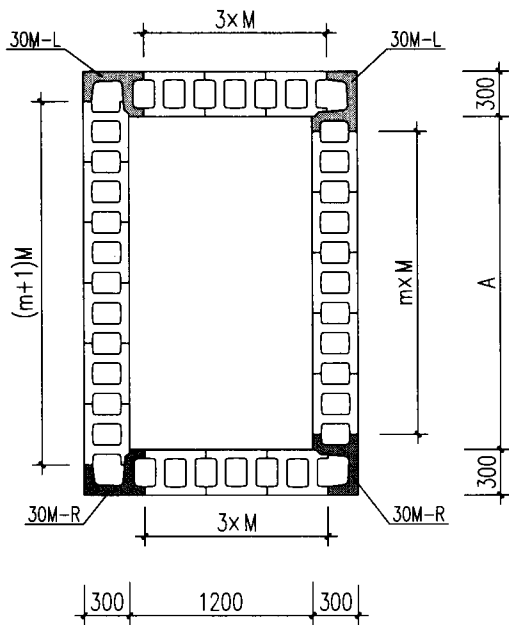
页 33



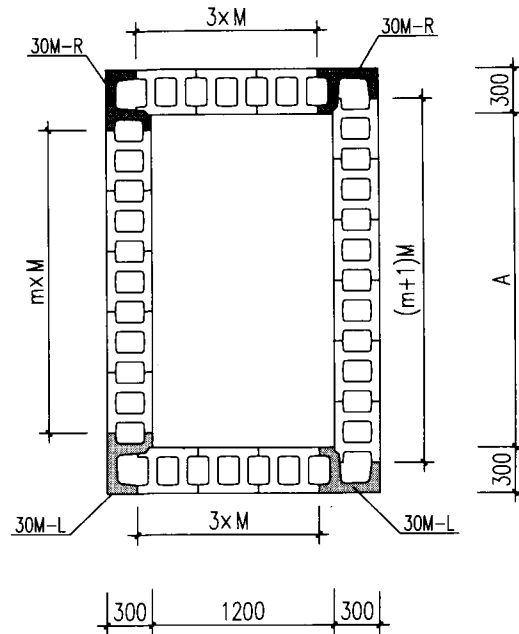
注:

1. 适用条件: 盖板顶设计覆土: $0.4m \leq H_s \leq 4.0m$.
2. 采用材料、施工细则及其他要求详见本图集总说明.
3. 图中井室尺寸A、b、H、h₀值、盖板型号及配筋 ϕ_o 应根据D值及有、无地下水条件分别按本图集第40页表确定; h值详见盖板配筋图.
4. 流槽部分在安装踏步的同侧加设脚窝, 详见本图集第98页踏步、脚窝位置图.
5. 混凝土圆形管道穿墙洞口做法及盖板安装做法详见本图集第16页及第13页.
6. 支管接入最大管径: $D=1000 \sim 1400$ 时 $d \leq 400$; $D=1500$ 时 $d \leq 500$.
7. 当 $D_1 \neq D$ 时, 流槽底坡度 $i \leq 10\%$.

矩形直线污水检查井(J01w)			图集号	12S522	
审核	何彬	校对	赵和惠	设计	温丽晖
				页	34



平面组砌图(奇数层)

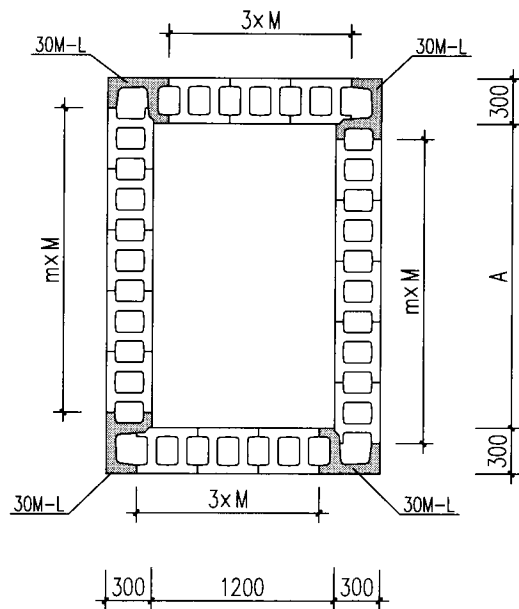


平面组砌图(偶数层)

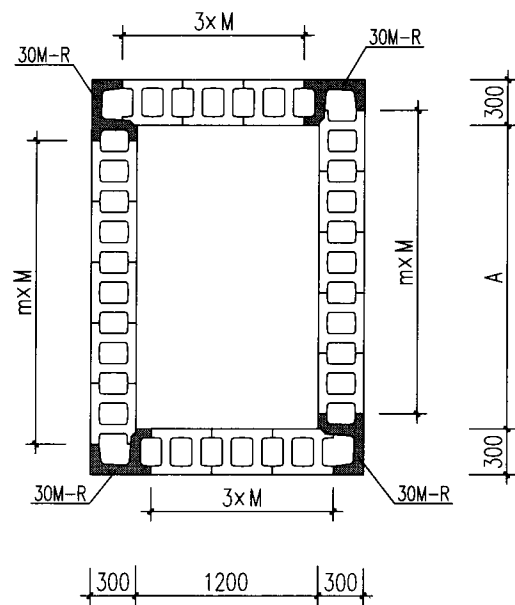
注:

1. 本图适用于模块宽度 $b=300$ 。
2. m 为整数; M 为模块的公称长度, 为 400 。
3. 图中 A 为整数 $\times M+200$ 。

矩形直线检查井组砌图				图集号	12S522
审核	何彬	校对	温丽晖	设计	杨大巍
				页	35



平面组砌图(奇数层)

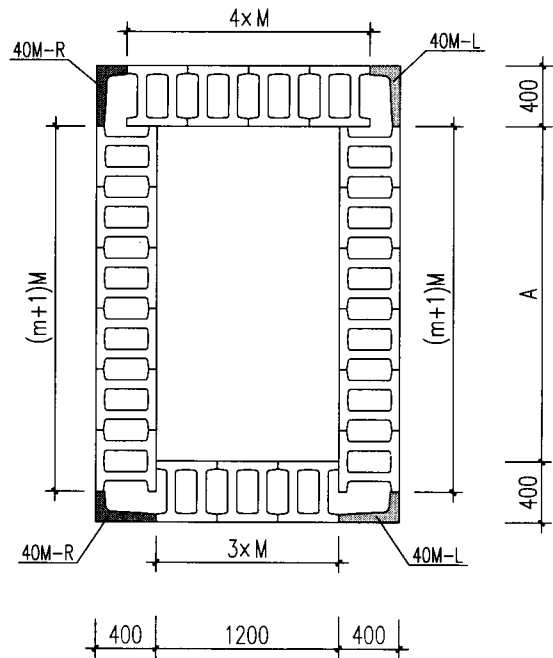


平面组砌图(偶数层)

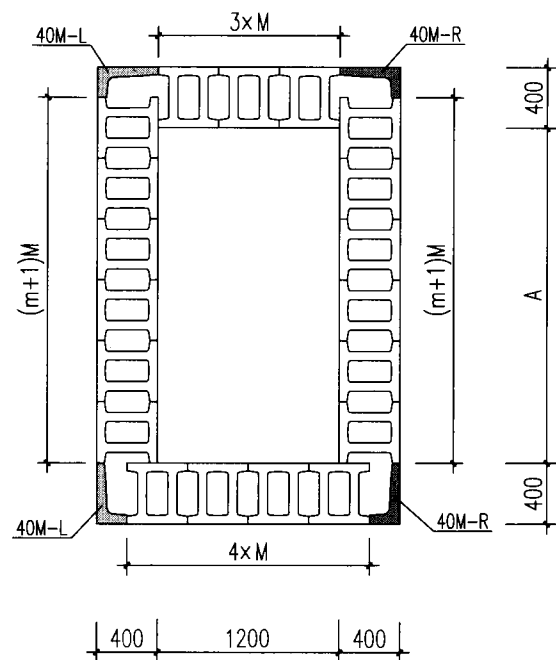
注:

1. 本图适用于模块宽度 $b=300$ 。
2. m 为整数; M 为模块的公称长度, 为400。
3. 图中 A 为整数 $\times M$ 。

矩形直线检查井组砌图			图集号	12S522
审核	何彬	设计	杨大巍	页
		校对	温丽晖	36



平面组砌图(奇数层)



平面组砌图(偶数层)

注:

1. 本图适用于模块宽度 $b=400$ 。
2. m 为整数; M 为模块的公称长度, 为400。
3. 图中 A 为整数 $\times M+200$ 。

矩形直线检查井组砌图

图集号

12S522

审核

何彬

校对

温丽晖

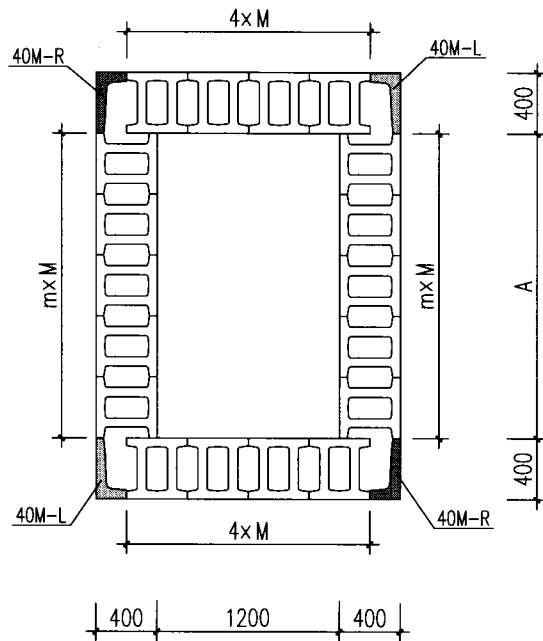
设计

杨大巍

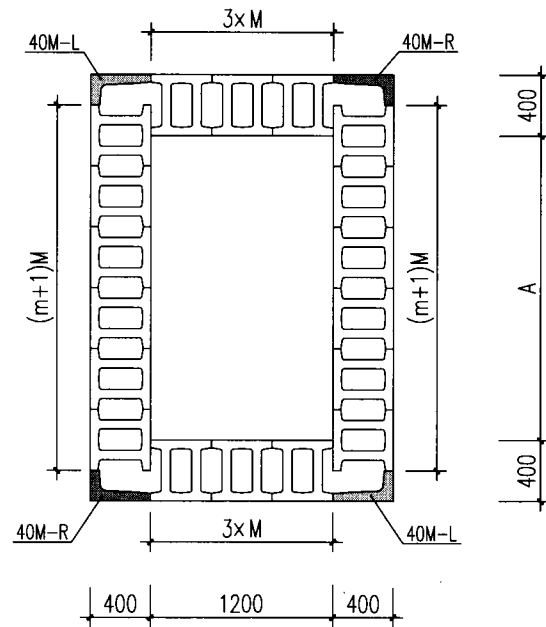
杨大巍

页

37



平面组砌图(奇数层)



平面组砌图(偶数层)

注:

1. 本图适用于模块宽度 $b=400$ 。
2. m 为整数; M 为模块的公称长度, 为400。
3. 图中 A 为基数 xM 。

矩形直线检查井组砌图				图集号	12S522
审核	何彬	校对	温丽晖	设计	杨大巍
				页	38

矩形直线雨水检查井(J01y)井室各部尺寸及工程量表(有、无地下水)

序号	管径 D	各部尺寸 A H		0.8m≤Hs≤2.0m						0.4m≤Hs<0.8m、2.0m<Hs≤4.0m						流槽 (m³)	盖板型号
				b	h _d	底板钢筋		混凝土(m³)		b	h _d	底板钢筋		混凝土(m³)			
						d ₀	重量(kg)	底板	垫层			d ₀	重量(kg)	底板	垫层		
1	1000	1600	1940	300	200	Φ12	41.06	0.96	0.57	300	200	Φ12	41.06	0.96	0.57	0.70	J01B1
2	1100					Φ12	44.54	1.04	0.62			200	Φ12	44.54	1.04	0.62	0.88
3	1200	2000	1940		200	Φ12	48.02	1.12	0.66		200	Φ14	56.68	1.12	0.66	1.08	J01B3
4	1300		2120			200	Φ12	51.50	1.20			0.70	200	Φ14	60.78	1.20	
5	1400	2400	2120		200	Φ12	54.98	1.28	0.75		220	Φ14	64.88	1.41	0.75	1.32	J01B4
6	1500		2300			200	Φ12	58.47	1.36			0.79	220	Φ14	68.98	1.50	
7	1600	2600	2480		200	Φ12	73.08	1.44	0.84		220	Φ14	73.08	1.58	0.84	1.58	J01B6 (J01B5a、J01B6b)
8	1700		2480			200	Φ12	58.47	1.36			0.79	220	Φ14	68.98	1.50	
9	1800	2800	2660		200	Φ12	58.47	1.36	0.79		220	Φ14	68.98	1.50	0.79	1.86	J01B7(J01B5a、J01B7b)
10	1900		2660			200	Φ12	58.47	1.36			0.79	220	Φ14	68.98	1.50	
11	2000	2800	2840		200	Φ14	73.08	1.44	0.84		220	Φ14	73.08	1.58	0.84	2.15	J01B7(J01B5a、J01B7b)

注：1. 井室尺寸A、b、H值应一一对应，当需要改变井室H值时应重新核算井室强度。
2. 流槽工程量按D1=D计。

矩形直线雨水检查井井室各部尺寸表(有、无地下水)										图集号	12S522	
审核	何彬	校对	赵和惠	设计	温丽晖	页						39

矩形直线污水检查井(J01w)井室各部尺寸及工程量表(有地下水)

序号	管径	各部尺寸		0.8m≤Hs≤2.0m						0.4m≤Hs<0.8m、2.0m<Hs≤4.0m						流槽 (m³)	盖板型号
	D	A	H	b	ha	底板钢筋		混凝土(m³)		b	ha	底板钢筋		混凝土(m³)			
						do	重量(kg)	底板	垫层			do	重量(kg)	底板	垫层		
1	1000	1600	3020	300	200	Φ12	41.06	0.96	0.57	400	200	Φ14	57.96	1.14	0.67	1.04	J01B1
2	1100					Φ12	44.54	1.04	0.62			Φ14	62.48	1.23	0.72	1.03	
3	1200	2000	3200		200	Φ12	56.76	1.32	0.77		220	Φ14	67.00	1.45	0.77	1.62	J01B3
4	1300		3380	200		Φ14	71.52	1.41	0.82	220		Φ14	71.52	1.55	0.82	1.60	
5	1400	2200	3560		200	Φ14	71.52	1.41	0.82		220	Φ14	71.52	1.55	0.82	1.95	J01B4
6	1500			2200		3560	200	Φ14	71.52	1.41		0.82	220	Φ14	71.52	1.55	0.82

矩形直线污水检查井(J01w)井室各部尺寸及工程量表(无地下水)

序号	管径	各部尺寸		0.8m≤Hs≤2.0m						0.4m≤Hs<0.8m、2.0m<Hs≤4.0m						流槽 (m³)	盖板型号
	D	A	H	b	ha	底板钢筋		混凝土(m³)		b	ha	底板钢筋		混凝土(m³)			
						do	重量(kg)	底板	垫层			do	重量(kg)	底板	垫层		
1	1000	1600	3020	300	200	Φ12	41.06	0.96	0.57	300	200	Φ14	48.48	0.96	0.57	1.04	J01B1
2	1100					Φ12	44.54	1.04	0.62			Φ14	52.58	1.04	0.62	1.03	
3	1200	2000	3200		200	Φ12	48.02	1.12	0.66		220	Φ14	56.68	1.23	0.66	1.31	J01B3
4	1300		3380	200		Φ14	60.78	1.20	0.70	220		Φ14	60.78	1.32	0.70	1.60	
5	1400	2200	3560		200	Φ14	60.78	1.20	0.70		220	Φ14	60.78	1.32	0.70	1.95	J01B4
6	1500			2200		3560	200	Φ14	60.78	1.20		0.70	220	Φ14	60.78	1.32	0.70

注：1. 井室尺寸A、b、H值应一一对应，当需要改变井室H值时应重新核算井室强度。
2. 流槽工程量按D1=D计。

矩形直线污水检查井井室各部尺寸表(有、无地下水)										图集号	12S522
审核	何彬	何彬	校对	赵和惠	赵和惠	设计	温丽晖	温丽晖	温丽晖	页	40

矩形直线雨水检查井(J01y)组砌模块数量统计表

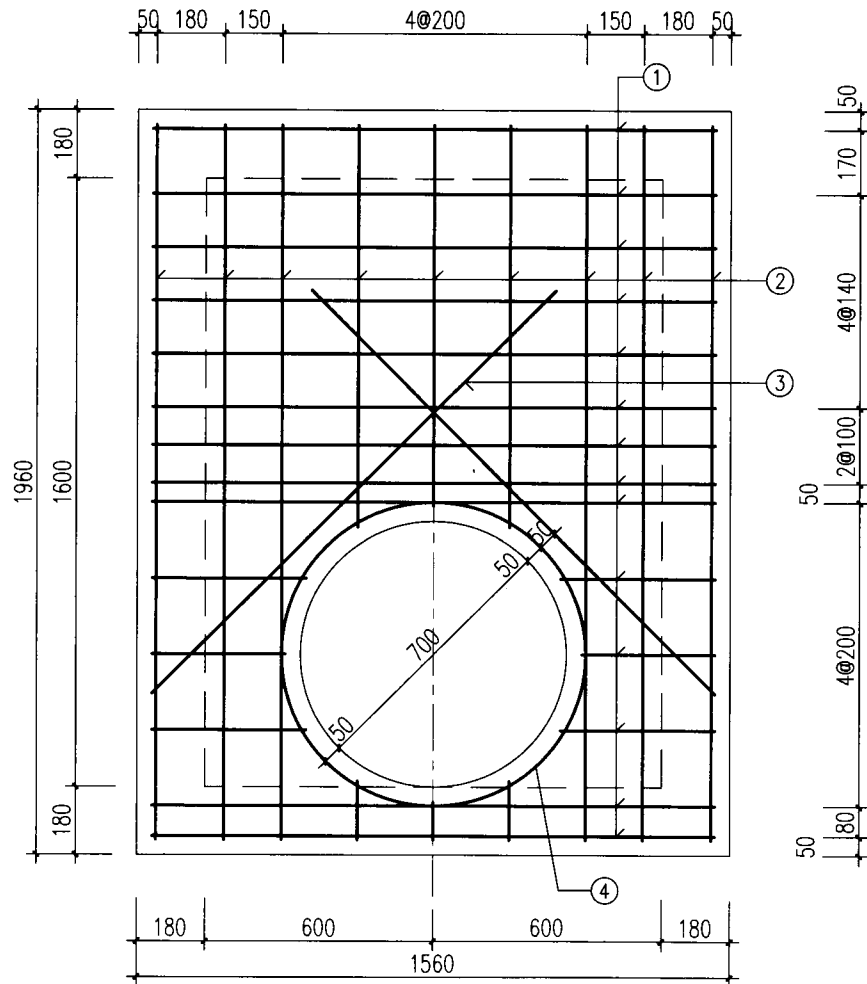
序号	管径	各部尺寸		参数		井墙模块(块)及灌孔混凝土量				
	D	A	H	n (模块层数)	m	b=300				
						组砌图页次	30M	30M-L	30M-R	灌孔混凝土(m ³)
1	1000	1600	1940	11	4	36	154	24	20	2.13
2	1100									
3	1200	1800	1940	11	4	35	165	22	22	2.26
4	1300	2000	1940	11	5	36	176	24	20	2.39
5	1400		2120	12	5		192	24	24	2.60
6	1500	2200	2120	12	5	35	204	24	24	2.74
7	1600	2400	2300	13	6	36	234	28	24	3.12
8	1700		2480	14	6		252	28	28	3.36
9	1800	2600	2480	14	6	35	266	28	28	3.52
10	1900		2660	15	6		285	30	30	3.77
11	2000	2800	2840	16	7	36	320	32	32	4.20

矩形直线污水检查井(J01w)组砌模块数量统计表

序号	管径	各部尺寸		参数		井墙模块(块)及灌孔混凝土量									
	D	A	H	n (模块层数)	m	b=300					b=400				
						组砌图页次	30M	30M-L	30M-R	灌孔混凝土(m ³)	组砌图页次	40M	40M-L	40M-R	灌孔混凝土(m ³)
1	1000	1600	3020	17	4	36	238	36	32	3.30	38	272	34	34	5.28
2	1100														
3	1200	1800	3200	18	4	35	270	36	36	3.70	37	306	36	36	5.90
4	1300	2000	3200	18	5	36	288	36	36	3.90	38	324	36	36	6.21
5	1400		3380	19	5		304	40	36	4.12		342	38	38	6.56
6	1500	2200	3560	20	5	35	340	40	40	4.57	37	380	40	40	7.25

- 注: 1. 表中模块数不包括井筒模块数, 需另行统计。按每层高180, ϕ 700井筒使用MY7模块, 每环7块/层; ϕ 800井筒使用MY8模块, 每环8块/层。
 2. 采用表中模块数量时, 应按工程实际减除D、D1、d洞口模块用量(参见本图集第16页)。
 3. 表中各参数含义详见矩形直线检查井组砌图。

矩形直线雨水、污水检查井模块用量表										图集号	12S522	
审核	何彬	校对	温丽晖	设计	杨大巍	杨晓	页	41				



J01B1

盖板规格表

盖板型号	盖板覆土 (m)	板厚 h	混凝土 (m ³)
J01B1-1	0.8 ≤ H _s ≤ 2.0	120	0.32
J01B1-2	0.4 ≤ H _s < 0.8 2.0 < H _s ≤ 4.0	140	0.37

钢筋表

编号	型式	J01B1-1		J01B1-2		长度
		规格	数量	规格	数量	
①	—	Φ12	14	Φ14	14	1480
②	—	Φ12	9	Φ12	9	1880
③	—	Φ12	2	Φ14	2	1500
④	○	Φ12	1	Φ12	1	2510

注: 1. 钢筋放下层, ①号筋在最下层; ③号筋在最上层; 钢筋遇洞口断开。
2. ④号钢筋不包括搭接或焊接长度。

注:

1. 材料: 混凝土为C30; 钢筋: 中-HPB300, 中-HRB335。
2. 盖板混凝土保护层厚度: 40。
3. 盖板如预制, 加设吊环, 吊环钢筋不小于4Φ8; 吊环埋入混凝土的长度不应小于30d, 并应焊接或绑扎在钢筋骨架上。
4. Φ700人孔可改为Φ800, 钢筋直径、根数及相对位置不变。
5. 盖板模板大样图详见本图集第17页。
6. 其他详见本图集总说明。

矩形直线检查井盖板配筋 J01B1

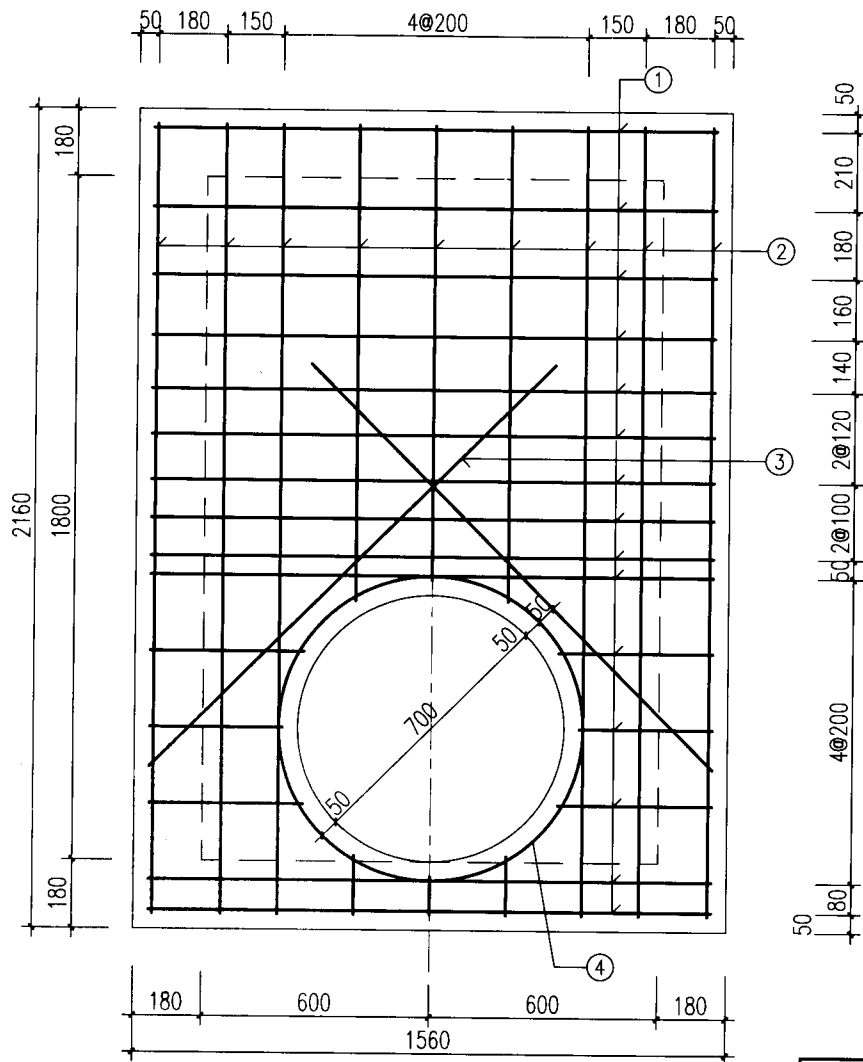
图集号

12S522

审核 何彬 校对 赵和惠 设计 温丽晖

页

42



J01B2

盖板规格表

盖板型号	盖板覆土 (m)	板厚 h	混凝土 (m ³)
J01B2-1	0.8 ≤ H _s ≤ 2.0	140	0.42
J01B2-2	0.4 ≤ H _s < 0.8 2.0 < H _s ≤ 4.0	140	0.42

钢筋表

编号	型式	J01B2-1		J01B2-2		长度
		规格	数量	规格	数量	
①	—	φ12	15	φ14	15	1480
②	—	φ12	9	φ12	9	2080
③	—	φ12	2	φ14	2	1500
④	○	φ12	1	φ12	1	2510

注: 1. 钢筋放下层, ①号筋在最下层; ③号筋在最上层; 钢筋遇洞口断开。
2. ④号钢筋不包括搭接或焊接长度。

注:

1. 材料: 混凝土为C30; 钢筋: 中-HPB300, 中-HRB335。
2. 盖板混凝土保护层厚度: 40。
3. 盖板如预制, 加设吊环, 吊环钢筋不小于4φ8; 吊环埋入混凝土的长度不应小于30d, 并应焊接或绑扎在钢筋骨架上。
4. φ700人孔可改为φ800, 钢筋直径、根数及相对位置不变。
5. 盖板模板大样图详见本图集第17页。
6. 其他详见本图集总说明。

矩形直线检查井盖板配筋 J01B2

图集号

12S522

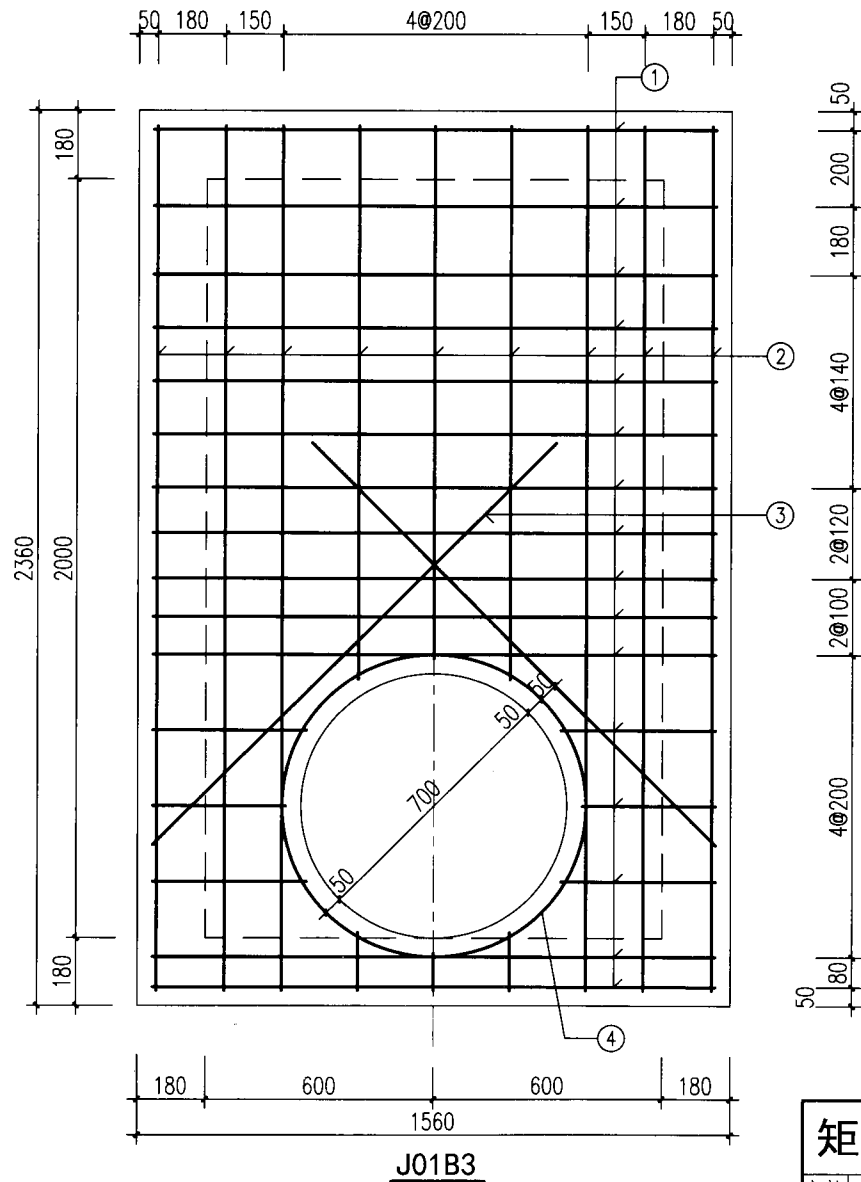
审核 何彬

校对 赵和惠

设计 温丽晖

页

43



盖板规格表

盖板型号	盖板覆土 (m)	板厚 h	混凝土 (m ³)
J01B3-1	0.8 ≤ H _s ≤ 2.0	140	0.46
J01B3-2	0.4 ≤ H _s < 0.8 2.0 < H _s ≤ 4.0	160	0.53

钢筋表

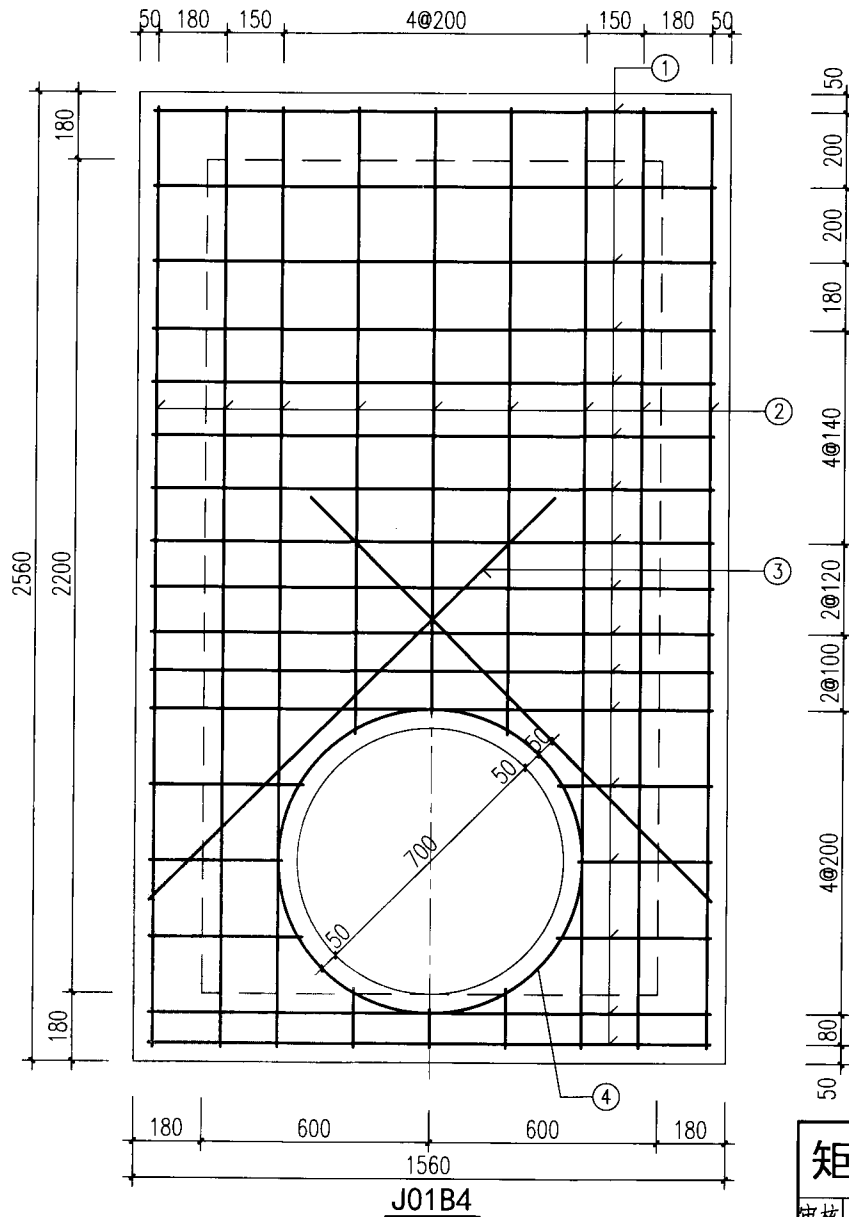
编号	型式	J01B3-1		J01B3-2		长度
		规格	数量	规格	数量	
①	—	Φ12	16	Φ14	16	1480
②	—	Φ12	9	Φ12	9	2280
③	—	Φ12	2	Φ14	2	1500
④	○	Φ12	1	Φ12	1	2510

注：1. 钢筋放下层，①号筋在最下层；③号筋在最上层；钢筋遇洞口断开。
2. ④号钢筋不包括搭接或焊接长度。

注：

1. 材料：混凝土为C30；钢筋：Φ-HPB300，Φ-HRB335。
2. 盖板混凝土保护层厚度：40。
3. 盖板如预制，加设吊环，吊环钢筋不小于4Φ8；吊环埋入混凝土的长度不应小于30d，并应焊接或绑扎在钢筋骨架上。
4. Φ700人孔可改为Φ800，钢筋直径、根数及相对位置不变。
5. 盖板模板大样图详见本图集第17页。
6. 其他详见本图集总说明。

矩形直线检查井盖板配筋 J01B3				图集号	12S522	
审核	何彬	校对	赵和惠	设计	温丽晖	
					页	44



盖板规格表

盖板型号	盖板覆土 (m)	板厚 h	混凝土 (m ³)
J01B4-1	0.8 ≤ H _s < 2.0	160	0.58
J01B4-2	0.4 ≤ H _s < 0.8 2.0 < H _s ≤ 4.0	160	0.58

钢筋表

编号	型式	J01B4-1		J01B4-2		长度
		规格	数量	规格	数量	
①	—	Φ12	17	Φ14	17	1480
②	—	Φ12	9	Φ12	9	2480
③	—	Φ12	2	Φ14	2	1500
④	○	Φ12	1	Φ12	1	2510

注：1. 钢筋放下层，①号筋在最下层；③号筋在最上层；钢筋遇洞口断开。
2. ④号钢筋不包括搭接或焊接长度。

注：

1. 材料：混凝土为C30；钢筋：Φ—HPB300，Φ—HRB335。
2. 盖板混凝土保护层厚度：40。
3. 盖板如预制，加设吊环，吊环钢筋不小于4Φ10；吊环埋入混凝土的长度不应小于30d，并应焊接或绑扎在钢筋骨架上。
4. Φ700人孔可改为Φ800，钢筋直径、根数及相对位置不变。
5. 盖板模板大样图详见本图集第17页。
6. 其他详见本图集总说明。

矩形直线检查井盖板配筋 J01B4

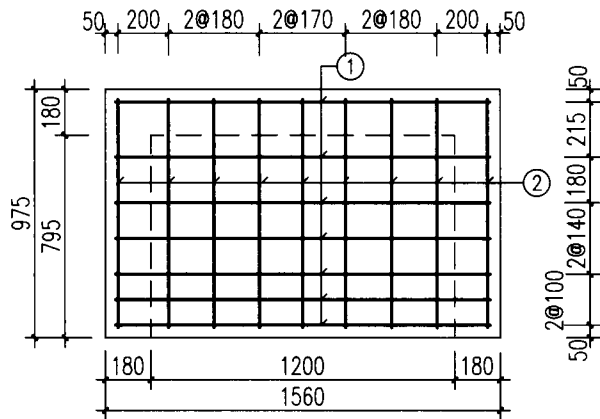
图集号

12S522

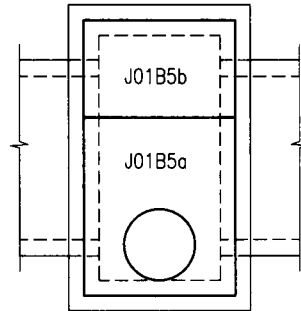
审核 何彬 校对 赵和惠 设计 温丽晖

页

45



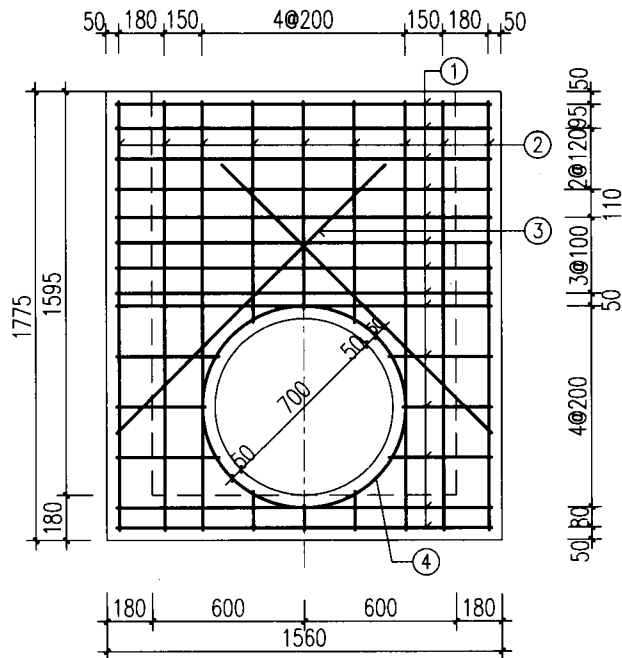
J01B5b



J01B5盖板布置图
(D=1600~1700)

盖板规格表

盖板型号	盖板覆土 (m)	板厚 h	混凝土 (m ³)
J01B5a-1	0.8 ≤ H _s ≤ 2.0	140	0.33
J01B5b-1		120	0.18
J01B5a-2	0.4 ≤ H _s < 0.8	160	0.38
J01B5b-2		140	0.21



J01B5a

钢筋表

编号	型式	J01B5a-1		J01B5a-2		长度	J01B5b-1		J01B5b-2		长度
		规格	数量	规格	数量		规格	数量	规格	数量	
①	—	Φ12	14	Φ14	14	1480	Φ12	7	Φ14	7	1480
②	—	Φ12	9	Φ12	9	1700	Φ12	9	Φ12	9	900
③	—	Φ12	2	Φ14	2	1500	-	-	-	-	-
④	○	Φ12	1	Φ12	1	2510	-	-	-	-	-

注：1. 钢筋放下层，①号筋在最下层；③号筋在最上层；钢筋遇洞口断开。
2. ④号钢筋不包括搭接或焊接长度。

注：

1. 材料：混凝土为C30；钢筋：Φ—HPB300，Φ—HRB335。
2. 盖板混凝土保护层厚度：40。
3. 盖板如预制，加设吊环，吊环钢筋不小于4Φ8；吊环埋入混凝土的长度不应小于30d，并应焊接或绑扎在钢筋骨架上。
4. Φ700人孔可改为Φ800，钢筋直径、根数及相对位置不变。
5. 盖板模板大样图详见本图集第17页。
6. 其他详见本图集总说明。

矩形直线检查井盖板配筋 J01B5

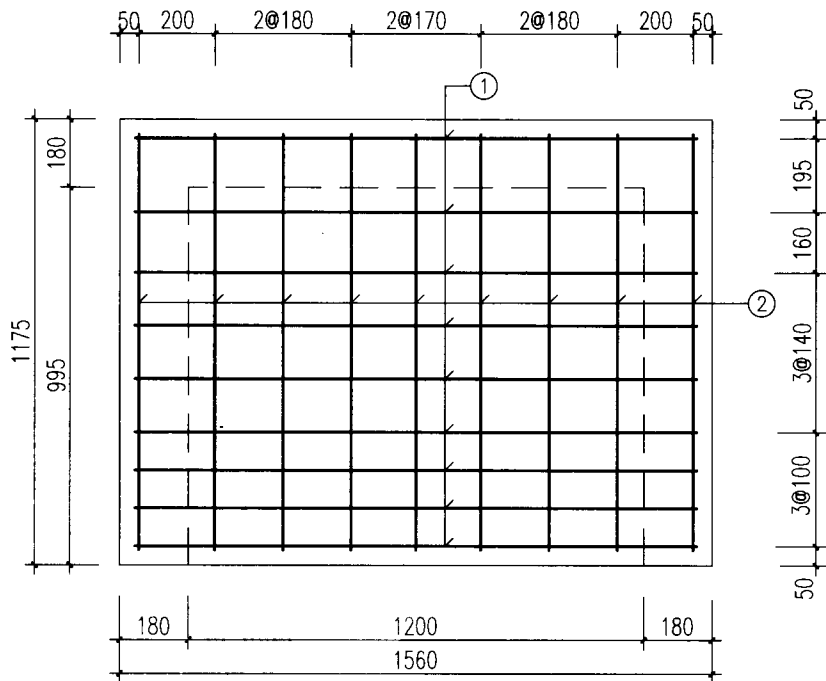
图集号

12S522

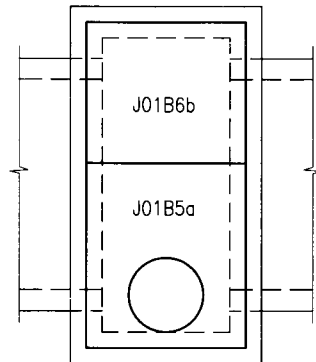
审核 何彬 校对 赵和惠 设计 温丽晖

页

46



J01B6b



J01B6盖板布置图
(D=1800~1900)

盖板规格表

盖板型号	盖板覆土 (m)	板厚 h	混凝土 (m ³)
J01B6b-1	0.8 ≤ H _s ≤ 2.0	140	0.26
J01B6b-2	0.4 ≤ H _s < 0.8 2.0 < H _s ≤ 4.0	160	0.29

钢筋表

编号	型式	J01B6b-1		J01B6b-2		长度
		规格	数量	规格	数量	
①	—	Φ12	9	Φ14	9	1480
②	—	Φ12	9	Φ12	9	1100

注：钢筋放下层，①号筋在最下层。

注：

1. 材料：混凝土为C30；钢筋：Φ—HPB300，Φ—HRB335。
2. 盖板混凝土保护层厚度：40。
3. 盖板如预制，加设吊环，吊环钢筋不小于4Φ8；吊环埋入混凝土的长度不应小于30d，并应焊接或绑扎在钢筋骨架上。
4. 盖板模板大样图详见本图集第17页。
5. 盖板J01B5a配筋图详见本图集第46页。
6. 其他详见本图集总说明。

矩形直线检查井盖板配筋 J01B6

图集号

12S522

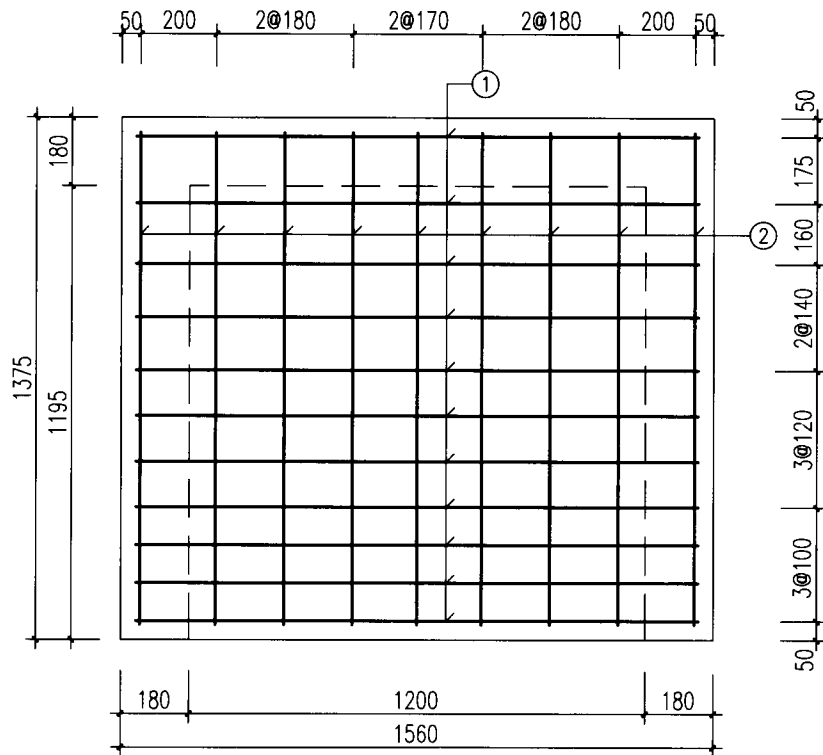
审核 何彬

校对 赵和惠

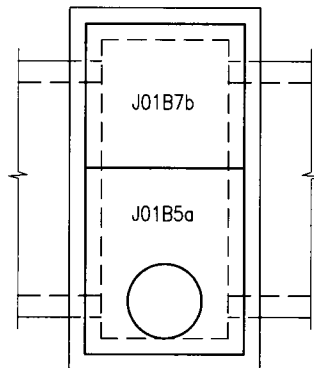
设计 温丽晖

页

47



J01B7b



J01B7盖板布置图
(D=2000)

盖板规格表

盖板型号	盖板覆土 (m)	板厚 h	混凝土 (m ³)
J01B7b-1	0.8 ≤ H _s ≤ 2.0	140	0.30
J01B7b-2	0.4 ≤ H _s < 0.8 2.0 < H _s ≤ 4.0	160	0.34

钢筋表

编号	型式	J01B7b-1		J01B7b-2		长度
		规格	数量	规格	数量	
①	—	Φ12	11	Φ14	11	1480
②	—	Φ12	9	Φ12	9	1300

注：钢筋放下层，①号筋在最下层。

注：

1. 材料：混凝土为C30；钢筋：Φ-HPB300，Φ-HRB335。
2. 盖板混凝土保护层厚度：40。
3. 盖板如预制，加设吊环，吊环钢筋不小于4Φ8；吊环埋入混凝土的长度不应小于30d，并应焊接或绑扎在钢筋骨架上。
4. 盖板模板大样图详见本图集第17页。
5. 盖板J01B5a配筋图详见本图集第46页。
6. 其他详见本图集总说明。

矩形直线检查井盖板配筋 J01B7

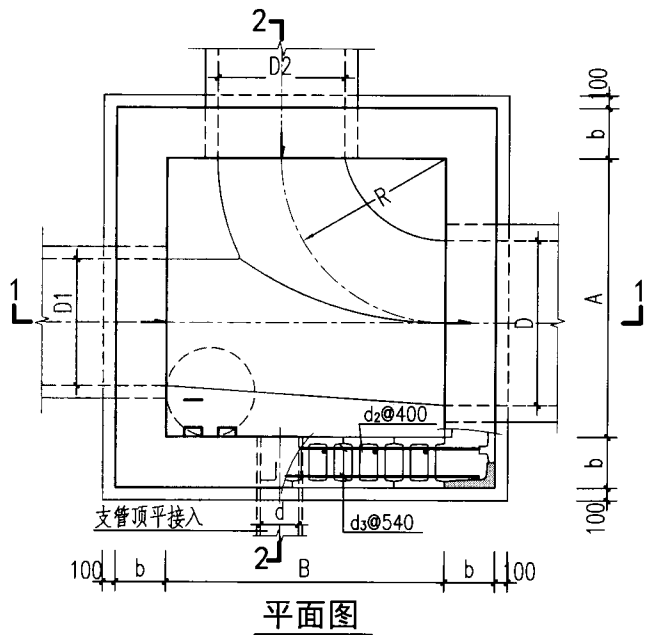
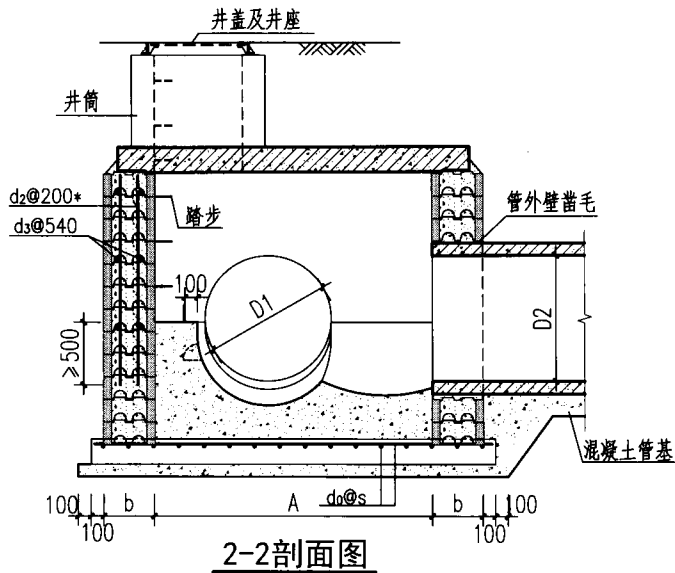
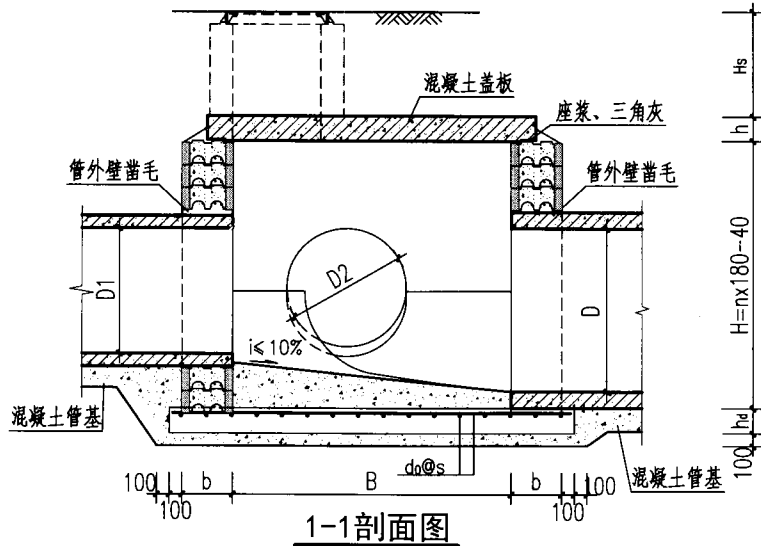
图集号

12S522

审核 何彬 何彬 校对 赵和惠 赵和惠 设计 温丽晖 温丽晖

页

48



注:

1. 适用条件: 盖板顶设计覆土: $0.4\text{m} \leq H_s \leq 4.0\text{m}$ 。
2. 采用材料、施工细则及其他要求详见本图集总说明。
3. 图中井室尺寸A、B、b、H、hd值、盖板型号及配筋 d_o 、 d_2 、 d_3 应根据D、D1、D2值及有、无地下水条件分别按本图集第53页表确定; h值详见盖板配筋图。
4. 流槽部分在安装踏步的同侧加设脚窝, 详见本图集第97页踏步、脚窝位置图。
5. 混凝土圆形管道穿墙洞口做法及盖板安装做法详见本图集第16页及第13页。
6. 支管接入最大管径: $D=1000 \sim 1400$ 时 $d \leq 400$;
 $D=1500 \sim 1700$ 时 $d \leq 500$;
 $D=1800 \sim 2000$ 时 $d \leq 600$ 。
7. 当 $D1 \neq D$ 时, 流槽底坡度 $i \leq 10\%$ 。
8. 当有地下水且 $D \geq 1600$ 时, 井墙才需配筋, 井墙配筋做法详见本图集第14页。

矩形三通雨水检查井(J02y)

图集号

12S522

审核

何彬

校对

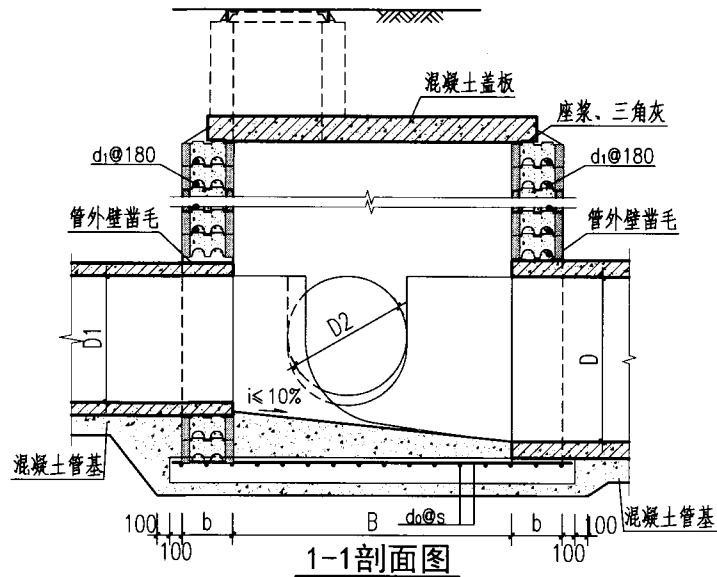
赵和惠

设计

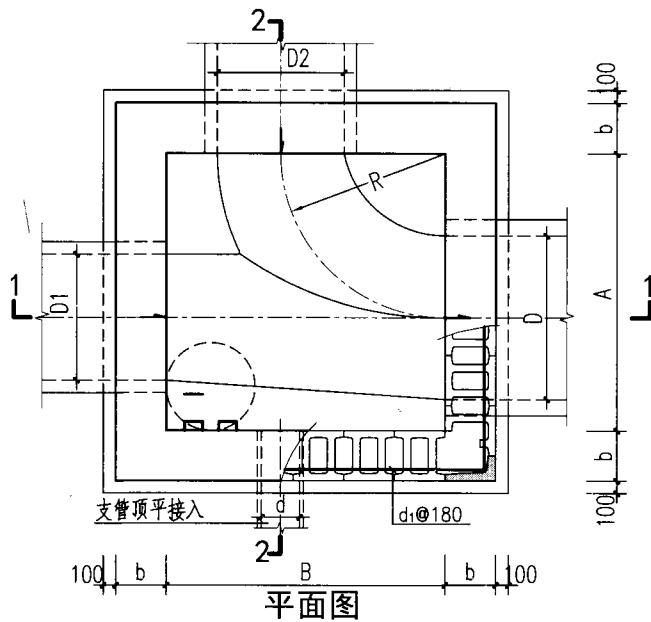
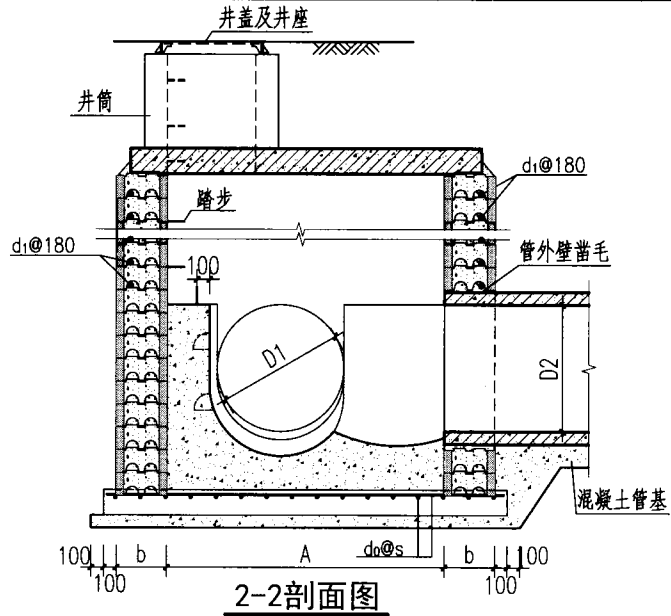
温丽晖

页

49



H_s
 h
 $H = n \times 180 - 40$
 h_c
 100



注:

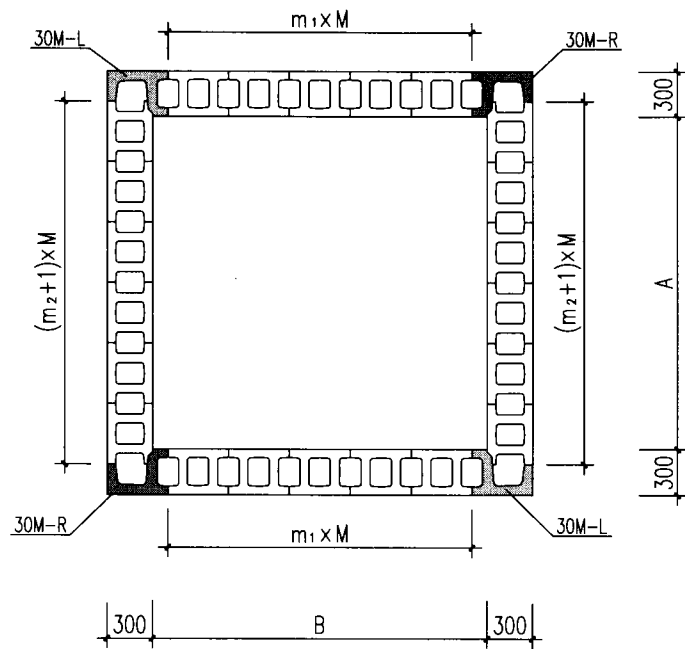
1. 适用条件: 盖板顶设计覆土: $0.4\text{m} \leq H_s \leq 4.0\text{m}$ 。
2. 采用材料、施工细则及其他要求详见本图集总说明。
3. 图中井室尺寸A、B、b、H、 h_c 值, 盖板型号及配筋 d_o 、 d_1 应根据D、D1、D2值及有、无地下水条件分别按本图集第54页表确定; h 值详见盖板配筋图。
4. 流槽部分在安装踏步的同侧加设脚窝, 详见本图集第98页踏步、脚窝位置图。
5. 混凝土圆形管道穿墙洞口做法及盖板安装做法详见本图集第16页及第13页。
6. 支管接入最大管径: $D = 1000 \sim 1400$ 时 $d \leq 400$;
 $D = 1500$ 时 $d \leq 500$ 。
7. 当 $D1 \neq D$ 时, 流槽底坡度 $i \leq 10\%$ 。
8. 当有地下水、 $0.4\text{m} \leq H_s < 0.8\text{m}$ 和 $2.0\text{m} < H_s \leq 4.0\text{m}$ 且 $D \geq 1100$ 时, 井墙才需配筋, 井墙配筋做法详见本图集第14页。

矩形三通污水检查井 (J02w)

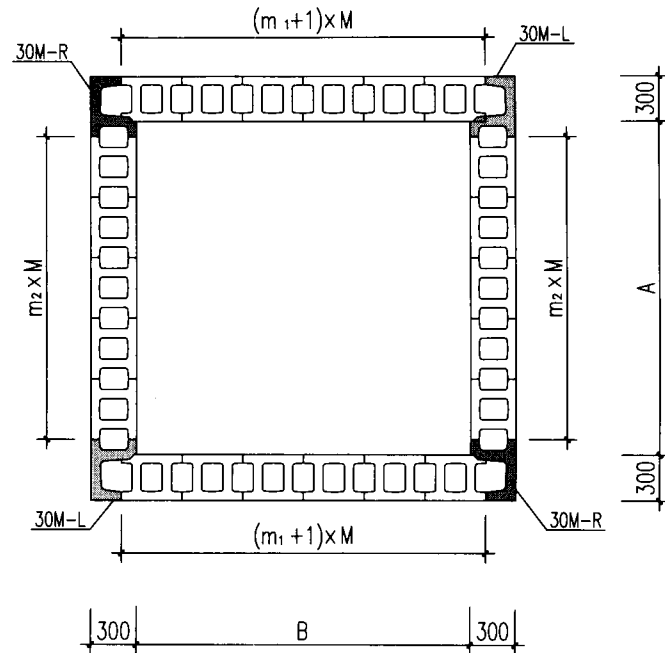
图集号 12S522

审核 何彬 校对 赵和惠 设计 温丽晖

页 50



平面组砌图(奇数层)



平面组砌图(偶数层)

注:

1. 本图适用于模块宽度 $b=300$ 。
2. m_1 、 m_2 均为整数； M 为模块的公称长度，为400。
3. 图中 A 、 B 均为整数 $\times M+200$ 。

矩形三通检查井组砌图

图集号

12S522

审核

何彬

校对

温丽晖

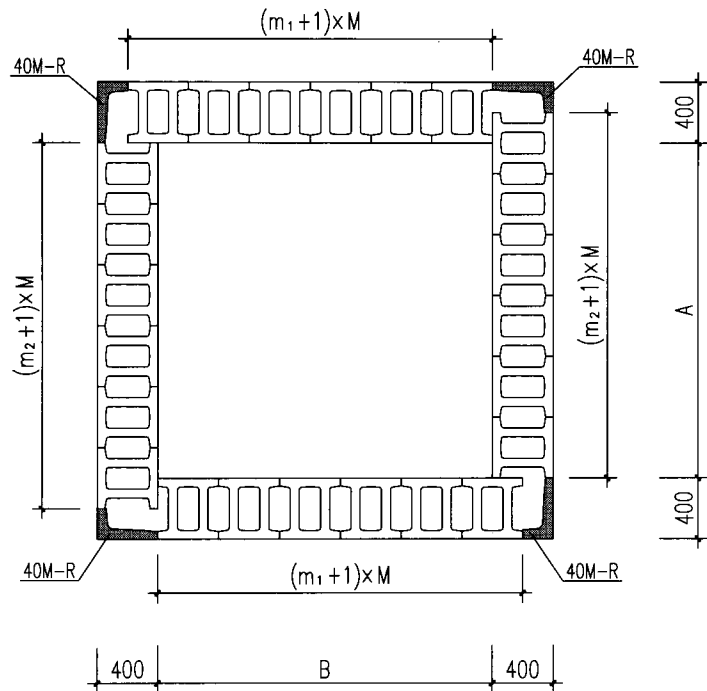
设计

杨大巍

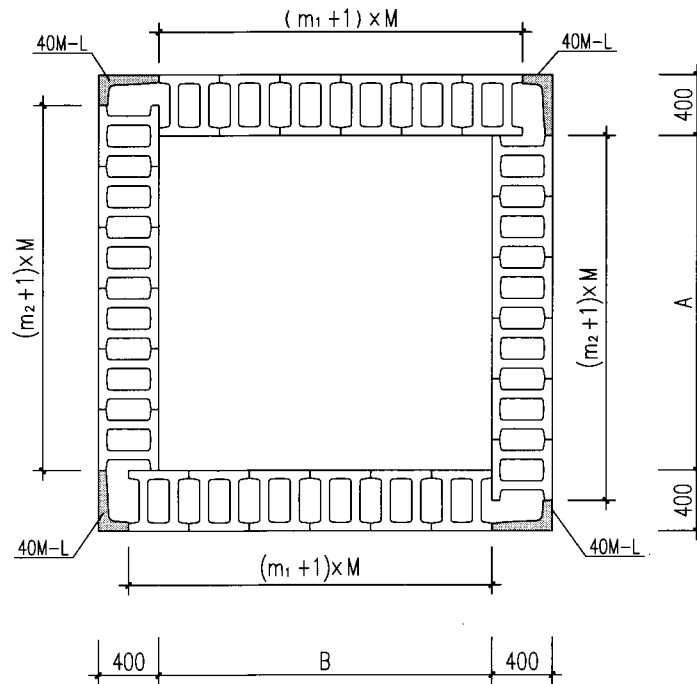
杨文毅

页

51



平面组砌图(奇数层)



平面组砌图(偶数层)

注:

1. 本图适用于模块宽度 $b=400$ 。
2. m_1 、 m_2 均为整数； M 为模块的公称长度，为400。
3. 图中A、B均为整数 $\times M+200$ 。

矩形三通检查井组砌图

图集号

12S522

审核

何彬

校对

温丽晖

设计

杨大巍

杨大巍

页

52

矩形三通雨水检查井(J02y)井室各部尺寸及底板工程量表(有地下水)

序号	管径		各部尺寸			0.8m≤Hs≤2.0m							0.4m≤Hs<0.8m、2.0m<Hs≤4.0m							流槽 (m³)	盖板型号			
	D	D1、D2	A、B	R	H	b	井墙钢筋			底板钢筋		混凝土(m³)		b	井墙钢筋			底板钢筋				混凝土(m³)		
							d2	d3	重量(kg)	hd	do@s	重量(kg)	底板		垫层	d2	d3	重量(kg)	hd			do@s	重量(kg)	底板
1	1000	500~1000	1800	1000	1940	300	-	-	-	200	Φ12@200	58.18	1.35	0.78	-	-	-	220	Φ14@200	92.15	1.72	0.90	1.78	J02B1
2	1100	500~1100	2200	1300	1940	400	-	-	-	200	Φ14@200	120.81	2.05	1.16	-	-	-	220	Φ12@100	177.32	2.25	1.16	3.16	J02B2
3	1200	500~1200																					3.40	
4	1300	500~1300																					3.62	
5	1400	500~1400	2600	1500	2120	400	-	-	-	220	Φ12@100	225.05	2.85	1.44	-	-	-	240	Φ12@100	225.05	3.11	1.44	5.88	J02B3
6	1500	600~1500																					5.87	
7	1600	600~1600	3000	1800	2300	400	3xΦ12	Φ10	61.79	220	Φ12@100	278.48	3.52	1.76	3xΦ12	Φ10	61.79	260	Φ14@100	379.46	4.16	1.76	8.79	J02B4
8	1700	600~1700			2480				64.95								64.95						9.22	
9	1800	700~1800			63.37				63.37								9.17							
10	1900	700~1900	3400	2000	2660	400	3xΦ12	Φ10	74.64	240	Φ14@100	459.99	4.65	2.12	3xΦ12	Φ10	74.64	280	Φ14@100	459.99	5.42	2.12	13.22	J02B5
11	2000	700~2000			2840				78.20								78.20						13.75	

矩形三通雨水检查井(J02y)井室各部尺寸及底板工程量表(无地下水)

序号	管径		各部尺寸			0.8m≤Hs≤2.0m						0.4m≤Hs<0.8m、2.0m<Hs≤4.0m						流槽 (m³)	盖板型号										
	D	D1、D2	A、B	R	H	b	hd	底板钢筋		混凝土(m³)		b	hd	底板钢筋		混凝土(m³)													
								do@s	重量(kg)	底板	垫层			do@s	重量(kg)	底板	垫层												
1	1000	500~1000	1800	1000	1940	300	200	Φ12@200	58.18	1.35	0.78	300	220	Φ14@200	79.28	1.49	0.78	1.78	J02B1										
2	1100	500~1100	2200	1300	1940													200	Φ14@200	106.00	1.80	1.02	220	Φ12@100	155.58	1.98	1.02	3.16	J02B2
3	1200	500~1200																										3.40	
4	1300	500~1300	2600	1500	2120	400	220	Φ12@100	200.47	2.54	1.30	240	Φ12@100	225.05	3.11	1.44	5.88	J02B3											
5	1400	500~1400															5.87												
6	1500	600~1500															5.87												
7	1600	600~1600	3000	1800	2300	400	220	Φ12@100	278.48	3.52	1.76	400	260	Φ14@100	379.46	4.16	1.76	8.79	J02B4										
8	1700	600~1700			2480													9.22											
9	1800	700~1800			9.17																								
10	1900	700~1900	3400	2000	2660	400	240	Φ14@100	459.99	4.65	2.12	280	Φ14@100	459.99	5.42	2.12	13.22	J02B5											
11	2000	700~2000			2840												13.75												

注：1. 井室尺寸A、B、b、H值应一一对应，当需要改变井室H值时应重新核算井室强度。
2. 流槽工程量按D1、D2最小管径计。

矩形三通雨水检查井井室各部尺寸表(有、无地下水) 图集号 12S522

审核 何彬 校对 赵和惠 设计 温丽晖 页 53

矩形三通污水检查井(J02w)井室各部尺寸及底板工程量表(有地下水)

序号	管径		各部尺寸			0.8m≤Hs≤2.0m					0.4m≤Hs<0.8m、2.0m<Hs≤4.0m					流槽 (m³)	盖板型号						
	D	D1、D2	A、B	R	H	b	hd	底板钢筋		混凝土(m³)		b	井墙钢筋		hd			底板钢筋		混凝土(m³)			
								do@s	重量(kg)	底板	垫层		d1	重量(kg)				do@s	重量(kg)	底板	垫层		
1	1000	500~1000	1800	1000	3020	400	200	Φ14@200	92.15	1.57	0.90	400	-	-	220	Φ14@200	92.15	1.72	0.90	2.18	J02B1		
2	1100	500~1100	2200	1300	3020		220	Φ14@200	120.81	2.25	1.16		Φ12	103.36	240	Φ12@100	177.32	2.46	1.16	4.02	3.81	J02B2	
3	1200	500~1200			3200									103.36									4.02
4	1300	500~1300			3200									103.36									4.22
5	1400	500~1400	2600	1500	3380		220	Φ12@100	225.05	2.85	1.44		Φ12	117.57	260	Φ12@100	225.05	3.37	1.44	6.80	J02B3		
6	1500	600~1500			3560									117.57								6.89	

矩形三通污水检查井(J02w)井室各部尺寸及底板工程量表(无地下水)

序号	管径		各部尺寸			0.8m≤Hs≤2.0m					0.4m≤Hs<0.8m、2.0m<Hs≤4.0m					流槽 (m³)	盖板型号						
	D	D1、D2	A、B	R	H	b	hd	底板钢筋		混凝土(m³)		b	hd	底板钢筋				混凝土(m³)					
								do@s	重量(kg)	底板	垫层			do@s	重量(kg)			底板	垫层				
1	1000	500~1000	1800	1000	3020	300	200	Φ14@200	79.28	1.35	0.78	400	300	220	Φ14@200	79.28	1.49	0.78	2.18	J02B1			
2	1100	500~1100	2200	1300	3020		220	Φ14@200	106.00	1.98	1.02		Φ12	177.32	240	Φ12@100	177.32	2.46	1.16	4.02	3.81	J02B2	
3	1200	500~1200			3200									177.32									4.22
4	1300	500~1300			3200									177.32									4.22
5	1400	500~1400	2600	1500	3380		220	Φ12@100	200.47	2.54	1.30		Φ12	225.05	260	Φ12@100	225.05	3.37	1.44	6.80	J02B3		
6	1500	600~1500			3560									225.05								6.89	

注：1. 井室尺寸A、B、b、H值应一一对应，当需要改变井室H值时应重新核算井室强度。
2. 流槽工程量按D1、D2最小管径计。

矩形三通污水检查井井室各部尺寸表(有、无地下水)										图集号	12S522	
审核	何彬	校对	赵和惠	设计	温丽晖	页	54					

矩形三通雨水检查井(J02y)组砌模块数量统计表

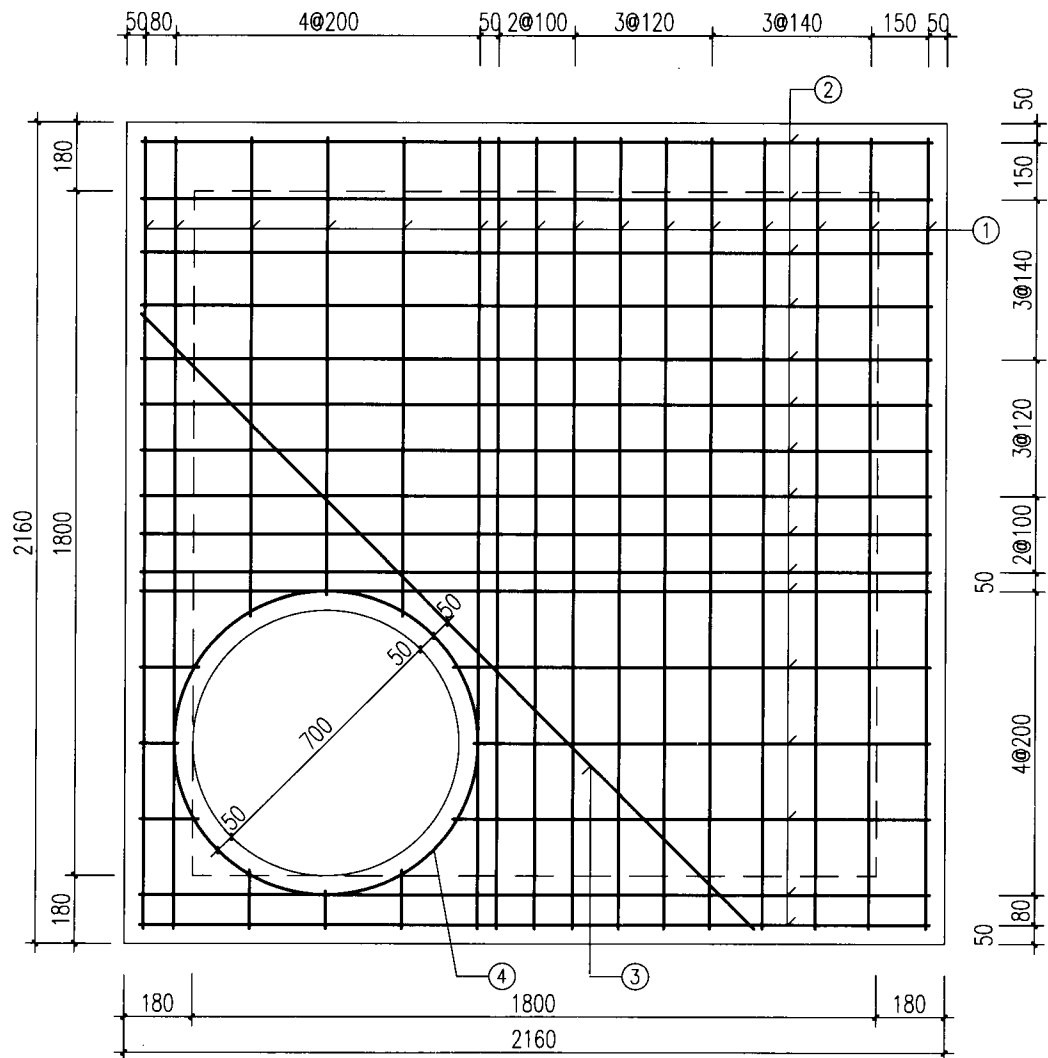
序号	管径		各部尺寸		参数			井墙模块(块)及灌注混凝土量							
	D	D1、D2	A、B	H	n (模块层数)	m1	m2	b=300				b=400			
								30M	30M-L	30M-R	灌注混凝土(m ³)	40M	40M-L	40M-R	灌注混凝土(m ³)
1	1000	500~1000	1800	1940	11	4	4	198	22	22	2.64	220	20	24	4.18
2	1100	500~1100	2200	1940	11	5	5	242	22	22	3.14	264	20	24	4.94
3	1200	500~1200													
4	1300	500~1300													
5	1400	500~1400	2600	2120	12	6	6	312	24	24	3.98	336	24	24	6.21
6	1500	600~1500													
7	1600	600~1600	3000	2300	13	7	7	-	-	-	-	416	24	28	7.63
8	1700	600~1700		2480	14	7	7	-	-	-	-	448	28	28	8.22
9	1800	700~1800													
10	1900	700~1900	3400	2660	15	8	8	-	-	-	-	540	28	32	9.84
11	2000	700~2000		2840	16	8	8	-	-	-	-	576	32	32	10.50

矩形三通污水检查井(J02w)组砌模块数量统计表

序号	管径		各部尺寸		参数			井墙模块(块)及灌注混凝土量							
	D	D1、D2	A、B	H	n (模块层数)	m1	m2	b=300				b=400			
								30M	30M-L	30M-R	灌注混凝土(m ³)	40M	40M-L	40M-R	灌注混凝土(m ³)
1	1000	500~1000	1800	3020	17	4	4	306	34	34	4.08	340	32	36	6.46
2	1100	500~1100	2200	3020	17	5	5	374	34	34	4.85	408	32	36	7.63
3	1200	500~1200		3200	18	5	5	396	36	36	5.14	432	36	36	8.08
4	1300	500~1300													
5	1400	500~1400	2600	3380	19	6	6	494	38	38	6.30	532	36	40	9.84
6	1500	600~1500		3560	20	6	6	520	40	40	6.63	560	40	40	10.36

- 注：1. 表中模块数不包括井筒模块数，需另行统计。按每层高180， ϕ 700井筒使用MY7模块，每环7块/层； ϕ 800井筒使用MY8模块，每环8块/层。
 2. 采用表中模块数量时，应按工程实际减除D、D1、D2、d洞口模块用量(参见本图集第16页)。
 3. 表中各参数含义详见矩形三通检查井组砌图。

矩形三通雨水、污水检查井模块用量表										图集号	12S522
审核	何彬	何彬	校对	温丽晖	设计	杨大巍	杨大巍	页	55		



盖板规格表

盖板型号	盖板覆土 (m)	板厚 h	混凝土 (m ³)
J02B1-1	0.8 ≤ H _s ≤ 2.0	140	0.60
J02B1-2	0.4 ≤ H _s < 0.8 2.0 < H _s ≤ 4.0	160	0.68

钢筋表

编号	型式	J02B1-1		J02B1-2		长度
		规格	数量	规格	数量	
①	—	Φ12	16	Φ14	16	2080
②	—	Φ12	16	Φ14	16	2080
③	—	Φ12	1	Φ14	1	2280
④	○	Φ12	1	Φ12	1	2510

注：1. 钢筋放下层，③号筋在最上层；钢筋遇洞口断开。
2. ④号钢筋不包括搭接或焊接长度。

注：

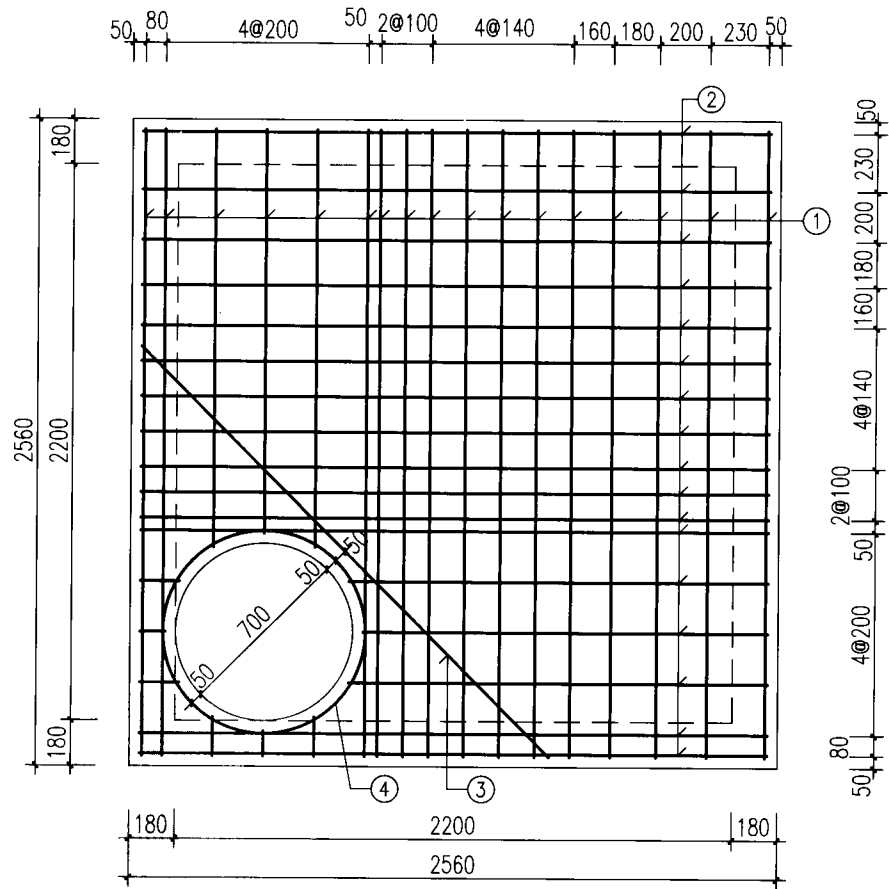
1. 材料：混凝土为C30；钢筋：Φ—HPB300，Φ—HRB335。
2. 盖板混凝土保护层厚度：40。
3. 盖板如预制，加设吊环，吊环钢筋不小于4Φ10；吊环埋入混凝土的长度不应小于30d，并应焊接或绑扎在钢筋骨架上。
4. 盖板模板大样图详见本图集第17页。
5. Φ700人孔可改为Φ800，钢筋直径、根数及相对位置不变。
6. 其他详见本图集总说明。

J02B1

矩形三通检查井盖板配筋 J02B1

图集号 12S522

审核 何彬 校对 赵和惠 设计 温丽晖



J02B2

盖板规格表

盖板型号	盖板覆土 (m)	板厚 h	混凝土 (m ³)
J02B2-1	0.8 ≤ H _s ≤ 2.0	140	0.86
J02B2-2	0.4 ≤ H _s < 0.8 2.0 < H _s ≤ 4.0	160	0.99

钢筋表

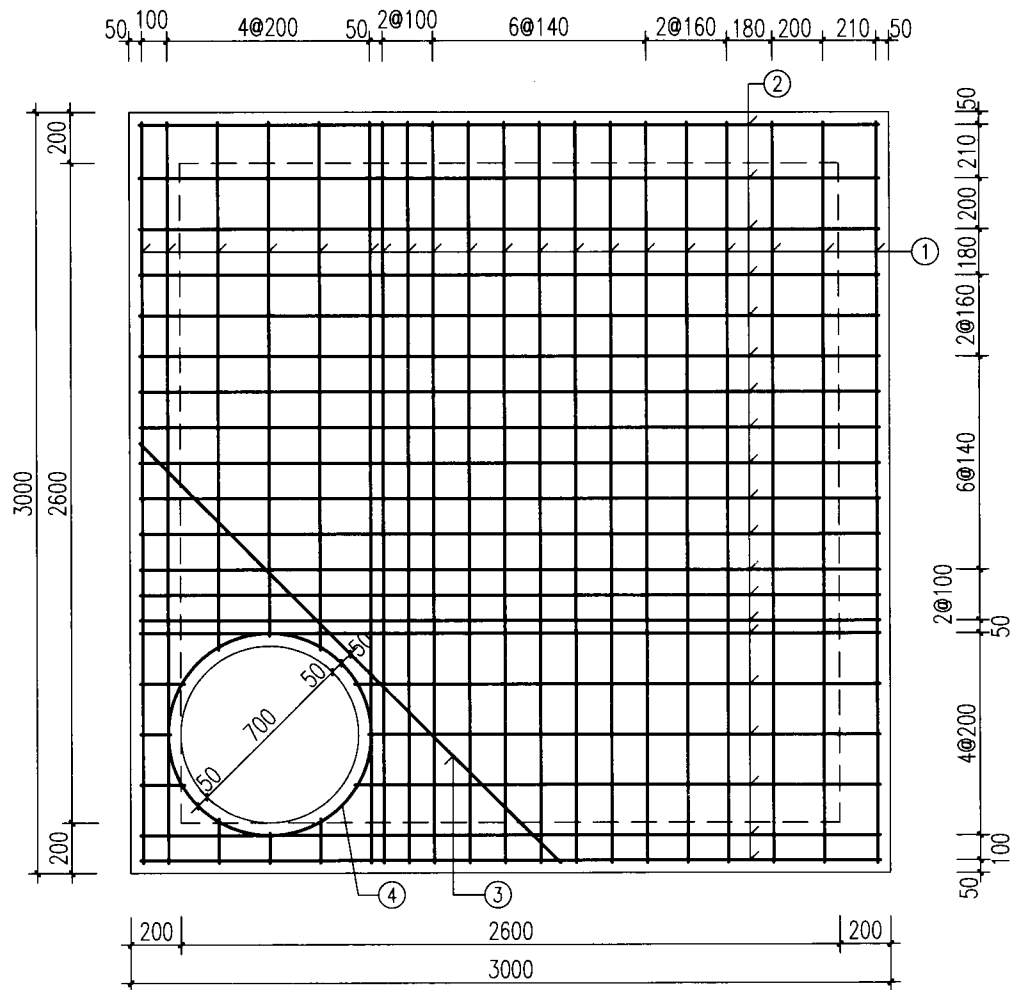
编号	型式	J02B2-1		J02B2-2		长度
		规格	数量	规格	数量	
①	—	Φ14	17	Φ16	17	2480
②	—	Φ14	17	Φ16	17	2480
③	—	Φ14	1	Φ16	1	2280
④	○	Φ12	1	Φ12	1	2510

注：1. 钢筋放下层，③号筋在最上层；钢筋遇洞口断开。
2. ④号钢筋不包括搭接或焊接长度。

注：

1. 材料：混凝土为C30；钢筋：Φ-HPB300，Φ-HRB335。
2. 盖板混凝土保护层厚度：40。
3. 盖板如预制，加设吊环，吊环钢筋不小于4Φ12；吊环埋入混凝土的长度不应小于30d，并应焊接或绑扎在钢筋骨架上。
4. 盖板模板大样图详见本图集第17页。
5. Φ700人孔可改为Φ800，钢筋直径、根数及相对位置不变。
6. 其他详见本图集总说明。

矩形三通检查井盖板配筋 J02B2		图集号	12S522
审核 何彬	校对 赵和惠	设计 温丽晖	页 57



J02B3

盖板规格表

盖板型号	盖板覆土 (m)	板厚 h	混凝土 (m ³)
J02B3-1	0.8 ≤ H _s ≤ 2.0	180	1.55
J02B3-2	0.4 ≤ H _s < 0.8 2.0 < H _s ≤ 4.0	200	1.72

钢筋表

编号	型式	J02B3-1		J02B3-2		长度
		规格	数量	规格	数量	
①	—	Φ14	20	Φ16	20	2920
②	—	Φ14	20	Φ16	20	2920
③	—	Φ14	1	Φ16	1	2340
④	○	Φ12	1	Φ12	1	2510

注: 1. 钢筋放下层, ③号筋在最上层; 钢筋遇洞口断开。
2. ④号钢筋不包括搭接或焊接长度。

注:

1. 材料: 混凝土为C30; 钢筋: Φ-HPB300, Φ-HRB335。
2. 盖板混凝土保护层厚度: 40。
3. 盖板如预制, 加设吊环, 吊环钢筋不小于4Φ14; 吊环埋入混凝土的长度不应小于30d, 并应焊接或绑扎在钢筋骨架上。
4. 盖板模板大样图详见本图集第17页。
5. Φ700人孔可改为Φ800, 钢筋直径、根数及相对位置不变。
6. 其他详见本图集总说明。

矩形三通检查井盖板配筋 J02B3

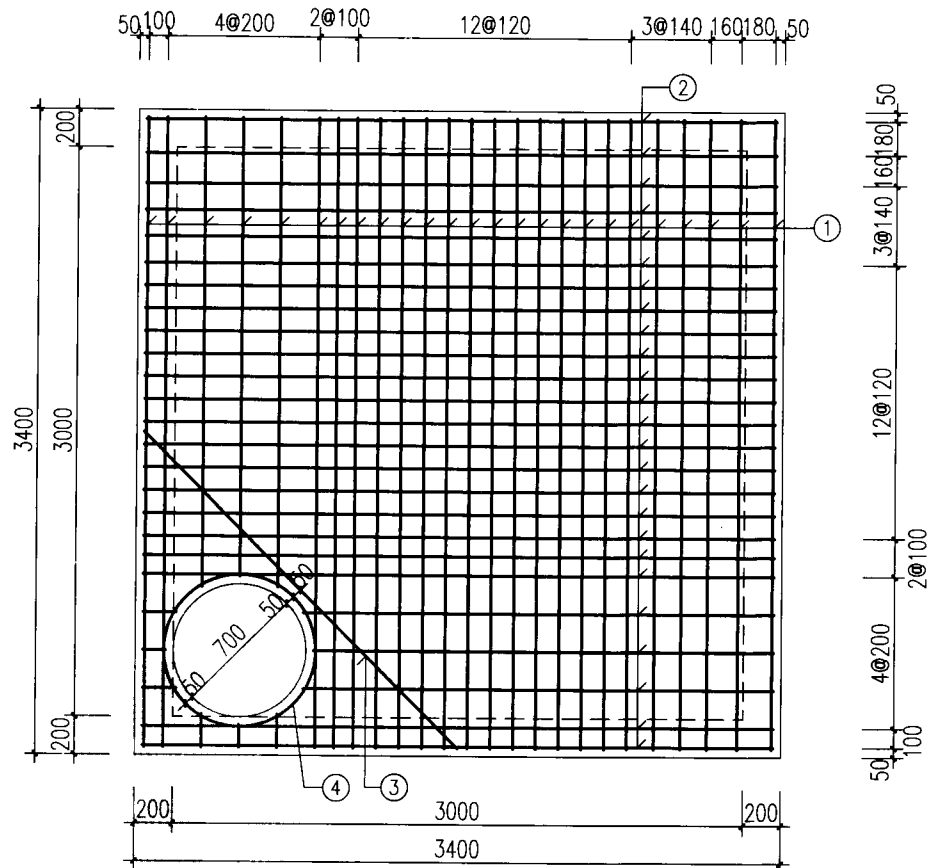
图集号

12S522

审核 何彬 何彬 校对 赵和惠 赵和惠 设计 温丽晖 温丽晖

页

58



J02B4

盖板规格表

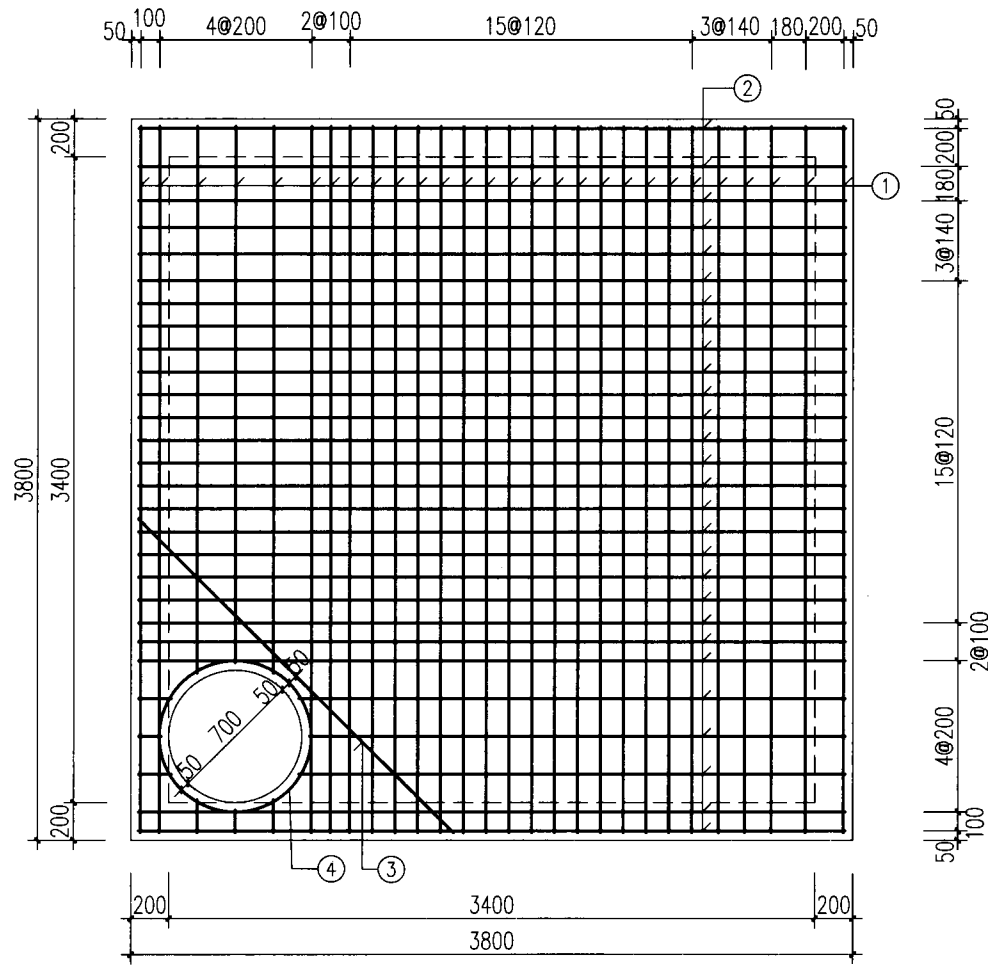
盖板型号	盖板覆土 (m)	板厚 h	混凝土 (m ³)
J02B4-1	0.8 ≤ H _s < 2.0	180	2.01
J02B4-2	0.4 ≤ H _s < 0.8 2.0 < H _s ≤ 4.0	200	2.24

钢筋表

编号	型式	J02B4-1		J02B4-2		长度
		规格	数量	规格	数量	
①	—	Φ14	25	Φ16	25	3320
②	—	Φ14	25	Φ16	25	3320
③	—	Φ14	1	Φ16	1	2340
④	○	Φ12	1	Φ12	1	2510

注：1. 钢筋放下层，③号筋在最上层；钢筋遇洞口断开。
2. ④号钢筋不包括搭接或焊接长度。

- 注：
1. 材料：混凝土为C30；钢筋：Φ-HPB300，Φ-HRB335。
 2. 盖板混凝土保护层厚度：40。
 3. 此盖板宜原位现浇。
 4. Φ700人孔可改为Φ800，钢筋直径、根数及相对位置不变。
 5. 其他详见本图集总说明。



J02B5

盖板规格表

盖板型号	盖板覆土 (m)	板厚 h	混凝土 (m ³)
J02B5-1	0.8 ≤ H _s ≤ 2.0	180	2.53
J02B5-2	0.4 ≤ H _s < 0.8 2.0 < H _s ≤ 4.0	220	3.09

钢筋表

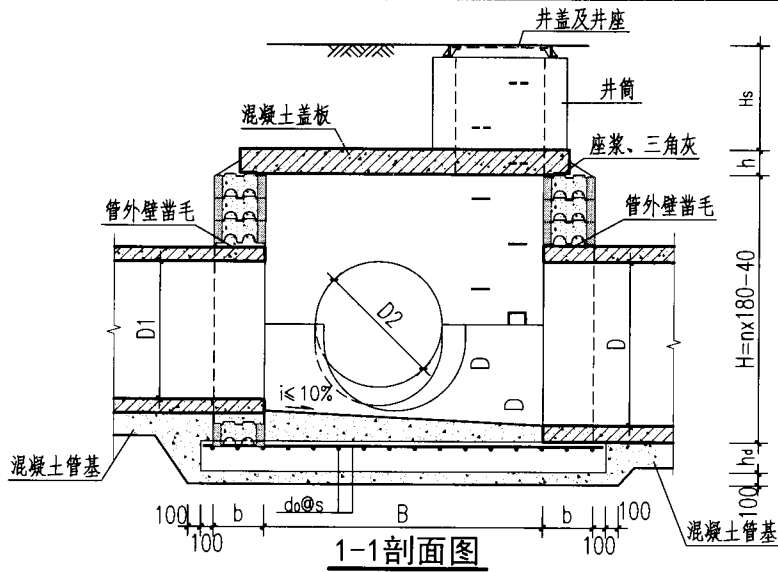
编号	型式	J02B5-1		J02B5-2		长度
		规格	数量	规格	数量	
①	—	Φ16	28	Φ18	28	3720
②	—	Φ16	28	Φ18	28	3720
③	—	Φ16	1	Φ18	1	2340
④	○	Φ12	1	Φ12	1	2510

注：1. 钢筋放下层，③号筋在最上层；钢筋遇洞口断开。
2. ④号钢筋不包括搭接或焊接长度。

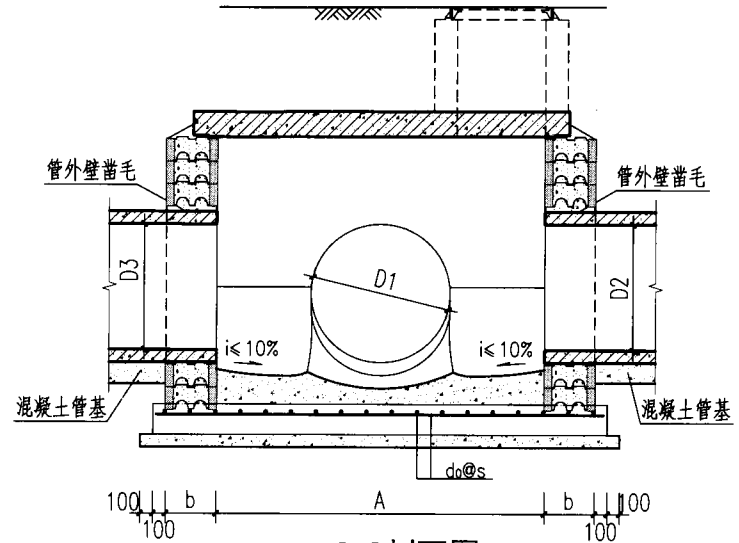
注：

1. 材料：混凝土为C30；钢筋：Φ—HPB300，Φ—HRB335。
2. 盖板混凝土保护层厚度：40。
3. 此盖板宜原位现浇，浇筑时板中起拱20。
4. Φ700人孔可改为Φ800，钢筋直径、根数及相对位置不变。
5. 其他详见本图集总说明。

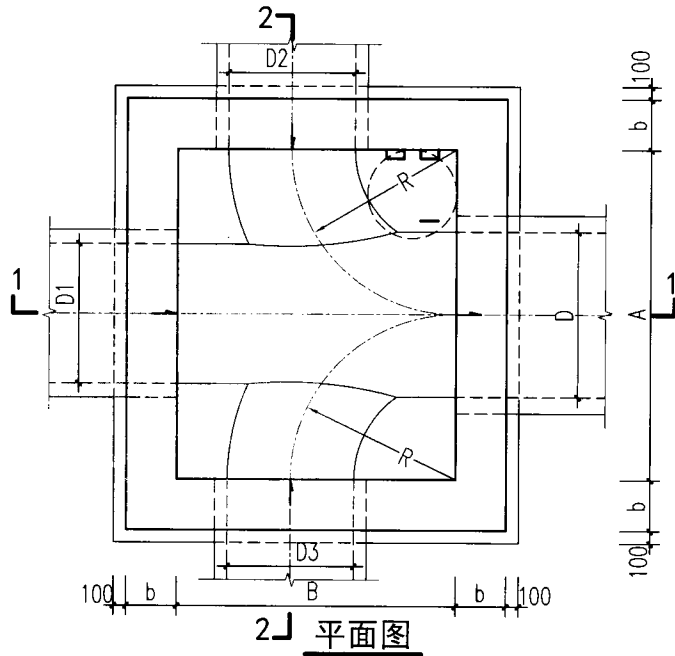
矩形三通检查井盖板配筋 J02B5		图集号	12S522
审核	何彬	校对	赵和惠
设计	温丽晖	页	60



1-1 剖面图



2-2 剖面图



2 平面图

注:

1. 适用条件: 盖板顶设计覆土: $0.4\text{m} < H_s < 4.0\text{m}$ 。
2. 采用材料、施工细则及其他要求详见本图集总说明。
3. 图中井室尺寸A、B、b、H、 h_a 值、盖板型号及配筋 $d_o@s$ 应根据D、D1、D2值及有、无地下水条件分别按本图集第67页表确定; h值详见盖板配筋图。
4. 流槽部分在安装踏步的同侧加设脚窝, 详见本图集第97页踏步、脚窝位置图。
5. 混凝土圆形管道穿墙洞口做法及盖板安装做法详见本图集第16页及第13页。
6. 当 $D1 \neq D$ 时, 流槽底坡度 $i \leq 10\%$ 。

矩形四通雨水检查井(J03y)

图集号

12S522

审核

何彬

校对

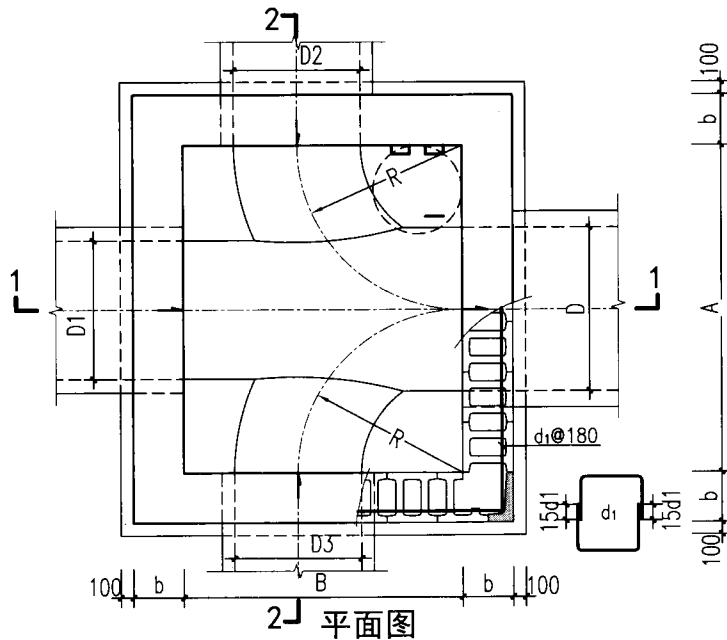
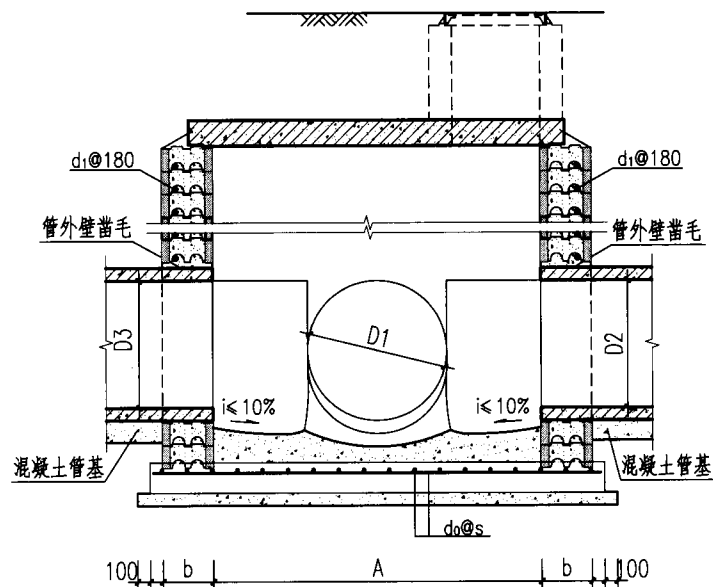
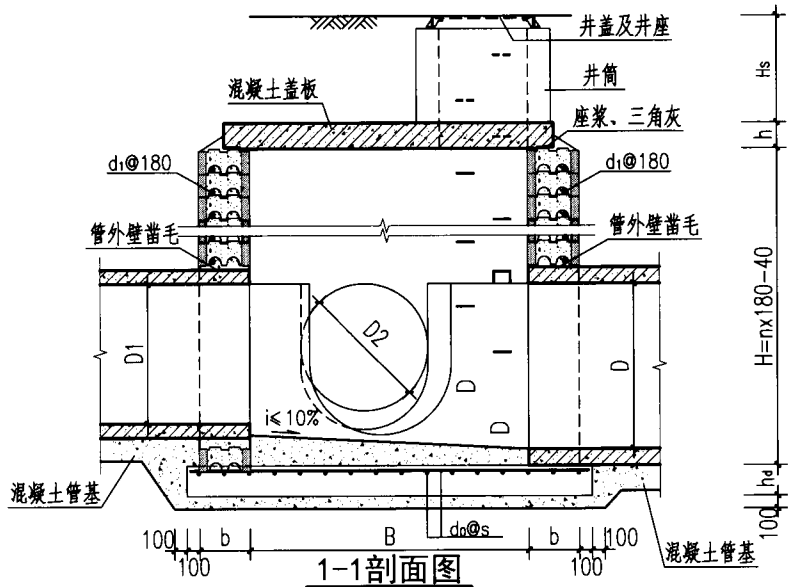
赵和惠

设计

温丽晖

页

61



注:

1. 适用条件: 盖板顶设计覆土: $0.4\text{m} \leq H_s \leq 4.0\text{m}$.
2. 采用材料、施工细则及其他要求详见本图集总说明。
3. 图中井室尺寸A、B、b、H、h、hd值、盖板型号及配筋 d_o 、 d_i 应根据D、D1、D2值及有、无地下水条件分别按本图集第68页表确定; h值详见盖板配筋图。
4. 流槽部分在安装踏步的同侧加设脚窝, 详见本图集第98页踏步、脚窝位置图。
5. 混凝土圆形管道穿墙洞口做法及盖板安装做法详见本图集第16页及第13页。
6. 当 $D1 \neq D$ 时, 流槽底坡度 $i \leq 10\%$ 。
7. 当有地下水且 $0.4\text{m} \leq H_s < 0.8\text{m}$ 和 $2.0\text{m} < H_s \leq 4.0\text{m}$ 时, 井墙才需配筋井墙配筋做法详见本图集第14页。

矩形四通污水检查井 (J03w)

图集号

12S522

审核 何彬

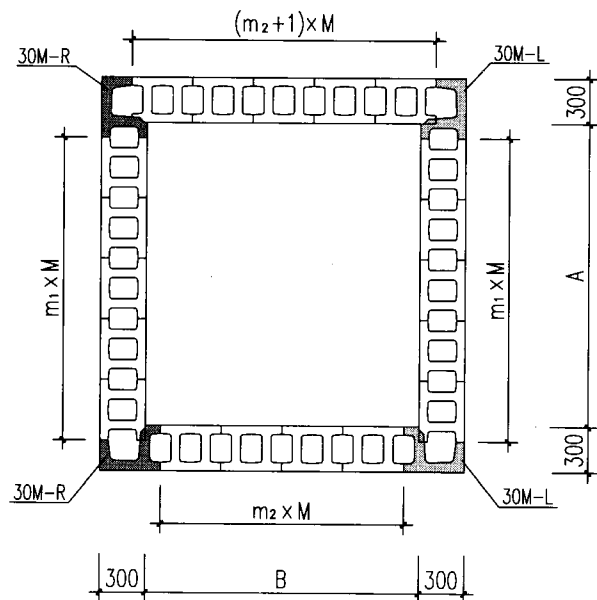
校对 赵和惠

设计 温丽晖

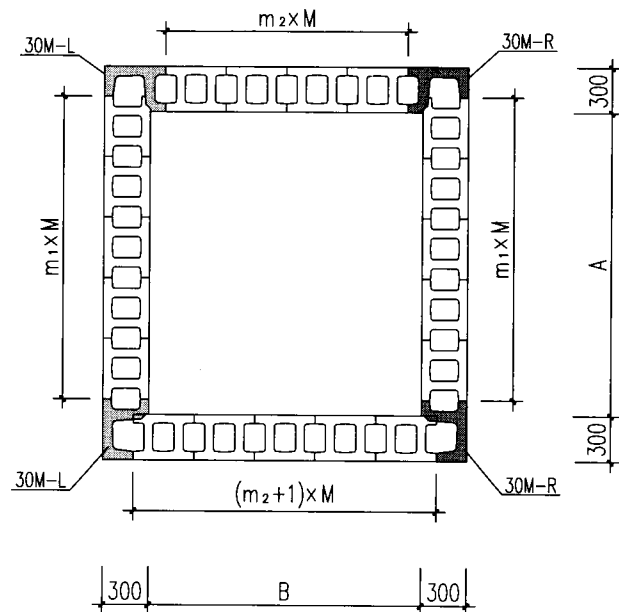
页

62

62



平面组砌图(奇数层)



平面组砌图(偶数层)

注:

1. 本图适用于模块宽度 $b=300$ 。
2. m_1 、 m_2 均为整数； M 为模块的公称长度，为400。
3. 图中 A 为整数 $\times M$ ； B 为整数 $\times M+200$ 。

矩形四通检查井组砌图

图集号

12S522

审核 何彬

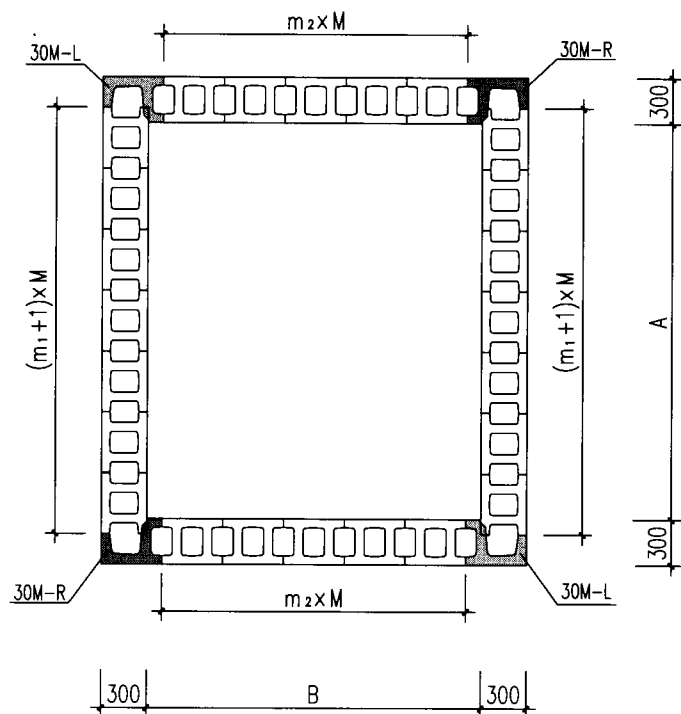
设计 温丽晖

设计 杨大巍

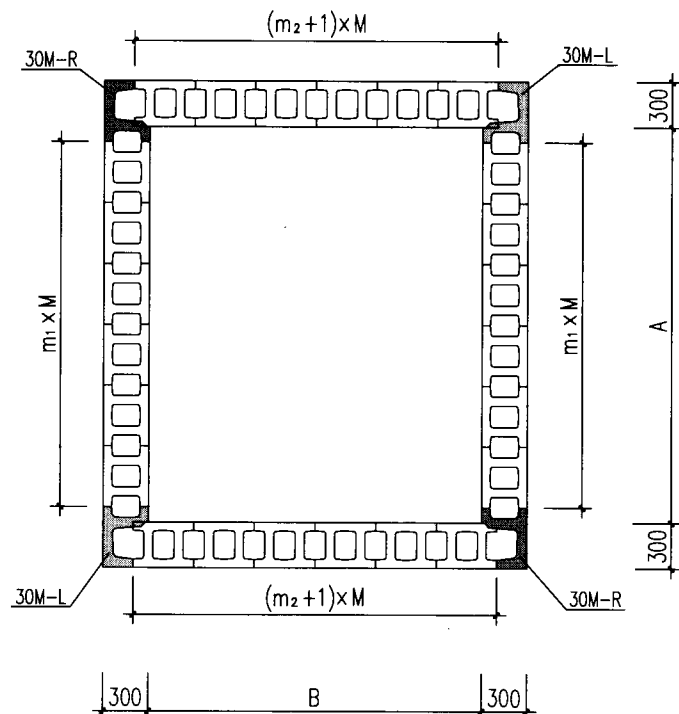
杨大巍

页

63



平面组砌图(奇数层)

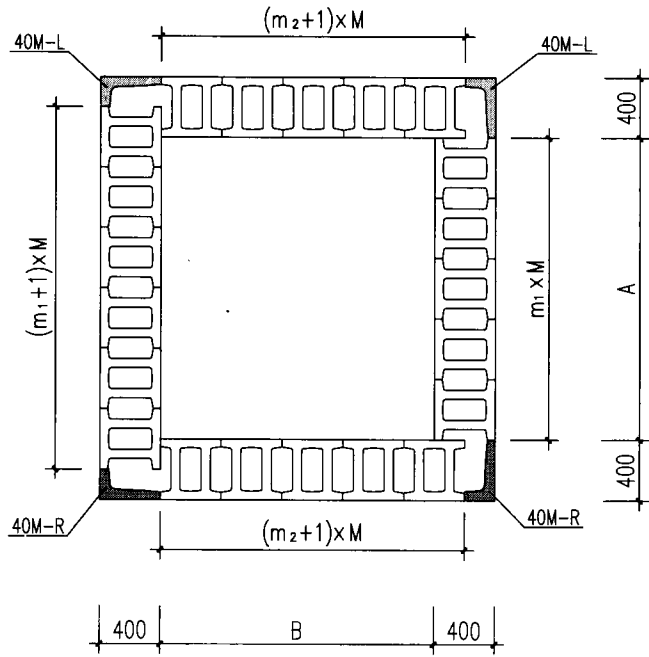


平面组砌图(偶数层)

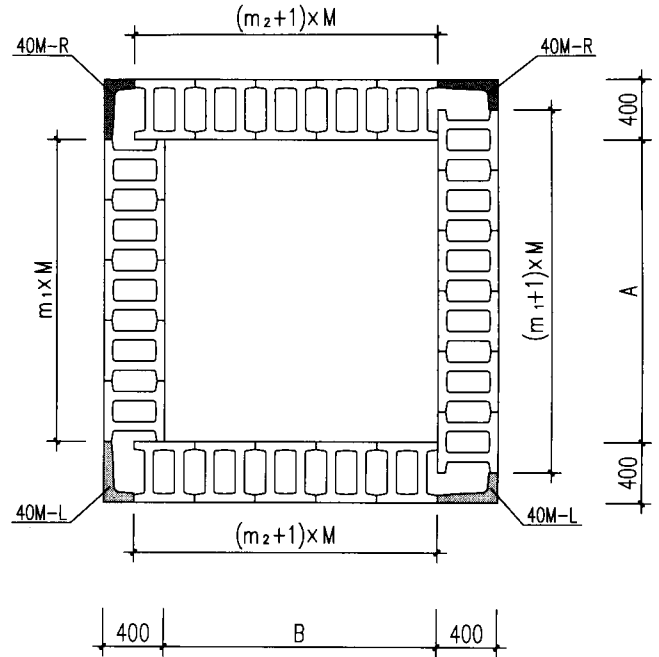
注:

1. 本图适用于模块宽度 $b=300$ 。
2. m_1 、 m_2 均为整数； M 为模块的公称长度，为400。
3. 图中 A 为整数 $\times M+200$ ； B 为整数 $\times M+200$ 。

矩形四通检查井组砌图				图集号	12S522
审核	何彬	校对	温丽晖	设计	杨大巍 杨永航
				页	64



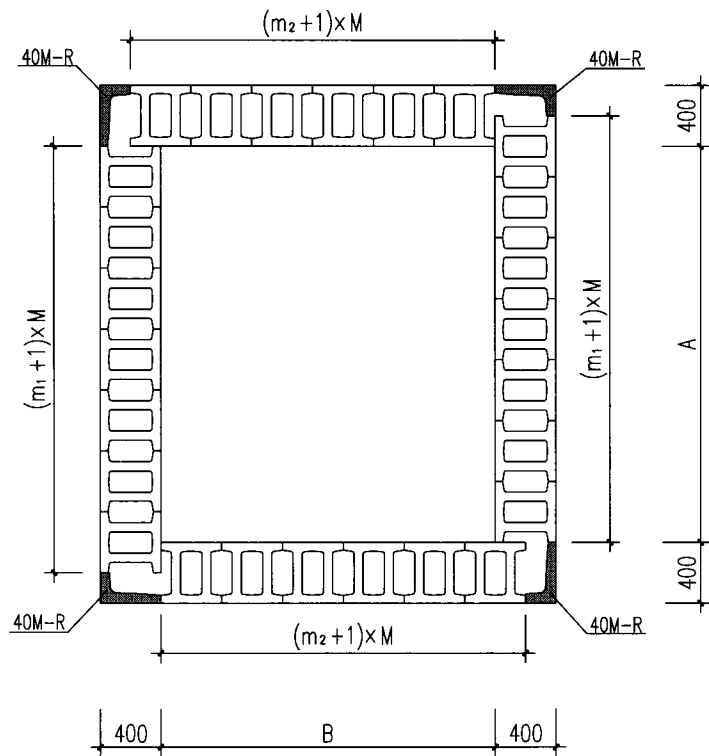
平面组砌图(奇数层)



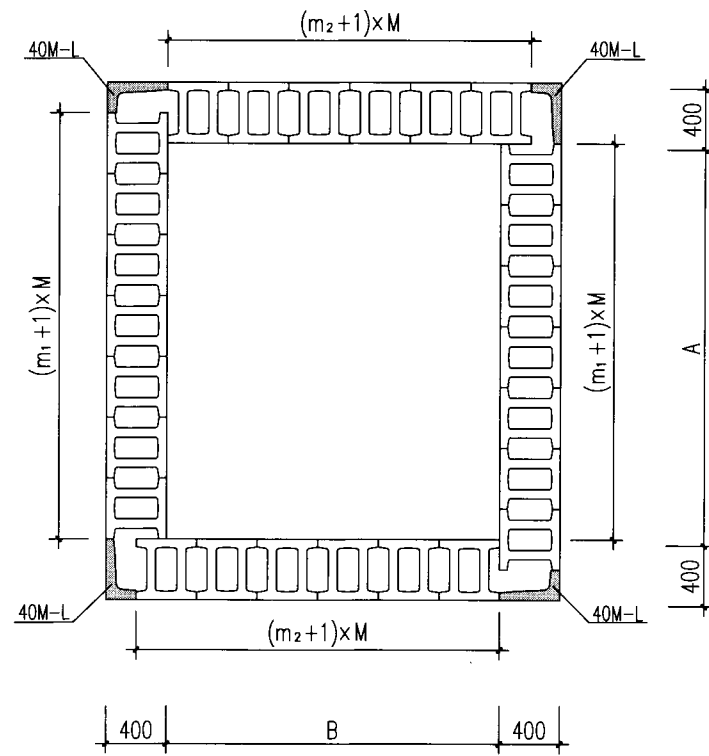
平面组砌图(偶数层)

- 注：
1. 本图适用于模块宽度 $b=400$ 。
 2. m_1 、 m_2 均为整数； M 为模块的公称长度，为400。
 3. 图中 A 为整数 $\times M$ ； B 为整数 $\times M+200$ 。

矩形四通检查井组砌图				图集号	12S522
审核	何彬	校对	温丽晖	设计	杨大巍
				页	65



平面组砌图(奇数层)



平面组砌图(偶数层)

注:

1. 本图适用于模块宽度 $b=400$ 。
2. m_1 、 m_2 均为整数； M 为模块的公称长度，为400。
3. 图中 A 为整数 $\times M+200$ ； B 为整数 $\times M+200$ 。

矩形四通检查井组砌图

图集号

12S522

审核 何彬

校对 温丽晖

设计 杨大巍

杨一航

页

66

矩形四通雨水检查井(J03y)井室各部尺寸及底板工程量表(有地下水)

序号	管径			各部尺寸				0.8m≤Hs≤2.0m				0.4m≤Hs<0.8m、2.0m<Hs≤4.0m				流槽 (m³)	盖板型号					
	D	D1	D2、D3	A	B	R	H	b	hd	底板钢筋		混凝土(m³)		b	hd			底板钢筋		混凝土(m³)		
										do@s	重量(kg)	底板	垫层					do@s	重量(kg)	底板	垫层	
1	1000	500~1000	500~1000	2000	1800	1000	1940	300	200	Φ12@200	62.73	1.46	0.84	400	220	Φ14@200	98.83	1.85	0.96	1.91	J03B1	
2	1100	500~1100	500~1100	2600	2200	1300	1940	400	220	Φ14@200	136.10	2.53	1.29		240	Φ12@100	199.76	2.76	1.29	3.69	J03B2	
3	1200	500~1200	500~1200																	3.98		
4	1300	500~1300	500~1300																	4.26		
5	1400	500~1400	500~1400	3000	2600	1500	2120		400	220	Φ12@100	250.34	3.17		1.60	260	Φ14@100	341.12	3.74	1.60	6.68	J03B3
6	1500	600~1500	600~1500																		6.66	
7	1600	600~1600	600~1600	3600	3000	1800	2300			400	240	Φ14@100	436.96		4.42	2.02	300	Φ14@100	436.96	5.52	2.02	10.53
8	1700	600~1700	600~1700				2480		11.07													
9	1800	700~1800	700~1800				11.03															
10	1900	700~1900	700~1900	4000	3400	2000	2660		400	260	Φ14@100	523.30	5.72		2.39	320	Φ16@100	683.32	7.04	2.39	15.42	J03B5
11	2000	700~2000	700~2000				2840														16.08	

矩形四通雨水检查井(J03y)井室各部尺寸及底板工程量表(无地下水)

序号	管径			各部尺寸				0.8m≤Hs≤2.0m				0.4m≤Hs<0.8m、2.0m<Hs≤4.0m				流槽 (m³)	盖板型号					
	D	D1	D2、D3	A	B	R	H	b	hd	底板钢筋		混凝土(m³)		b	hd			底板钢筋		混凝土(m³)		
										do@s	重量(kg)	底板	垫层					do@s	重量(kg)	底板	垫层	
1	1000	500~1000	500~1000	2000	1800	1000	1940	400	200	Φ12@200	62.73	1.46	0.84	300	220	Φ14@200	85.47	1.60	0.84	1.91	J03B1	
2	1100	500~1100	500~1100	2600	2200	1300	1940		400	220	Φ14@200	120.32	2.24		1.15	240	Φ12@100	176.61	2.45	1.15	3.69	J03B2
3	1200	500~1200	500~1200																		3.98	
4	1300	500~1300	500~1300											4.26								
5	1400	500~1400	500~1400	3000	2600	1500	2120			400	220	Φ12@100	224.34	2.84	1.44	260	Φ14@100	341.12	3.74	1.60	6.68	J03B3
6	1500	600~1500	600~1500																		6.66	
7	1600	600~1600	600~1600	3600	3000	1800	2300				400	240	Φ14@100	436.96	4.42	2.02	300	Φ14@100	436.96	5.52	2.02	10.53
8	1700	600~1700	600~1700				2480			11.07												
9	1800	700~1800	700~1800				11.03															
10	1900	700~1900	700~1900	4000	3400	2000	2660			400	260	Φ14@100	523.30	5.72	2.39	320	Φ16@100	683.32	7.04	2.39	15.42	J03B5
11	2000	700~2000	700~2000				2840														16.08	

注：1. 井室尺寸A、B、b、H值应一一对应，当需要改变井室H值时应重新核算井室强度。
2. 流槽工程量按D1、D2、D3最小管径计。

矩形四通雨水检查井井室各部尺寸表(有、无地下水) 图集号 12S522

审核 何彬 校对 赵和惠 设计 温丽晖 页 67

矩形四通污水检查井(J03w)井室各部尺寸及底板工程量表(有地下水)

序号	管径			各部尺寸				0.8m≤Hs≤2.0m						0.4m≤Hs<0.8m、2.0m<Hs≤4.0m						流槽 (m³)	盖板型号					
	D	D1	D2、D3	A	B	R	H	b	hd	底板钢筋		混凝土(m³)		b	hd	井墙钢筋		hd	底板钢筋			混凝土(m³)				
										do@s	重量(kg)	底板	垫层			d1	重量(kg)		do@s			重量(kg)	底板	垫层		
1	1000	500~1000	500~1000	2000	1800	1000	3020	400	220	φ14@200	98.83	1.85	0.96	400	φ12	92.71	240	260	φ14@200	98.83	2.02	0.96	2.31	J03B1		
2	1100	500~1100	500~1100	2600	2200	1300	3020		220	φ12@100	199.76	2.53	1.29		φ12	99.42	260		φ12@100	199.76	3.00	1.29	3.00	1.29	4.44	J03B2
3	1200	500~1200	500~1200				3200									99.42									4.71	
4	1300	500~1300	500~1300				99.42									4.96										
5	1400	500~1400	500~1400	3000	2600	1500	3380		240	φ12@100	250.34	3.46	1.60		φ12	112.21	280		φ14@100	341.12	4.03	1.60	4.03	1.60	7.71	J03B3
6	1500	600~1500	600~1500				3560									112.21									7.80	

矩形四通污水检查井(J03w)井室各部尺寸及底板工程量表(无地下水)

序号	管径			各部尺寸				0.8m≤Hs≤2.0m						0.4m≤Hs<0.8m、2.0m<Hs≤4.0m						流槽 (m³)	盖板型号				
	D	D1	D2、D3	A	B	R	H	b	hd	底板钢筋		混凝土(m³)		b	hd	底板钢筋		混凝土(m³)							
										do@s	重量(kg)	底板	垫层			d1	重量(kg)	do@s	重量(kg)			底板	垫层		
1	1000	500~1000	500~1000	2000	1800	1000	3020	300	220	φ14@200	85.47	1.60	0.84	400	300	240	φ14@200	85.47	1.75	0.84	2.31	J03B1			
2	1100	500~1100	500~1100	2600	2200	1300	3020		220	φ12@100	176.61	2.24	1.15		φ12	260	φ12@100	199.76	3.00	1.29	3.00	1.29	4.44	J03B2	
3	1200	500~1200	500~1200				3200																99.42		4.71
4	1300	500~1300	500~1300				99.42																4.96		
5	1400	500~1400	500~1400	3000	2600	1500	3380		400	240	φ12@100	250.34	3.46		1.60	280	φ14@100	341.12	4.03	1.60	4.03	1.60	7.71	J03B3	
6	1500	600~1500	600~1500				3560																112.21		7.80

注：1. 井室尺寸A、B、b、H值应一一对应，当需要改变井室H值时应重新核算井室强度。
2. 流槽工程量按D1、D2、D3最小管径计。

矩形四通污水检查井井室各部尺寸表(有、无地下水)		图集号	12S522
审核	何彬	校对	赵和惠
设计	温丽晖	页	68

矩形四通雨水检查井(J03y)组砌模块数量统计表

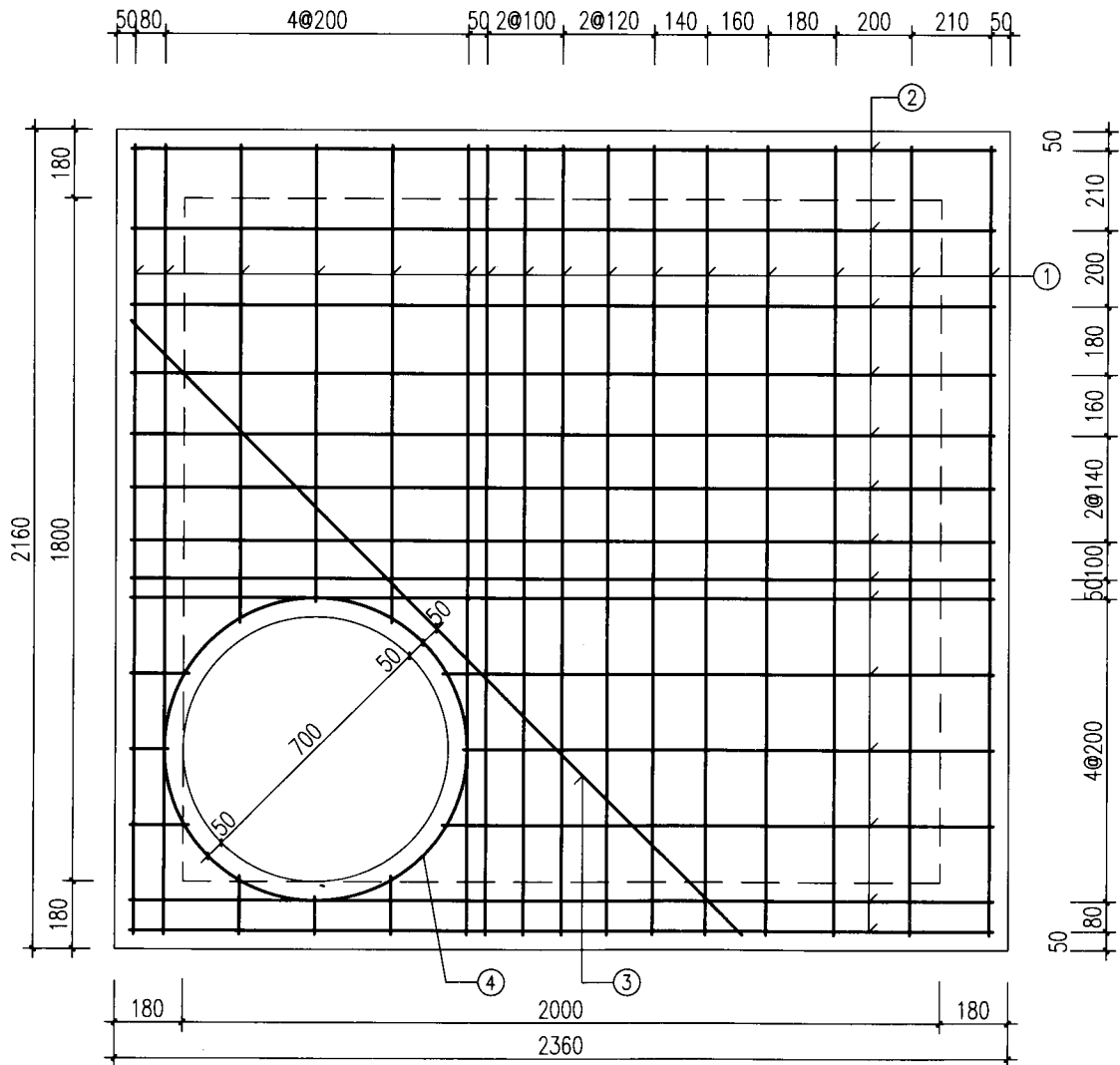
序号	管径			各部尺寸			参数			井墙模块(块)及灌孔混凝土量									
	D	D1	D2、D3	A	B	H	n (模块层数)	m1	m2	b=300					b=400				
										组砌图页次	30M	30M-L	30M-R	灌孔混凝土(m³)	组砌图页次	40M	40M-L	40M-R	灌孔混凝土(m³)
1	1000	500~1000	500~1000	2000	1800	1940	11	5	4	63	209	22	22	2.76	65	231	22	22	4.37
2	1100	500~1100	500~1100	2600	2200	1940	11	6	5	64	264	22	22	3.39	66	286	20	24	5.32
3	1200	500~1200	500~1200																
4	1300	500~1300	500~1300	3000	2600	2120	12	7	6	64	336	24	24	4.25	66	360	24	24	6.63
5	1400	500~1400	500~1400																
6	1500	600~1500	600~1500																
7	1600	600~1600	600~1600	3600	3000	2300	13	9	7	63	-	-	-	-	65	455	26	26	8.30
8	1700	600~1700	600~1700			2480	14	9	7		-	-	-	-		490	28	28	8.94
9	1800	700~1800	700~1800																
10	1900	700~1900	700~1900	4000	3400	2660	15	10	8	63	-	-	-	-	65	585	30	30	10.62
11	2000	700~2000	700~2000			2840	16	10	8		-	-	-	-		624	32	32	11.33

矩形四通污水检查井(J03w)组砌模块数量统计表

序号	管径			各部尺寸			参数			井墙模块(块)及灌孔混凝土量									
	D	D1	D2、D3	A	B	H	n (模块层数)	m1	m2	b=300					b=400				
										组砌图页次	30M	30M-L	30M-R	灌孔混凝土(m³)	组砌图页次	40M	40M-L	40M-R	灌孔混凝土(m³)
1	1000	500~1000	500~1000	2000	1800	3020	17	5	4	63	323	34	34	4.27	65	357	34	34	6.75
2	1100	500~1100	500~1100	2600	2200	3020	17	6	5	64	408	34	34	5.24	66	442	32	36	8.22
3	1200	500~1200	500~1200			3200	18	6	5		432	36	36	5.55		468	36	36	8.70
4	1300	500~1300	500~1300	3000	2600	3380	19	7	6	64	532	38	38	6.73	66	570	36	40	10.50
5	1400	500~1400	500~1400			3560	20	7	6		560	40	40	7.08		600	40	40	11.05
6	1500	600~1500	600~1500																

- 注：1. 表中模块数不包括井筒模块数，需另行统计。按每层高180， ϕ 700井筒使用MY7模块，每环7块/层； ϕ 800井筒使用MY8模块，每环8块/层。
 2. 采用表中模块数量时，应按工程实际减除D、D1、D2、D3洞口模块用量（参见本图集第16页）。
 3. 表中各参数含义详见矩形四通检查井组砌图。

矩形四通雨水、污水检查井模块用量表										图集号	12S522
审核	何彬	何彬	校对	温丽晖	设计	杨大巍	杨大巍	页	69		



盖板规格表

盖板型号	盖板覆土 (m)	板厚 h	混凝土 (m ³)
J03B1-1	0.8 ≤ H _s ≤ 2.0	140	0.66
J03B1-2	0.4 ≤ H _s < 0.8 2.0 < H _s ≤ 4.0	160	0.75

钢筋表

编号	型式	J03B1-1		J03B1-2		长度
		规格	数量	规格	数量	
①	—	Φ14	16	Φ14	16	2080
②	—	Φ14	14	Φ14	14	2280
③	—	Φ12	1	Φ14	1	2280
④	○	Φ12	1	Φ12	1	2510

注：1. 钢筋放下层，①号筋在最下层；③号筋在最上层；钢筋遇洞口断开。
2. ④号钢筋不包括搭接或焊接长度。

注：

1. 材料：混凝土为C30；钢筋：Φ—HPB300，Φ—HRB335。
2. 盖板混凝土保护层厚度：40。
3. 盖板如预制，加设吊环，吊环钢筋不小于4Φ10；吊环埋入混凝土的长度不应小于30d，并应焊接或绑扎在钢筋骨架上。
4. 盖板模板大样图详见本图集第17页。
5. Φ700人孔可改为Φ800，钢筋直径、根数及相对位置不变。
6. 其他详见本图集总说明。

J03B1

矩形四通检查井盖板配筋 J03B1

图集号

12S522

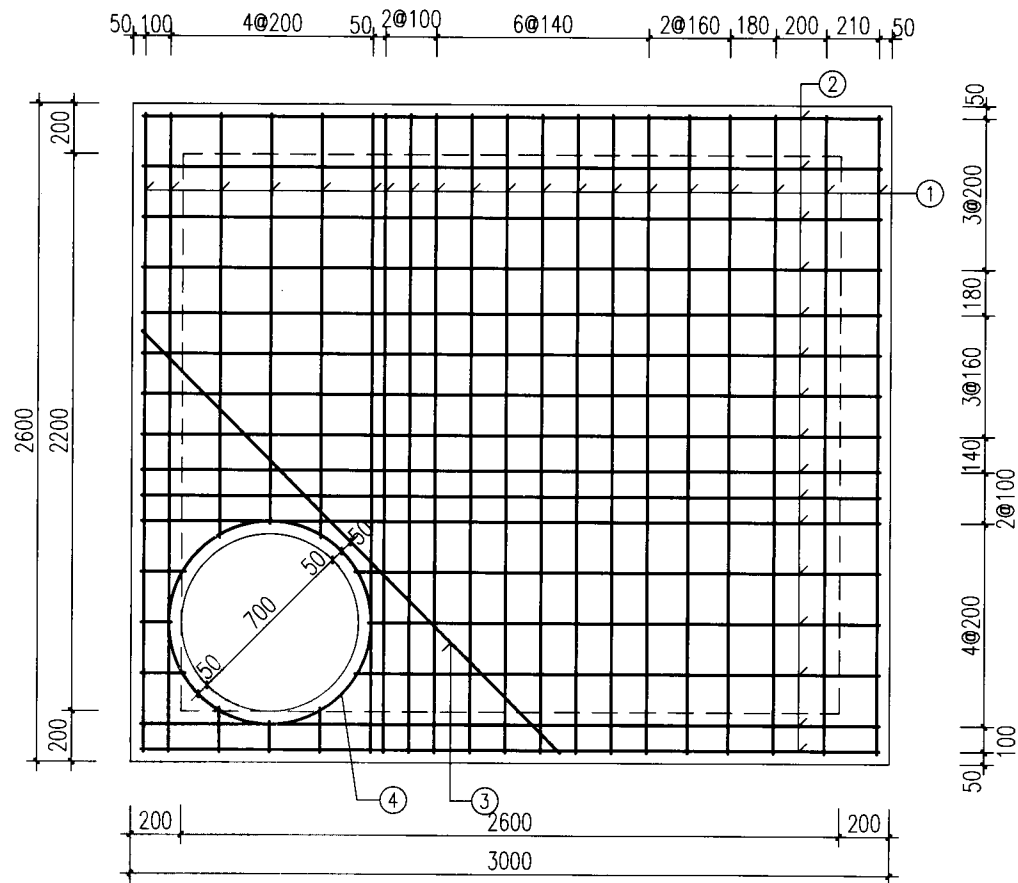
审核 何彬

校对 赵和惠

设计 温丽晖

页

70



J03B2

盖板规格表

盖板型号	盖板覆土 (m)	板厚 h	混凝土 (m ³)
J03B2-1	0.8 ≤ H _s ≤ 2.0	160	1.19
J03B2-2	0.4 ≤ H _s < 0.8 2.0 < H _s ≤ 4.0	180	1.33

钢筋表

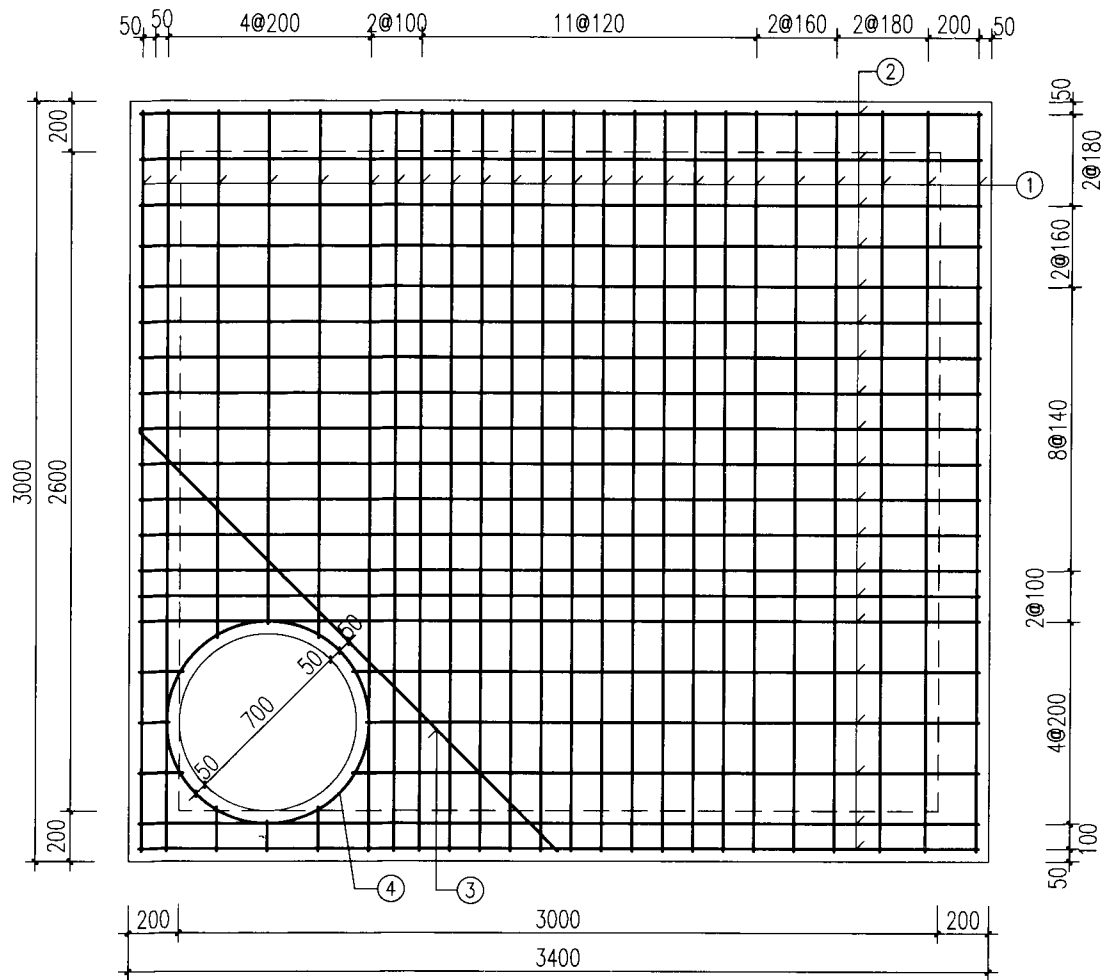
编号	型式	J03B2-1		J03B2-2		长度
		规格	数量	规格	数量	
①	—	Φ14	20	Φ16	20	2520
②	—	Φ14	16	Φ16	16	2920
③	—	Φ14	1	Φ16	1	2340
④	○	Φ12	1	Φ12	1	2510

注：1. 钢筋放下层，①号筋在最下层；③号筋在最上层；钢筋遇洞口断开。
2. ④号钢筋不包括搭接或焊接长度。

注：

1. 材料：混凝土为C30；钢筋：Φ—HPB300，Φ—HRB335。
2. 盖板混凝土保护层厚度：40。
3. 盖板如预制，加设吊环，吊环钢筋不小于4Φ14；吊环埋入混凝土的长度不应小于30d，并应焊接或绑扎在钢筋骨架上。
4. 盖板模板大样图详见本图集第17页。
5. Φ700人孔可改为Φ800，钢筋直径、根数及相对位置不变。
6. 其他详见本图集总说明。

矩形四通检查井盖板配筋 J03B2	图集号	12S522
审核 何彬	校对 赵和惠	设计 温丽晖
页		71



J03B3

盖板规格表

盖板型号	盖板覆土 (m)	板厚 h	混凝土 (m ³)
J03B3-1	0.8 < H _s < 2.0	180	1.77
J03B3-2	0.4 < H _s < 0.8 2.0 < H _s < 4.0	200	1.96

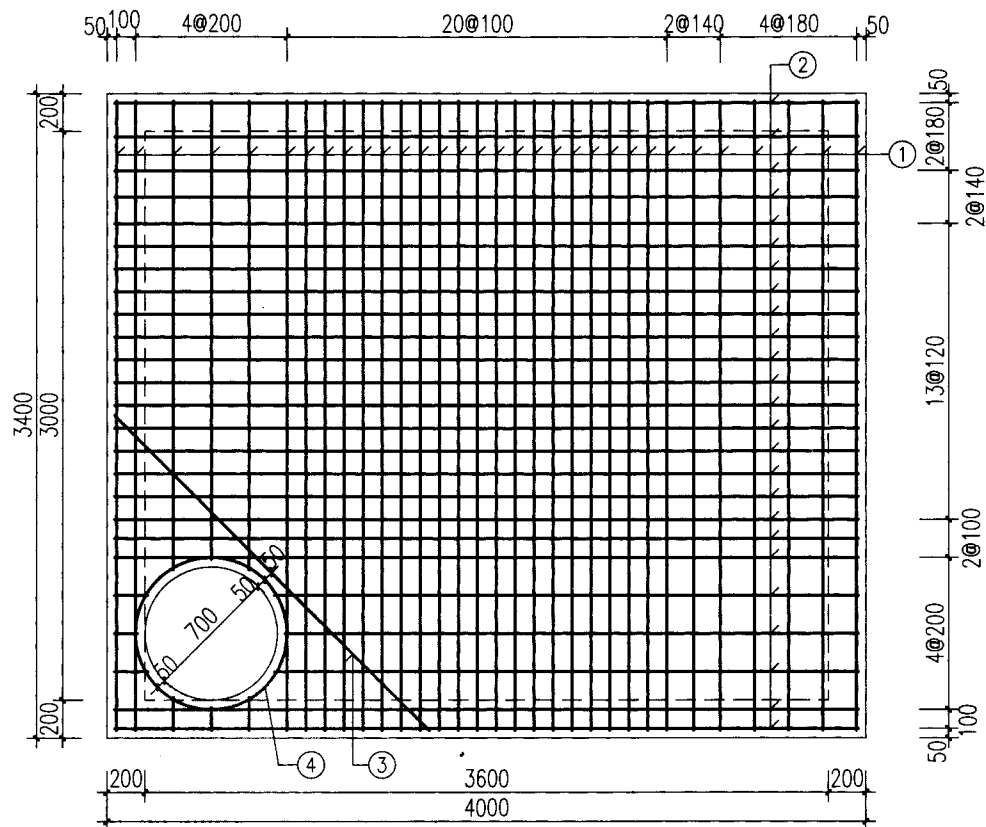
钢筋表

编号	型式	J03B3-1		J03B3-2		长度
		规格	数量	规格	数量	
①	—	Φ14	24	Φ16	24	2920
②	—	Φ14	20	Φ16	20	3320
③	—	Φ14	1	Φ16	1	2340
④	○	Φ12	1	Φ12	1	2510

注：1. 钢筋放下层，①号筋在最下层；③号筋在最上层；钢筋遇洞口断开。
2. ④号钢筋不包括搭接或焊接长度。

- 注：
1. 材料：混凝土为C30；钢筋：Φ-HPB300，Φ-HRB335。
 2. 盖板混凝土保护层厚度：40。
 3. 此盖板宜原位现浇。
 4. Φ700人孔可改为Φ800，钢筋直径、根数及相对位置不变。
 5. 其他详见总说明。

矩形四通检查井盖板配筋 J03B3				图集号	12S522
审核	何彬	校对	赵和惠	设计	温丽晖
				页	72



J03B4

盖板规格表

盖板型号	盖板覆土 (m)	板厚 h	混凝土 (m ³)
J03B4-1	0.8 ≤ H _s ≤ 2.0	200	2.64
J03B4-2	0.4 ≤ H _s < 0.8 2.0 < H _s ≤ 4.0	220	2.91

钢筋表

编号	型式	J03B4-1		J03B4-2		长度
		规格	数量	规格	数量	
①	—	Φ14	32	Φ16	32	3320
②	—	Φ14	25	Φ16	25	3920
③	—	Φ14	1	Φ16	1	2340
④	○	Φ12	1	Φ12	1	2510

注：1. 钢筋放下层 ①号筋在最下层；③号筋在最上层；钢筋遇洞口断开。
2. ④号钢筋不包括搭接或焊接长度。

注：

1. 材料：混凝土为C30；钢筋：Φ—HPB300，Φ—HRB335。
2. 盖板混凝土保护层厚度：40。
3. 此盖板宜原位现浇。
4. Φ700人孔可改为Φ800，钢筋直径、根数及相对位置不变。
5. 其他详见本图集总说明。

矩形四通检查井盖板配筋 J03B4

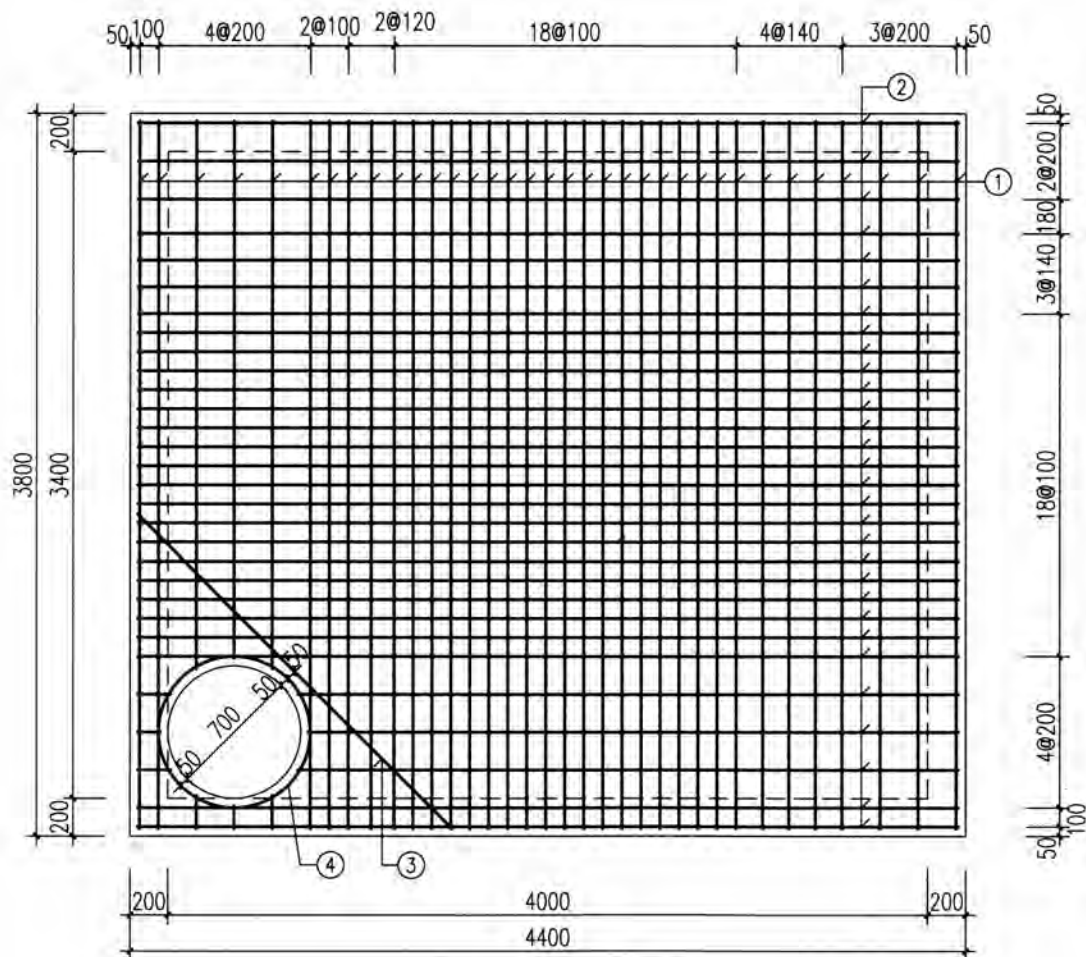
图集号

12S522

审核 何彬 校对 赵和惠 设计 温丽晖

页

73



J03B5

盖板规格表

盖板型号	盖板覆土 (m)	板厚 h	混凝土 (m ³)
J03B5-1	0.8 ≤ H _s < 2.0	220	3.59
J03B5-2	0.4 ≤ H _s < 0.8 2.0 < H _s ≤ 4.0	240	3.92

钢筋表

编号	型式	J03B5-1		J03B5-2		长度
		规格	数量	规格	数量	
①	—	Φ16	35	Φ18	35	3720
②	—	Φ14	30	Φ16	30	4320
③	—	Φ16	1	Φ18	1	2340
④	○	Φ12	1	Φ12	1	2510

注：1. 钢筋放下层，①号筋在最下层；③号筋在最上层；钢筋遇洞口断开。
2. ④号钢筋不包括搭接或焊接长度。

注：

1. 材料：混凝土为C30；钢筋：中—HPB300，Φ—HRB335。
2. 盖板混凝土保护层厚度：40。
3. 此盖板宜原位现浇，浇筑时板中起拱20。
4. Φ700人孔可改为Φ800，钢筋直径、根数及相对位置不变。
5. 其他详见本图集总说明。

矩形四通检查井盖板配筋 J03B5

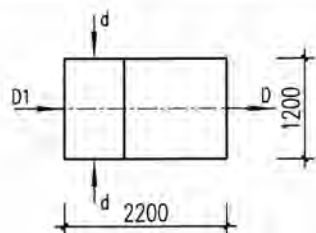
图集号

12S522

审核 何彬 校对 赵和惠 设计 温丽晖

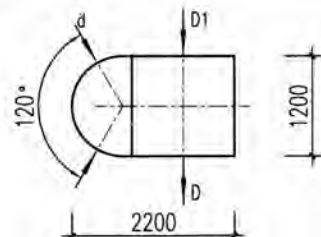
页

74



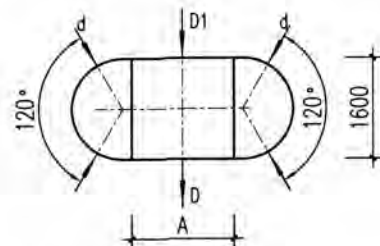
矩形竖槽式跌水井 (D01)
(支、干管顺接)

管底差	管 径	
Hc	D、D1	d
1000~4000	≤400	≤300
	500~600	≤400



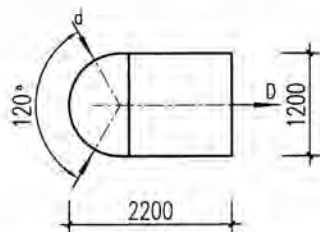
半圆形竖槽式跌水井 (II型) (D03)
(支、干管垂直)

管底差	管 径	
Hc	D、D1	d
1000~4000	≤400	≤300
	500~600	≤400



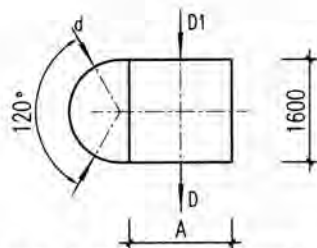
半圆形竖槽式跌水井 (IV型) (D05)
(支、干管垂直)

管底差	井室尺寸	管 径	
Hc	A	D、D1	d
1000~4000	1300	700~900	≤600
	1700	1000~1200	
	2100	1300~1500	



半圆形竖槽式跌水井 (I型) (D02)
(支、干管顺接)

管底差	管 径	
Hc	D	d
1000~4000	≤400	≤400
	500~600	



半圆形竖槽式跌水井 (III型) (D04)
(支、干管垂直)

管底差	井室尺寸	管 径	
Hc	A	D、D1	d
1000~4000	1350	700~900	≤600
	1750	1000~1200	
	2150	1300~1500	

注: $D1 < D$

竖槽式跌水井管道接入组合表

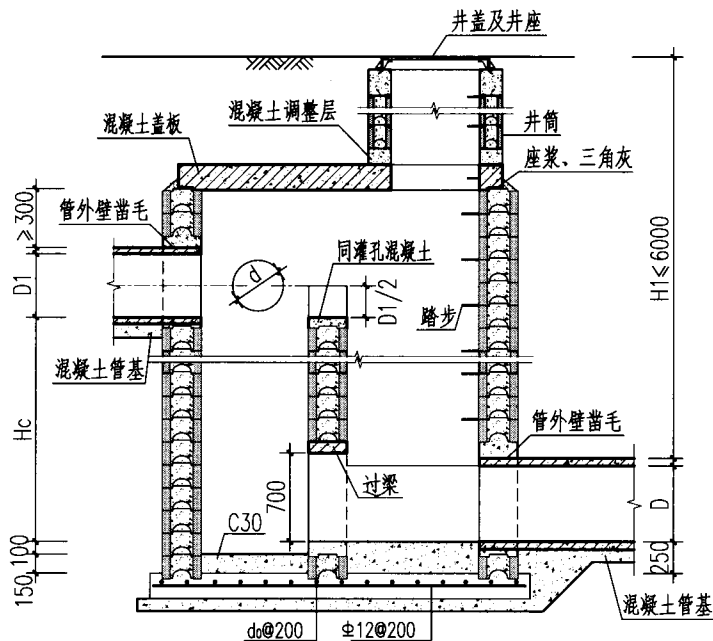
图集号

12S522

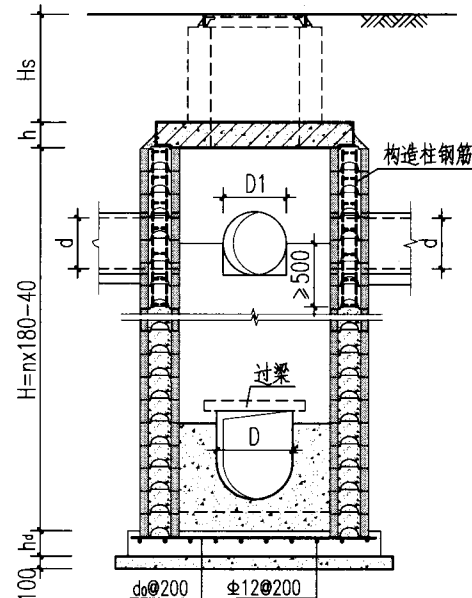
审核 何彬 校对 温丽晖 设计 赵和惠

页

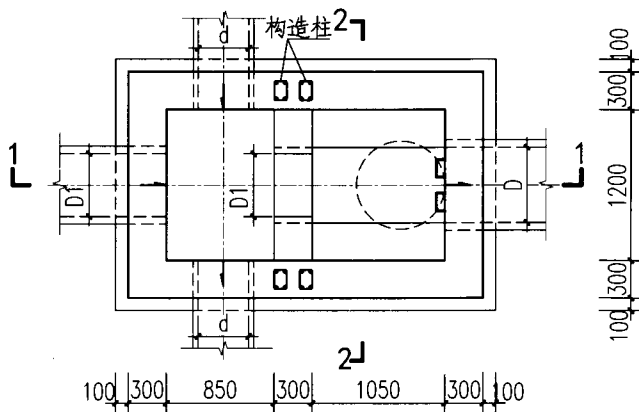
75



1-1剖面图



2-2剖面图



平面图

注:

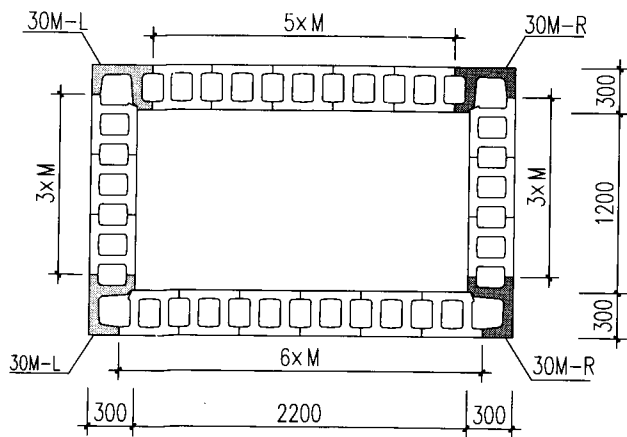
1. 适用条件: 干管顶设计覆土 $H_1 \leq 6.0\text{m}$; 有地下水; 管底差 $H_c = 1.0\text{m} \sim 4.0\text{m}$; 盖板顶设计覆土: $0.4\text{m} \leq H_s \leq 4.0\text{m}$; $D_1 \leq D \leq 600$, $d \leq 400$.
2. 采用材料、施工细则及其他要求详见本图集总说明。
3. 图中 H 、 h 、 d 值, 盖板型号及底板配筋 d_0 、构造柱配筋 d_4 应根据管底差 H_c 值按本图集第78页表确定; h 值详见盖板配筋图。
4. 踏步安装详见本图集第97页踏步、脚窝位置图。
5. 混凝土圆形管道穿墙洞口做法及盖板安装做法详见本图集第16页及第13页。
6. 构造柱配筋做法详见本图集第15页。
7. 过梁配筋详见本图集第96页。

矩形竖槽式跌水井 (D01)

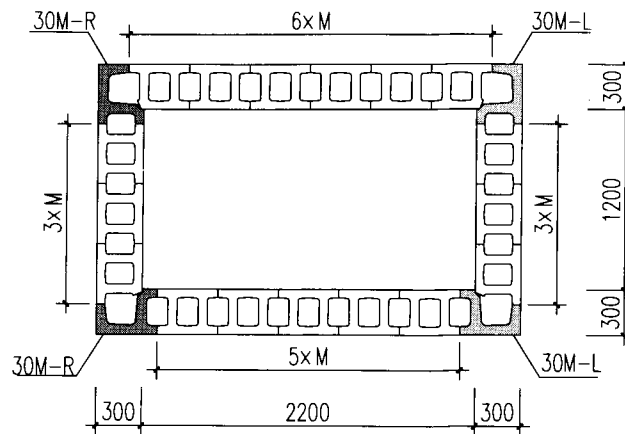
图集号 12S522

审核 何彬 校对 赵和惠 设计 温雨晖

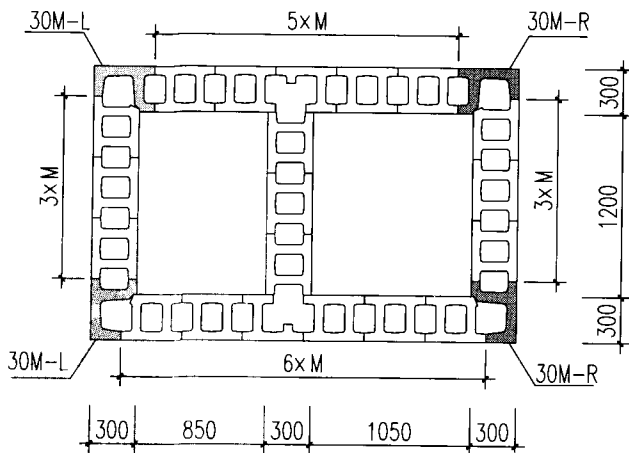
页 76



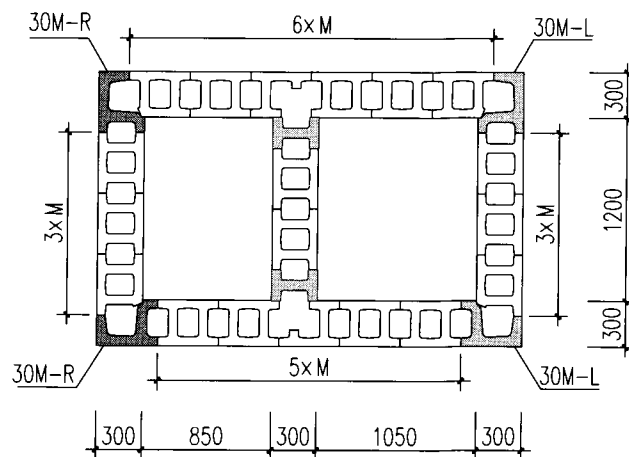
上部平面组砌图(奇数层)



上部平面组砌图(偶数层)



下部平面组砌图(奇数层)



下部平面组砌图(偶数层)

矩形竖槽式跌水井组砌图

图集号

12S522

审核

何彬

校对

温丽晖

设计

杨大巍

杨大巍

页

77

矩形竖槽式跌水井(D01)井室各部尺寸及底板工程量表

序号	各部尺寸			底板钢筋		构造柱钢筋		混凝土(m ³)			流槽(m ³)	盖板型号
	Hc	H	hd	d ₀	重量(kg)	d ₄	重量(kg)	底板	C30内垫层	垫层		
1	1000	2660	200	Φ14	60.78	2-2x4Φ14	44.66	1.20	0.16	0.70	0.73	J01B4 (见本图集第45页)
2	1500	2840	200			2-2x4Φ12	28.93	1.20				
3	2000	3200	200			2-2x4Φ12	26.94	1.20				
4	2500	3740	220			2-2x4Φ12	27.51	1.32				
5	3000	4280	220			2-2x4Φ12	28.08	1.32				
6	3500	4820	220			2-2x4Φ12	28.64	1.32				
7	4000	5360	220			2-2x4Φ12	29.21	1.32				

注: 1. 井室高度按管径D=600、d=400计算。
2. 流槽量按管径D=600计算。

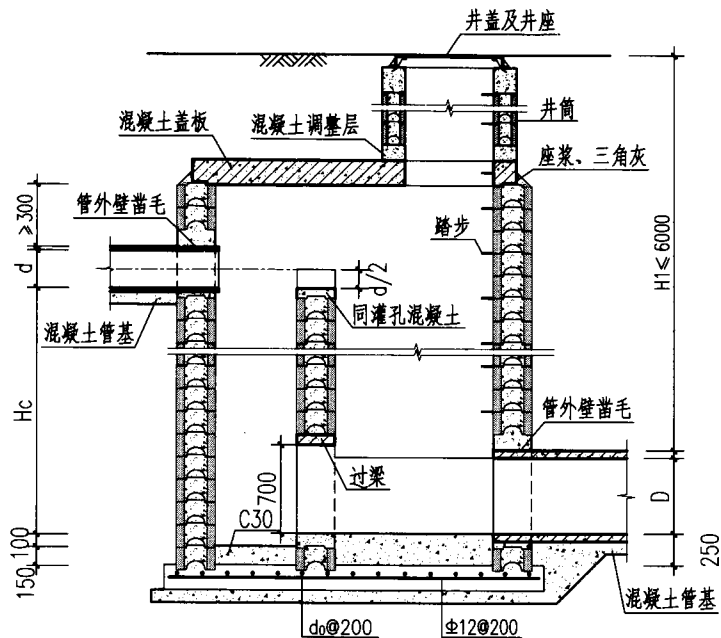
矩形竖槽式跌水井(D01)组砌模块数量统计表

序号	各部尺寸		井墙模块(块)及灌孔混凝土量				
	Hc	H	n(模块层数)	30M	30M-L	30M-R	灌孔混凝土(m ³)
1	1000	2660	15	282	30	30	3.73
2	1500	2840	16	308	32	32	4.07
3	2000	3200	18	348	36	36	4.59
4	2500	3740	21	408	42	42	5.38
5	3000	4280	24	468	48	48	6.17
6	3500	4820	27	528	54	54	6.96
7	4000	5360	30	588	60	60	7.74

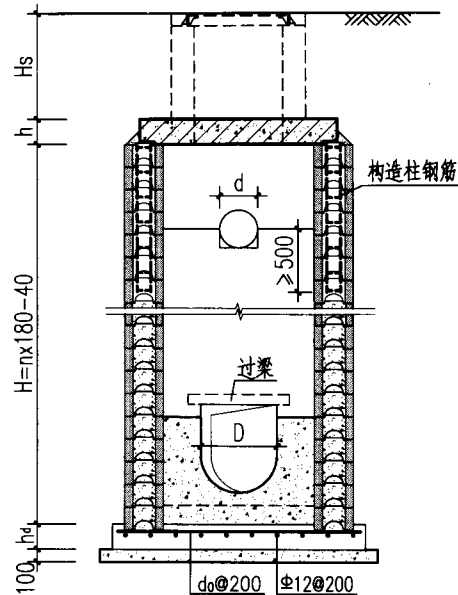
注: 1. 本表模块数不包括井筒模块数, 需另行统计。按每层高180, φ700井筒使用MY7模块, 每环7块/层; φ800井筒使用MY8模块, 每环8块/层。
2. 采用本表模块数量时, 应按工程实际减除D、D1、d洞口模块用量(参见本图集第16页)。
3. 表中各参数含义详见矩形竖槽式跌水井组砌图。

矩形竖槽式跌水井井室各部尺寸表、模块用量表 图集号 12S522

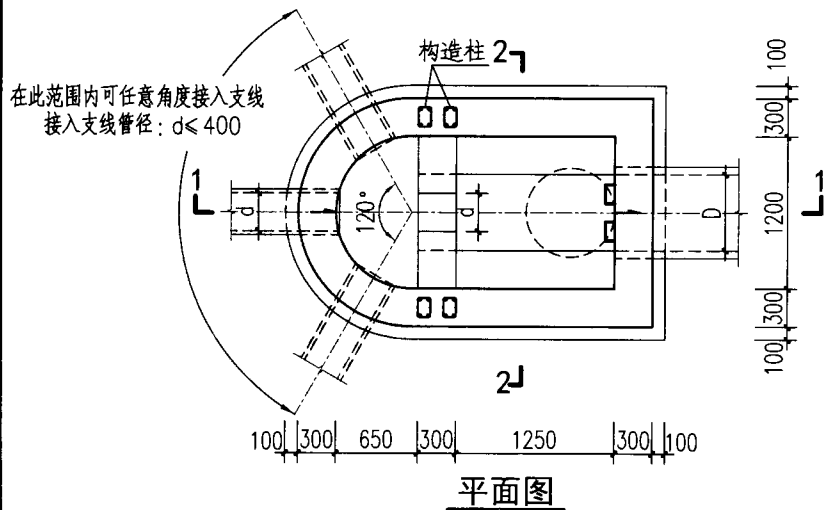
审核 何彬 校对 赵和惠 设计 温丽晖 页 78



1-1剖面图



2-2剖面图



平面图

注:

1. 适用条件: 干管顶设计覆土 $H1 \leq 6.0\text{m}$; 有地下水; 管底差 $Hc = 1.0\text{m} \sim 4.0\text{m}$; 盖板顶设计覆土: $0.4\text{m} \leq Hs \leq 4.0\text{m}$; $D \leq 600$, $d \leq 400$.
2. 采用材料、施工细则及其他要求详见本图集总说明。
3. 图中 H 、 h 值、盖板型号及底板配筋 d_0 、构造柱配筋 d_4 应根据管底差 Hc 值按本图集第82页表确定; h 值详见盖板配筋图。
4. 踏步安装详见本图集第97页踏步、脚窝位置图。
5. 混凝土圆形管道穿墙洞口做法及盖板安装做法详见本图集第16页及第13页。
6. 构造柱配筋做法详见本图集第15页。
7. 过梁配筋详见本图集第96页。

半圆形竖槽式跌水井 (I型) (D02)

图集号

12S522

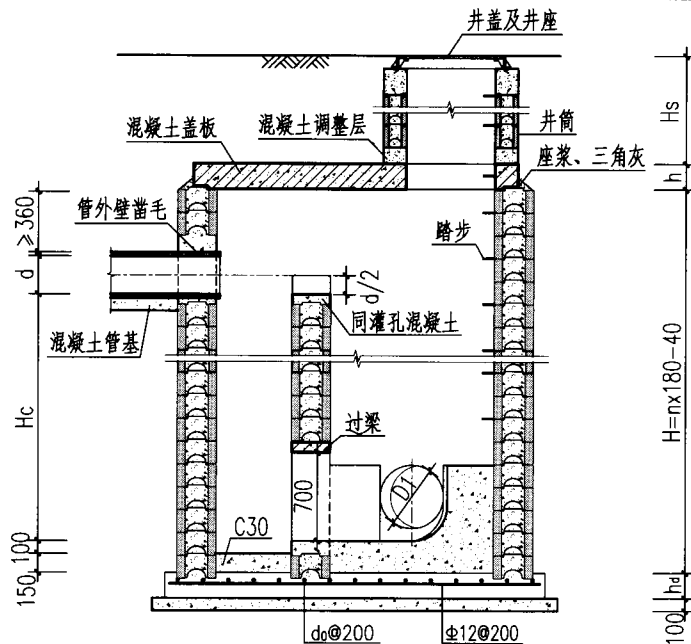
审核 何彬

校对 赵和惠

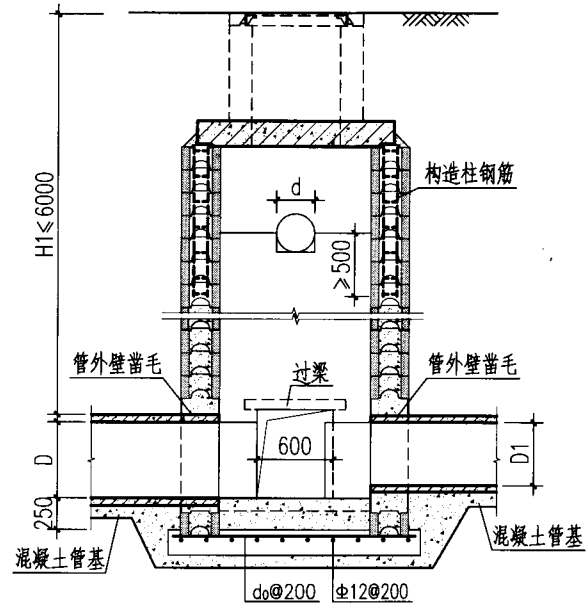
设计 温丽晖

页

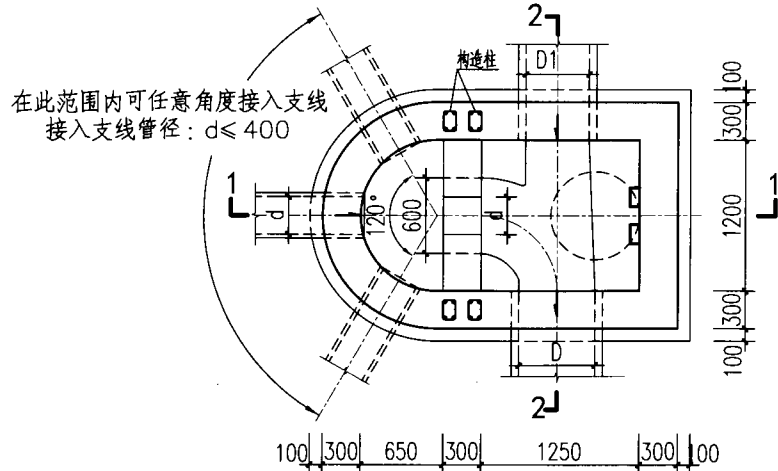
79



1-1剖面图



2-2剖面图



平面图

- 注:
1. 适用条件: 干管顶设计覆土 $H_1 \leq 6.0\text{m}$; 有地下水; 管底差 $H_c = 1.0\text{m} \sim 4.0\text{m}$; 盖板顶设计覆土: $0.4\text{m} \leq H_s \leq 4.0\text{m}$; $D \leq 600$, $d \leq 400$.
 2. 采用材料、施工细则及其他要求详见本图集总说明。
 3. 图中 H 、 h 值、盖板型号及底板配筋 d_0 、构造柱配筋 d_4 应根据管底差 H_c 值按本图集第82页表确定; h 值详见盖板配筋图。
 4. 踏步安装详见本图集第97页详见踏步、脚窝位置图。
 5. 混凝土圆形管道穿墙洞口做法及盖板安装做法详见本图集第16页及第13页。
 6. 构造柱配筋做法详见本图集第15页。
 7. 过梁配筋详见本图集第96页。

半圆形竖槽式跌水井 (II型) (D03)

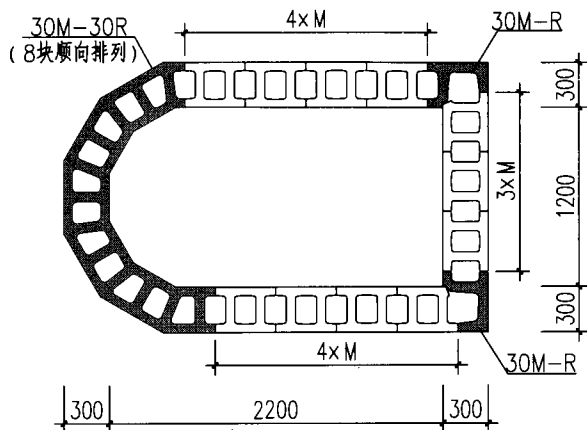
图集号

12S522

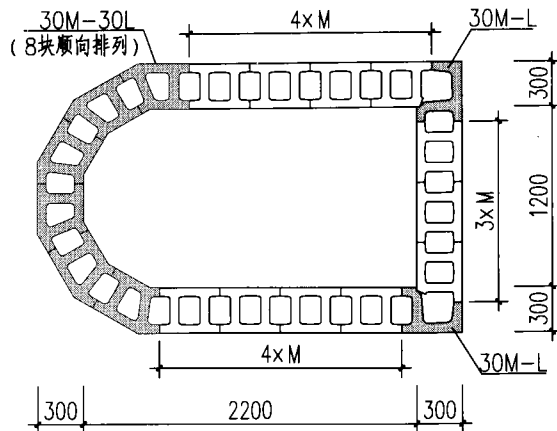
审核 何彬 校对 赵和惠 设计 温丽晖

页

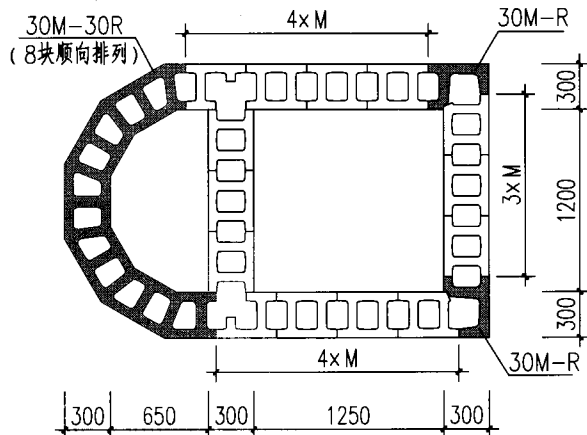
80



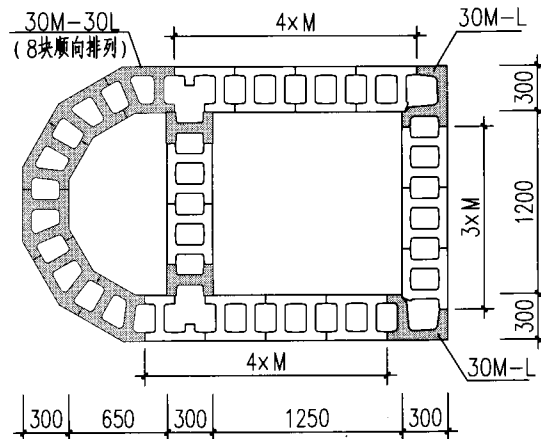
上部平面组砌图(奇数层)



上部平面组砌图(偶数层)



下部平面组砌图(奇数层)



下部平面组砌图(偶数层)

半圆形竖槽式跌水井(I、II型)组砌图				图集号	12S522
审核	何彬	校对	温丽晖	设计	杨大巍 杨文毅
				页	81

半圆形竖槽式跌水井 (I 型、II 型) (D02、D03) 井室各部尺寸及底板工程量表

序号	各部尺寸			底板钢筋		构造柱钢筋		混凝土 (m ³)			流槽 (m ³)	盖板型号
	Hc	H	h _d	d ₀	重量 (kg)	d ₄	重量 (kg)	底板	C30内垫层	垫层		
1	1000	2660	200	Φ14	56.07	2-2x4Φ14	45.63	1.11	0.09	0.65	0.87	D02B
2	1500	2660	200			2-2x4Φ12	27.08	1.11				
3	2000	3020	200			2-2x4Φ12	24.03	1.11				
4	2500	3560	220			2-2x4Φ12	24.60	1.23				
5	3000	4100	220			2-2x4Φ12	25.17	1.23				
6	3500	4640	220			2-2x4Φ12	25.74	1.23				
7	4000	5000	220			2-2x4Φ12	23.75	1.23				

注: 1. 井室高度按管径D=600、d=400计算。
2. 流槽量按管径D=600计算。

半圆形竖槽式跌水井 (I 型、II 型) (D02、D03) 组砌模块数量统计表

序号	各部尺寸		井墙模块 (块) 及灌注混凝土量						
	Hc	H	n (模块层数)	30M	30M-L	30M-R	30M-30L	30M-30R	灌注混凝土 (m ³)
1	1000	2660	15	189	14	16	42	48	3.47
2	1500	2660	15	198	14	16	42	48	3.57
3	2000	3020	17	229	16	18	48	54	4.10
4	2500	3560	20	271	20	20	60	60	4.84
5	3000	4100	23	310	22	24	66	72	5.55
6	3500	4640	26	352	26	26	78	78	6.29
7	4000	5000	28	383	28	28	84	84	6.81

注: 1. 本表模块数不包括井筒模块数, 需另行统计。按每层高180, φ700井筒使用MY7模块, 每环7块/层; φ800井筒使用MY8模块, 每环8块/层。
2. 采用本表模块数量时, 应按工程实际减除D、D1、d洞口模块用量 (参见本图集第16页)。
3. 表中各参数含义详见半圆形竖槽式跌水井 (I、II型) 组砌图。

半圆形竖槽式跌水井 (I型、II型) 井室各部尺寸表、模块用量表								图集号	12S522
审核	何彬	何彬	校对	赵和惠	赵和惠	设计	温丽晖	页	82

盖板规格表

盖板型号	盖板覆土 (m)	板厚 h	混凝土 (m ³)
D02B-1	0.8 < H _s ≤ 2.0	160	0.53
D02B-2	0.4 < H _s < 0.8 2.0 < H _s ≤ 4.0	160	0.53

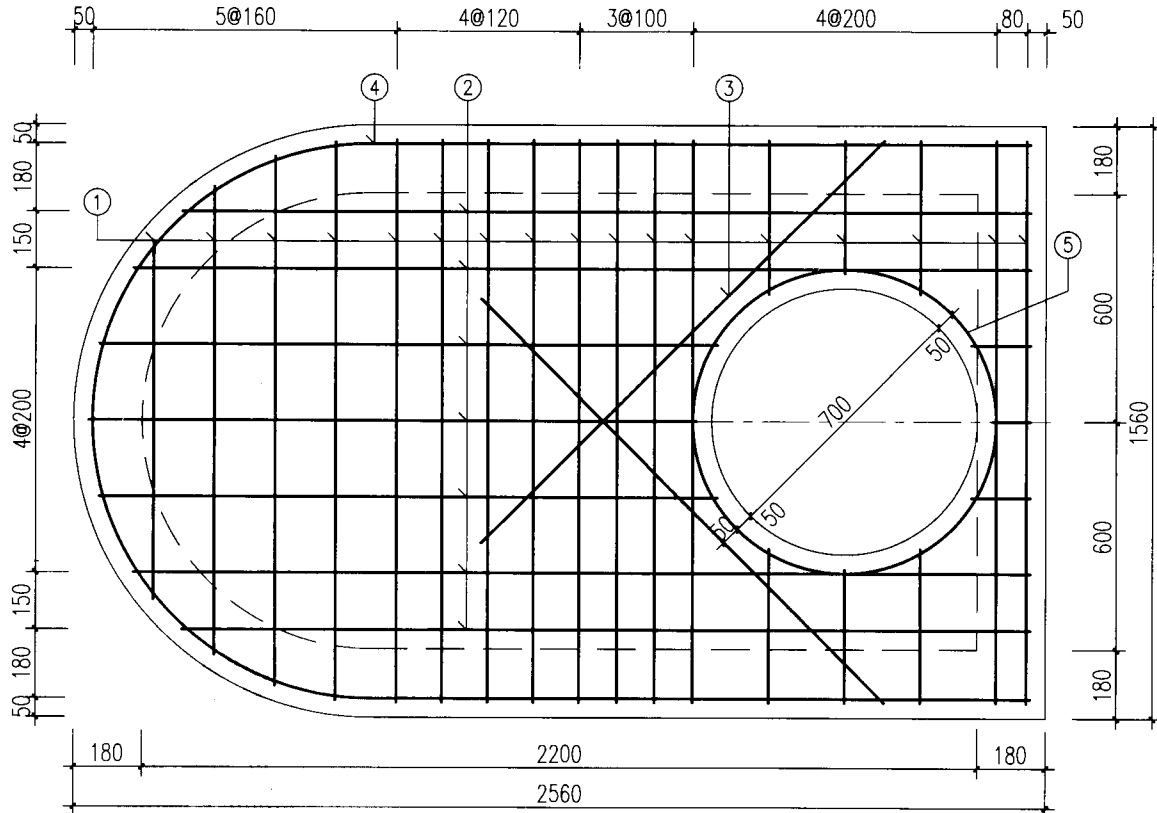
钢筋表

编号	型式	D02B-1		D02B-2		长度
		规格	数量	规格	数量	
①	—	Φ12	17	Φ14	17	1430*
②	—	Φ12	7	Φ12	7	2370*
③	—	Φ12	2	Φ14	2	1500
④	U	Φ12	1	Φ12	1	5770
⑤	○	Φ12	1	Φ12	1	2510

注：1. 钢筋放下层，①号筋在最下层；③号筋在最上层；钢筋遇洞口断开。
2. 带*钢筋长度为平均值。
3. ⑤号钢筋不包括搭接或焊接长度。

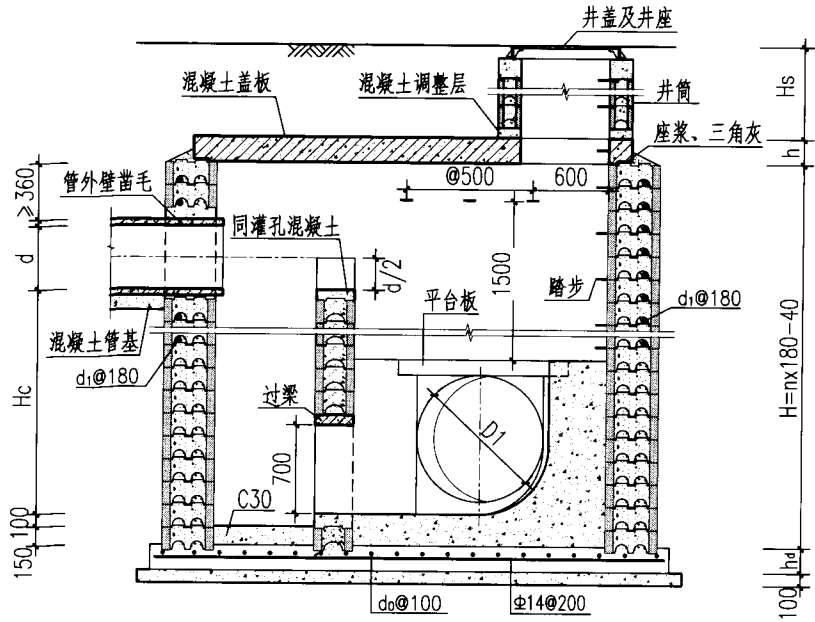
注：

1. 材料：混凝土为C30；钢筋：Φ—HPB300，Φ—HRB335。
2. 盖板混凝土保护层厚度：40。
3. 盖板如预制，加设吊环，吊环钢筋不小于4Φ10；吊环埋入混凝土的长度不应小于30d，并应焊接或
4. Φ700人孔可改为Φ800，钢筋直径、根数及相对位置不变。
5. 盖板模板大样图详见本图集第17页。
6. 其他详见本图集总说明。

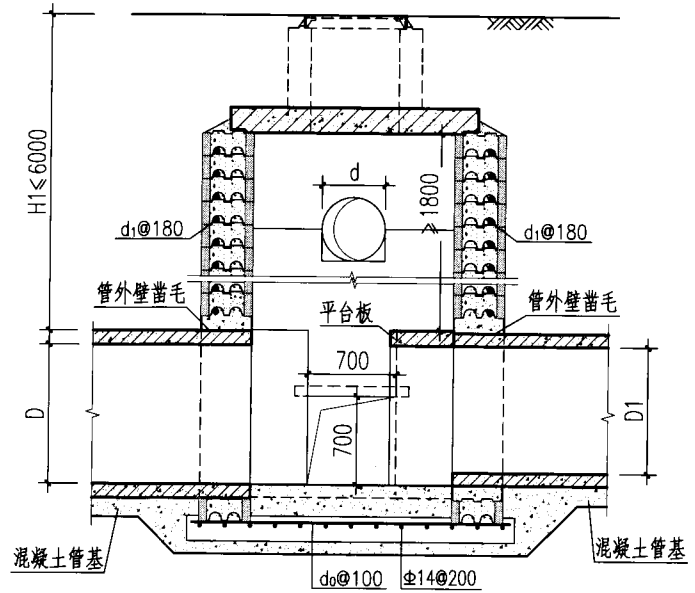


D02B

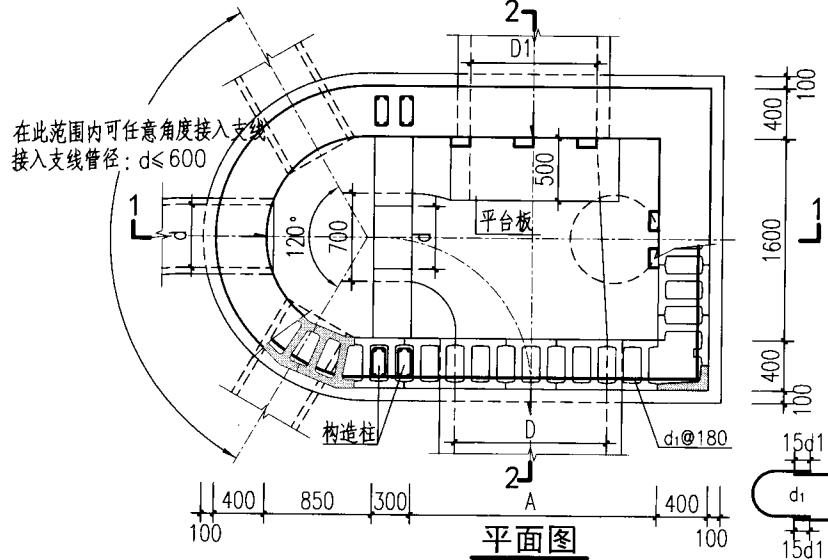
半圆形竖槽式跌水井(I型、II型)盖板配筋 D02B	图集号	12S522
审核 何彬 校对 赵和惠 设计 温丽晖	页	83



1-1剖面图



2-2剖面图



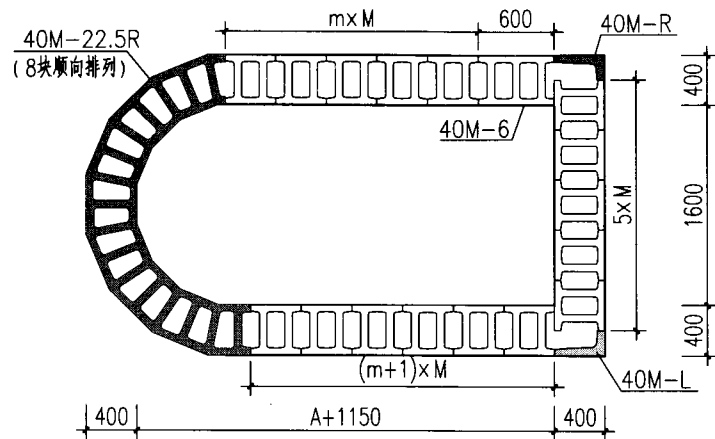
平面图

注:

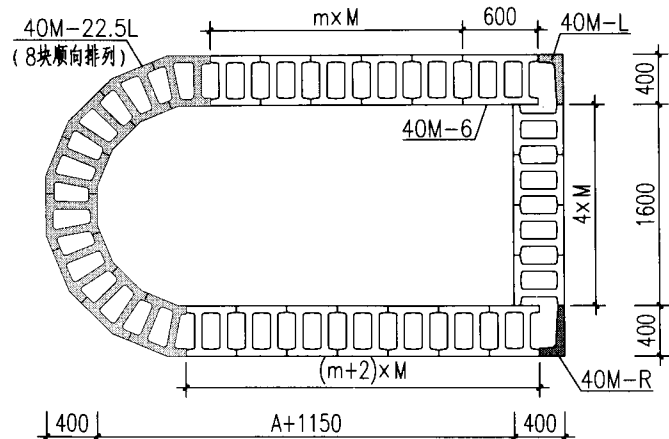
1. 适用条件: 干管顶设计覆土 $H_1 \leq 6.0\text{m}$; 有地下水; 管底差 $H_c = 1.0\text{m} \sim 4.0\text{m}$; 盖板顶设计覆土: $0.4\text{m} \leq H_s \leq 4.0\text{m}$; $D_1 \leq D$ ($D = 700 \sim 1500$)、 $d \leq 600$ 。
2. 采用材料、施工细则及其他要求详见本图集总说明。
3. 图中A、H、 h_d 值、盖板型号及底板配筋 d_0 、井墙配筋 d_1 、构造柱配筋 d_4 应根据D、 H_c 值按本图集第86页表确定; h 值详见盖板配筋图。
4. 踏步安装详见本图集第97页踏步、脚窝位置图。
5. 混凝土圆形管道穿墙洞口做法及盖板安装做法详见本图集第16页及第13页。
6. 井墙配筋做法详见本图集第14页; 构造柱配筋做法详见本图集第15页。
7. 平台板、过梁配筋详见第96页。
8. 当 $D \geq 1300$ 时, 井墙才需配筋, 井墙配筋做法详见本图集第86页。

半圆形竖槽式跌水井(III型)(D04) 图集号 12S522

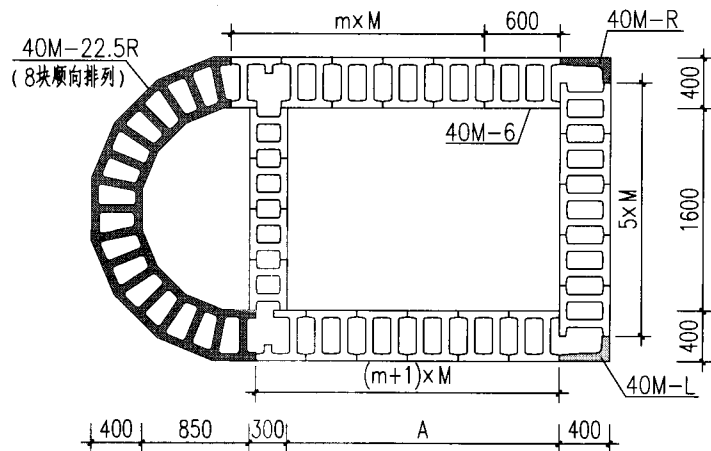
审核 何彬 何彬 校对 赵和惠 赵和惠 设计 温丽晖 温丽晖 页 84



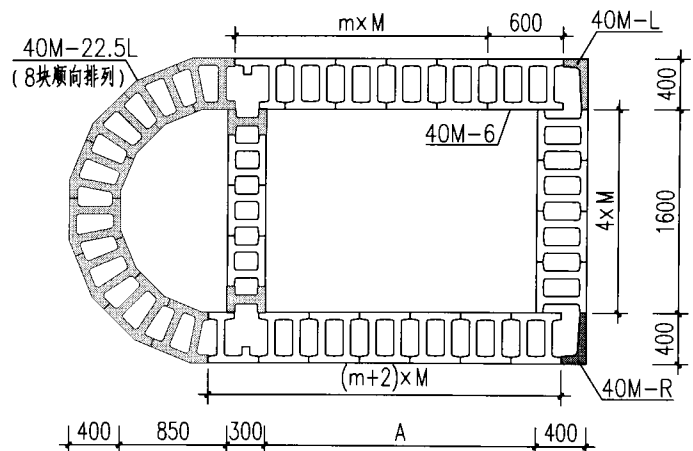
上部平面组砌图(奇数层)



上部平面组砌图(偶数层)



下部平面组砌图(奇数层)



下部平面组砌图(偶数层)

半圆形竖槽式跌水井(III型)组砌图

图集号

12S522

审核 何彬 校对 温丽晖 设计 杨大巍

页

85

半圆形竖槽式跌水井(Ⅲ型)(D04)井室各部尺寸及底板工程量表

序号	管径 D	各部尺寸				底板钢筋		井墙钢筋		构造柱钢筋		混凝土(m ³)			流槽 (m ³)	盖板型号
		A	Hc	H	h _d	d ₀	重量(kg)	d ₁	重量(kg)	d ₄	重量(kg)	底板	C30 内垫层	垫层		
1	700~900	1350	1000	3020	220	Φ14	144.98	-	-	2-2x4Φ14	55.85	1.84	0.17	0.95	1.22	D04B1 (D04B1a, D04B1b)
			1500	3020	220			-	-	2-2x4Φ12	34.11	1.84				
			2000	3380	220			-	-	2-2x4Φ12	32.12	1.84				
			2500	3740	240			-	-	2-2x4Φ12	28.98	2.01				
			3000	4280	240			-	-	2-2x4Φ12	29.54	2.01				
			3500	4820	240			-	-	2-2x4Φ12	30.11	2.01				
			4000	5360	260			-	-	2-2x4Φ12	31.83	2.18				
2	1000~1200	1750	1500	3380	240	Φ14	163.46	-	-	2-2x4Φ14	51.99	2.26	0.17	1.06	1.80	D04B2 (D04B1a, D04B2b)
			2000	3380	240			-	-	2-2x4Φ12	32.12	2.26				
			2500	3740	240			-	-	2-2x4Φ12	28.98	2.26				
			3000	4280	240			-	-	2-2x4Φ12	29.54	2.26				
			3500	4820	260			-	-	2-2x4Φ12	30.11	2.45				
			4000	5360	260			-	-	2-2x4Φ12	31.83	2.45				
3	1300~1500	2150	2000	3560	240	Φ14	181.95	Φ12	114.16	2-2x4Φ12	35.83	2.51	0.17	1.18	2.48	D04B3 (D04B1a, D04B1b, D04B3c)
			2500	3560	240			Φ12	114.16	2-2x4Φ12	25.27	2.51				
			3000	4280	260			Φ12	155.67	2-2x4Φ12	29.54	2.72				
			3500	4820	260			Φ12	186.81	2-2x4Φ12	30.11	2.72				
			4000	5360	280			Φ12	217.94	2-2x4Φ12	31.83	2.93				

注: 1. 井室高度按管径D上限、d=600计算。
2. 流槽量按管径D上限计算。

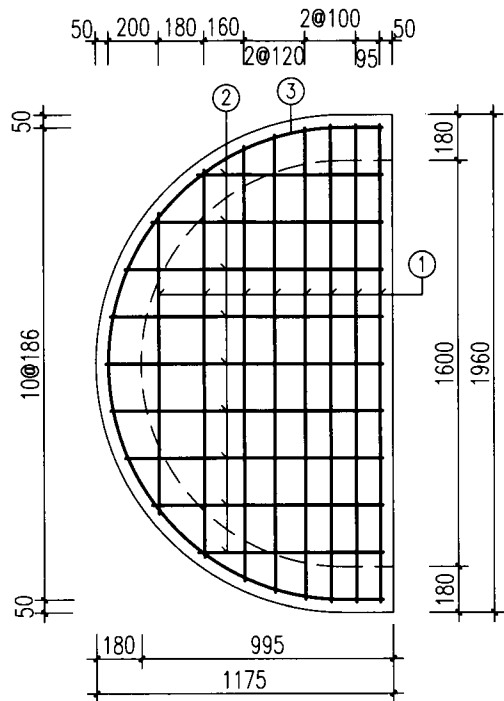
半圆形竖槽式跌水井(Ⅲ型)井室各部尺寸表										图集号	12S522
审核	何彬	何彬	校对	赵和惠	赵和惠	设计	温丽辉	温丽辉	温丽辉	页	86

半圆形竖槽式跌水井(III型)(D04)组砌模块数量统计表

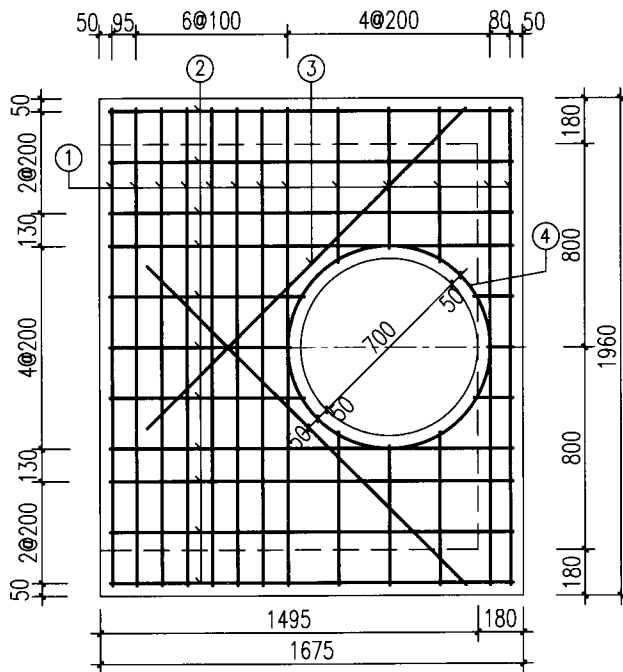
序号	管径 D	各部尺寸		参数		井室模块(块)及灌孔混凝土量								
		A	Hc	H	n(模块层数)	m	40M	40M-6	40M-L	40M-R	40M-22.5L	40M-22.5R	30M	灌孔混凝土(m ³)
1	700~900	1350	1000	3020	17	3	204	17	17	17	64	72	48	7.11
			1500	3020	17		204	17	17	17	64	72	48	7.24
			2000	3380	19		228	19	18	18	72	80	56	8.12
			2500	3740	21		252	21	21	21	80	88	68	9.05
			3000	4280	24		288	24	24	24	96	96	80	10.37
			3500	4820	27		324	27	27	27	104	112	92	11.68
			4000	5360	30		360	30	30	30	120	120	104	13.00
2	1000~1200	1750	1500	3380	19	4	266	19	19	19	72	80	48	8.69
			2000	3380	19		266	19	19	19	72	80	56	8.78
			2500	3740	21		294	21	21	21	80	88	68	9.77
			3000	4280	24		336	24	24	24	96	96	80	11.19
			3500	4820	27		378	27	27	27	104	112	92	12.62
			4000	5360	30		420	30	30	30	120	120	104	14.04
3	1300~1500	2150	2000	3560	20	5	320	20	20	20	80	80	56	9.90
			2500	3560	20		320	20	20	20	80	80	68	10.03
			3000	4280	24		384	24	24	24	96	96	80	12.02
			3500	4820	27		432	27	27	27	104	112	92	13.55
			4000	5360	30		480	30	30	30	120	120	104	15.07

注: 1. 本表模块数不包括井筒模块数, 需另行统计。按每层高180, ϕ 700井筒使用MY7模块, 每环7块/层; ϕ 800井筒使用MY8模块, 每环8块/层。
 2. 采用本表模块数量时, 应按工程实际减除D、D1、d洞口模块用量(参见本图集第16页)。
 3. 表中各参数含义详见半圆形竖槽式跌水井(III型)组砌图。

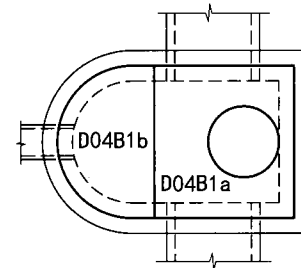
半圆形竖槽式跌水井(III型)模块用量表										图集号	12S522
审核	何彬	校对	温丽晖	设计	杨大巍	杨大巍	页	87			



D04B1b



D04B1a



D04B1盖板布置图
(D=700~900)

盖板规格表

盖板型号	盖板覆土 (m)	板厚 h	混凝土 (m ³)
D04B1a-1	0.8 ≤ H _s ≤ 2.0	180	0.52
D04B1b-1		160	0.30
D04B1a-2	2.0 < H _s ≤ 4.0	200	0.58
D04B1b-2		200	0.38

钢筋表

编号	型式	D04B1a-1		D04B1a-2		长度	型式	D04B1b-1		D04B1b-2		长度
		规格	数量	规格	数量			规格	数量	规格	数量	
①	—	Φ12	13	Φ14	13	1880	—	Φ12	8	Φ14	8	1710*
②	—	Φ12	11	Φ12	11	1600	—	Φ12	9	Φ14	9	950*
③	—	Φ12	2	Φ14	2	1780	C	Φ12	1	Φ12	1	3230
④	○	Φ12	1	Φ14	1	2510	-	-	-	-	-	-

注: 1. 钢筋放下层, ①号筋在最下层; D04B1a中 ③号筋在最上层; 钢筋遇洞口断开。
2. 带*钢筋长度为平均值。
3. ④号环形钢筋不包括搭接或焊接长度。

注:

1. 材料: 混凝土为C30; 钢筋: Φ-HPB300, Φ-HRB335。
2. 盖板混凝土保护层厚度: 40。
3. 盖板如预制, 加设吊环, 吊环钢筋不小于4Φ10; 吊环埋入混凝土的长度不应小于30d, 并应焊接或绑扎在钢筋骨架上。
4. Φ700人孔可改为Φ800, 钢筋直径、根数及相对位置不变。
5. 盖板模板大样图详见本图集第17页。
6. 其他详见本图集总说明。

半圆形竖槽式跌水井(III型)盖板配筋 D04B1

图集号

12S522

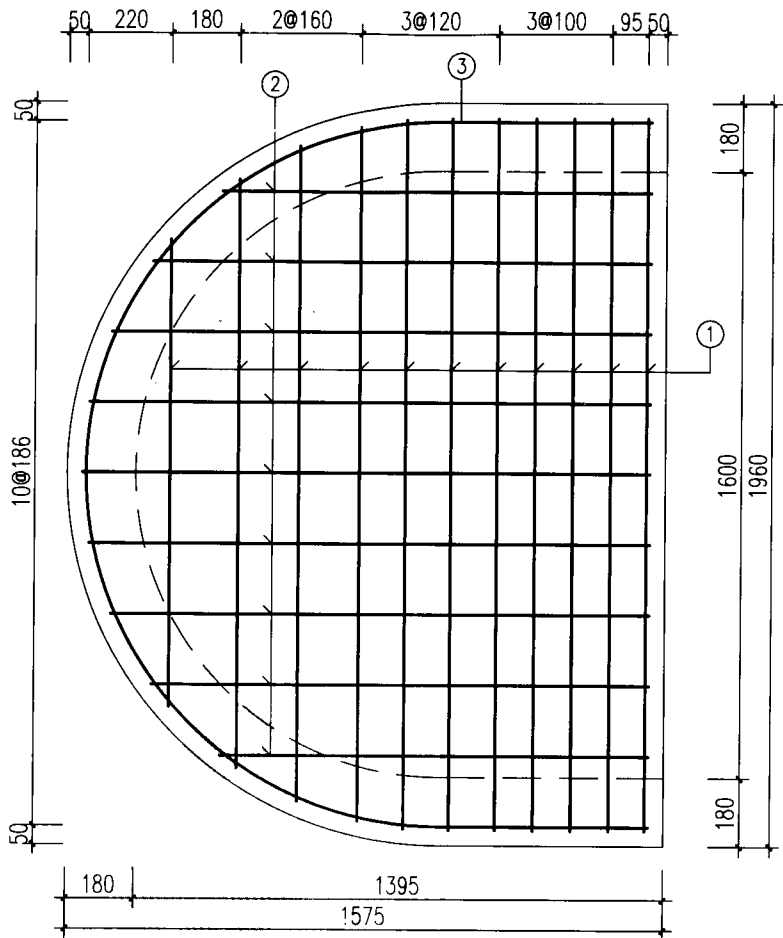
审核 何彬

校对 赵和惠

设计 温丽晖

页

88



D04B2b

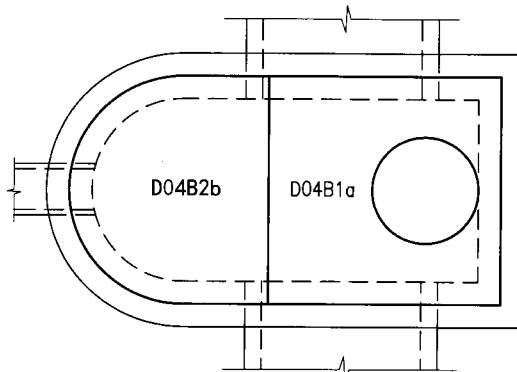
盖板规格表

盖板型号	盖板覆土 (m)	板厚 h	混凝土 (m ³)	编号	型式	D04B2b-1		D04B2b-2		长度
						规格	数量	规格	数量	
D04B2b-1	0.8 ≤ H _s ≤ 2.0	180	0.48	①	—	Φ12	11	Φ14	11	1770*
D04B2b-2	0.4 ≤ H _s < 0.8 2.0 < H _s ≤ 4.0	200	0.54	②	—	Φ12	9	Φ14	9	1350*
				③	C	Φ12	1	Φ12	1	4030

钢筋表

编号	型式	D04B2b-1		D04B2b-2		长度
		规格	数量	规格	数量	
①	—	Φ12	11	Φ14	11	1770*
②	—	Φ12	9	Φ14	9	1350*
③	C	Φ12	1	Φ12	1	4030

注: 1. 钢筋放下层, ①号筋在最下层。
2. 带*钢筋长度为平均值。



D04B2盖板布置图

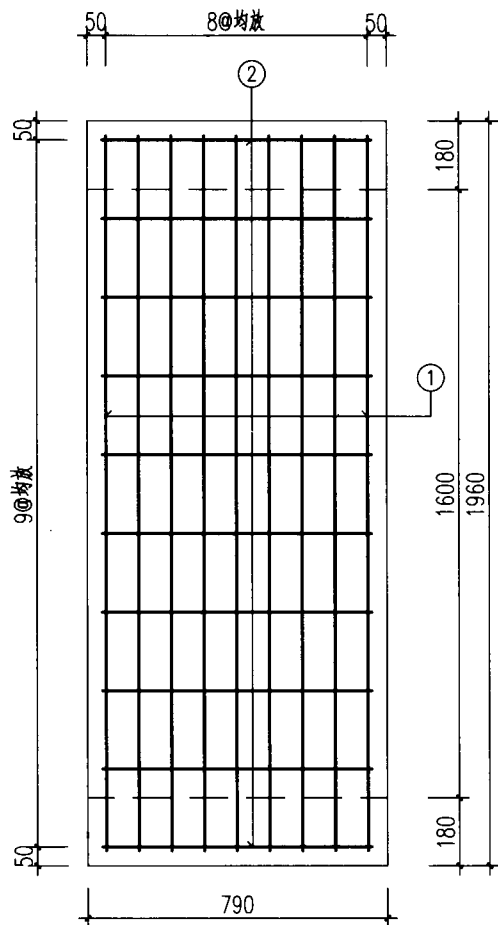
(D=1000~1200)

注:

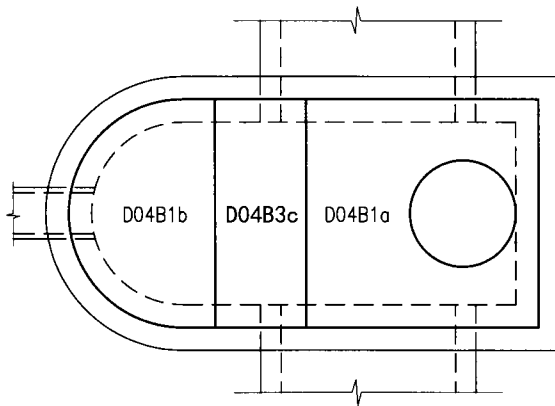
1. 材料: 混凝土为C30; 钢筋: Φ-HPB300, Φ-HRB335。
2. 盖板混凝土保护层厚度: 40。
3. 盖板如预制, 加设吊环, 吊环钢筋不小于4Φ8; 吊环埋入混凝土的长度不应小于30d, 并应焊接或绑扎在钢筋骨架上。
4. 盖板模板大样图详见本图集第17页。
5. 其他详见本图集总说明。

半圆形竖槽式跌水井(III型)盖板配筋 D04B2 图集号 12S522

审核 何彬 校对 赵和惠 设计 温丽辉 页 89



D04B3c



D04B3盖板布置图

(D=1300~1500)

盖板规格表

盖板型号	盖板覆土 (m)	板厚 h	混凝土 (m ³)
D04B3c-1	$0.8 \leq H_s \leq 2.0$	180	0.28
D04B3c-2	$0.4 \leq H_s < 0.8$ $2.0 < H_s \leq 4.0$	200	0.31

钢筋表

编号	型式	D04B3c-1		D04B3c-2		长度
		规格	数量	规格	数量	
①	—	Φ12	9	Φ14	9	1880
②	⌒	Φ8	10	Φ8	10	710

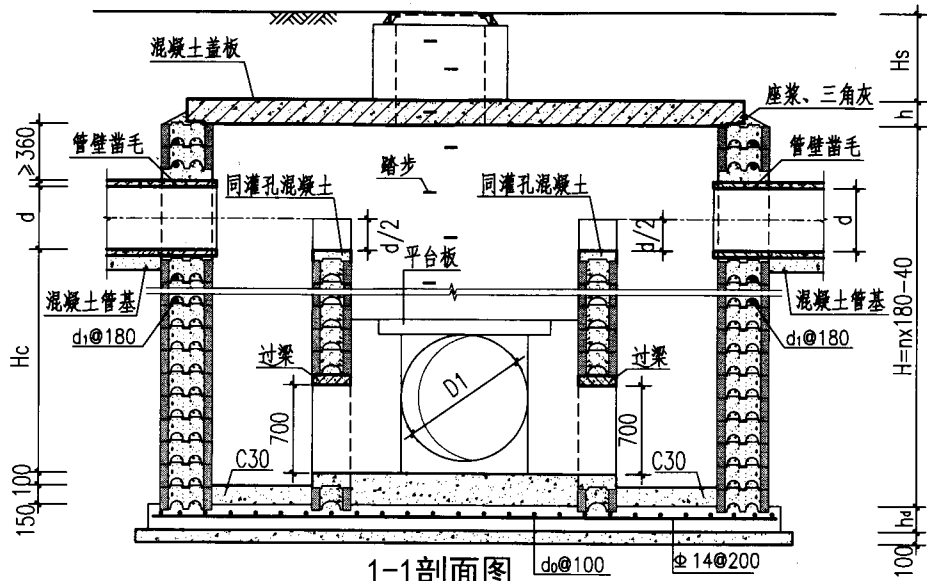
注：1. 钢筋放下层，①号筋在最下层。
2. ②号钢筋长度不包括弯钩长度。

注：

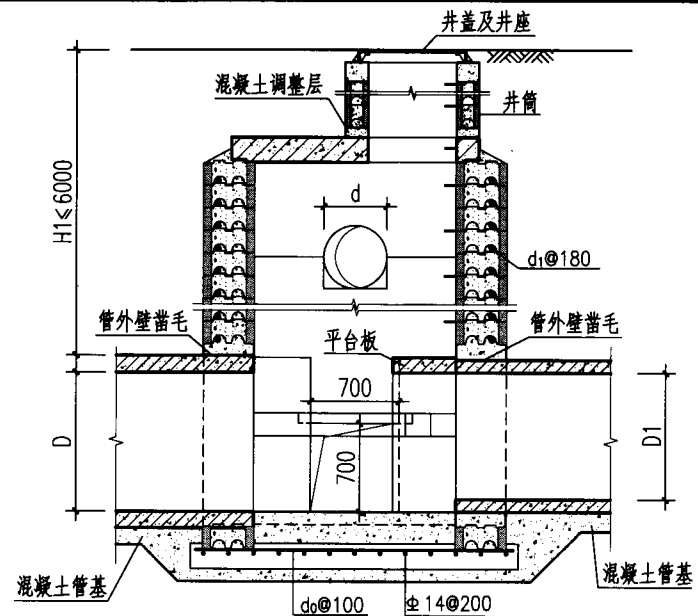
1. 材料：混凝土为C30；钢筋：Φ-HPB300，Φ-HRB335。
2. 盖板混凝土保护层厚度：40。
3. 盖板如预制，加设吊环，吊环钢筋不小于4Φ8；吊环埋入混凝土的长度不应小于30d，并应焊接或绑扎在钢筋骨架上。
4. 盖板模板大样图详见本图集第17页。
5. 其他详见本图集总说明。

半圆形竖槽式跌水井(III型)盖板配筋 D04B3 图集号 12S522

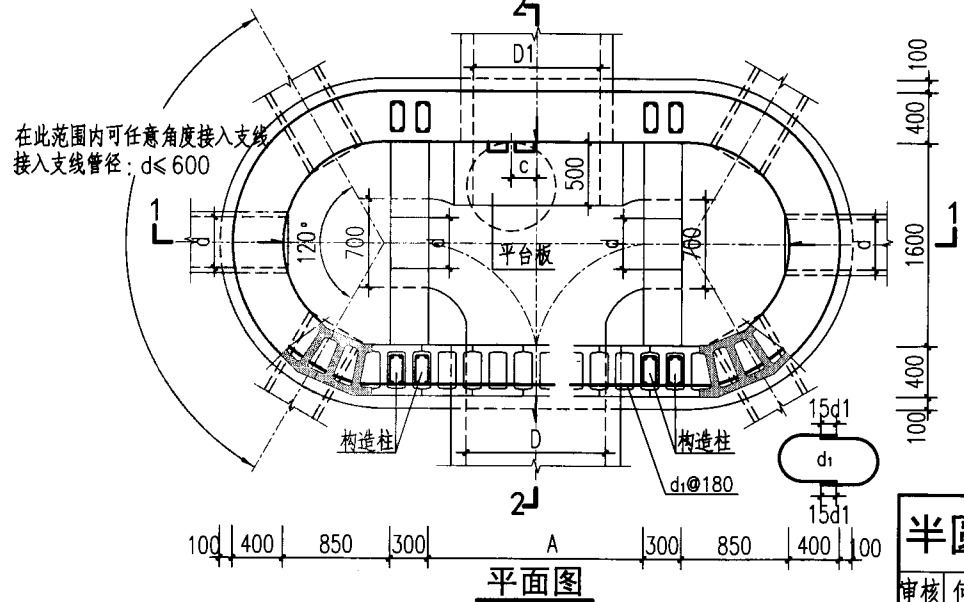
审核 何彬 校对 赵和惠 设计 温丽晖 页 90



1-1剖面图



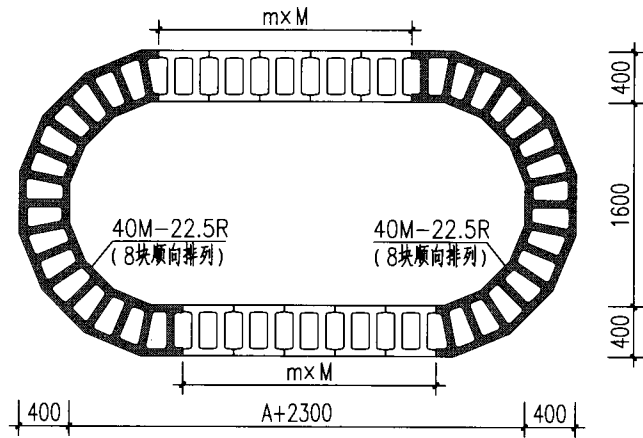
2-2剖面图



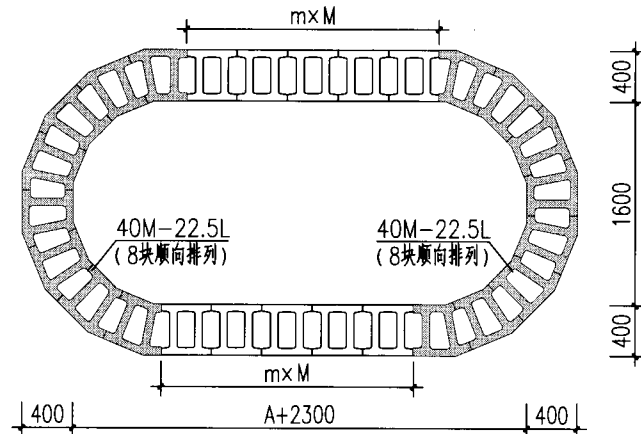
平面图

- 注:
1. 适用条件: 干管顶设计覆土 $H1 \leq 6.0\text{m}$; 有地下水; 管底差 $Hc = 1.0\text{m} \sim 4.0\text{m}$; 盖板顶设计覆土: $0.4\text{m} \leq Hs \leq 4.0\text{m}$; $D1 < D$ ($D = 700 \sim 1500$), $d \leq 600$.
 2. 采用材料、施工细则及其他要求详见总说明。
 3. 图中A、H、hd、c值、盖板型号及底板配筋 d_0 、井墙配筋 d_1 、构造柱配筋 d_4 应根据D、Hc值按本图集第93页表确定; h值详见盖板配筋图。
 4. 踏步安装详见第97页踏步、脚窝位置图。
 5. 混凝土圆形管道穿墙洞口做法及盖板安装做法详见本图集第16页及第13页。
 6. 井墙配筋做法详见本图集第14页; 构造柱配筋做法详见本图集第15页。
 7. 平台板、过梁配筋详见本图集第96页。
 8. 当 $D \geq 1300$ 时, 井墙才需配筋, 井墙配筋做法详见本图集第93页。

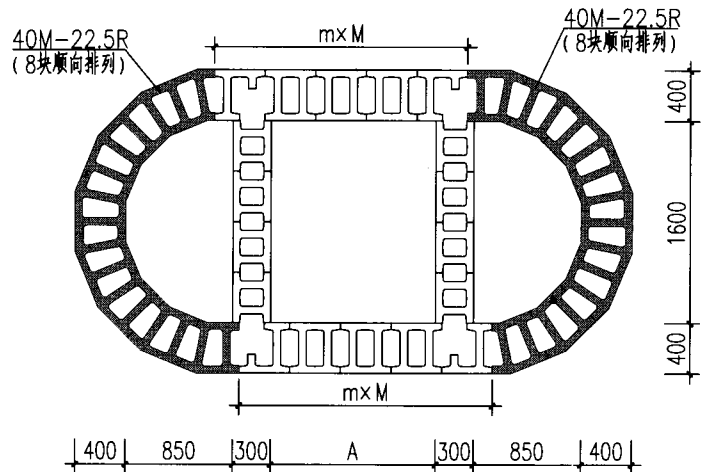
半圆形竖槽式跌水井 (IV型) (D05)		图集号	12S522
审核	何彬	校对	赵和惠
设计	温丽晖	页	91



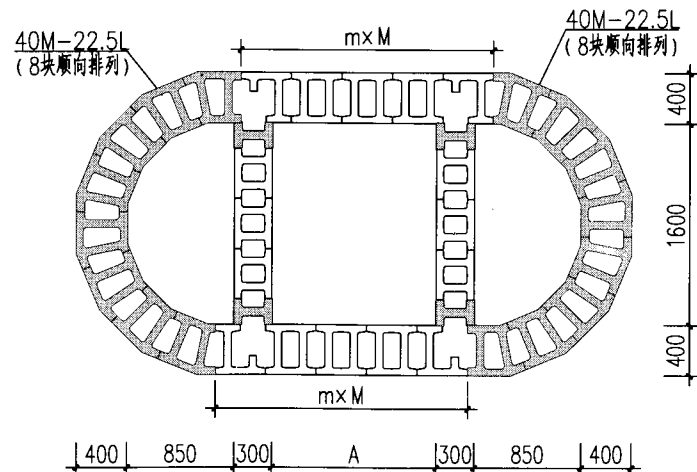
上部平面组砌图(奇数层)



上部平面组砌图(偶数层)



下部平面组砌图(奇数层)



下部平面组砌图(偶数层)

半圆形竖槽式跌水井(IV型)组砌图

图集号

12S522

审核 何彬 何彬 校对 温丽晖 温丽晖 设计 杨大巍 杨大巍

页

92

半圆形竖槽式跌水井(IV型)(D05)井室各部尺寸及底板工程量表

序号	管径	各部尺寸					底板钢筋		井墙钢筋		构造柱钢筋		混凝土(m ³)			流槽 (m ³)	盖板型号
	D	A	Hc	H	h _d	c	d ₀	重量(kg)	d ₁	重量(kg)	d ₄	重量(kg)	底板	C30 内垫层	垫层		
1	700~900	1300	1000	3020	220	0	Φ14	183.34	-	-	4-2x4Φ14	111.70	2.52	0.34	1.18	0.89	D05B1 (D05B1a, 2-D04B1b)
			1500	3020	240				-	-	4-2x4Φ12	68.22	2.52				
			2000	3380	260				-	-	4-2x4Φ12	64.24	2.73				
			2500	3740	260				-	-	4-2x4Φ12	57.95	2.73				
			3000	4280	280				-	-	4-2x4Φ12	59.09	2.94				
			3500	4820	280				-	-	4-2x4Φ12	60.23	2.94				
			4000	5360	300				-	-	4-2x4Φ12	63.67	3.15				
2	1000~1200	1700	1500	3380	260	200	Φ14	201.83	-	-	4-2x4Φ14	103.98	3.00	0.34	1.29	1.27	D05B2 (D05B1a, D04B1b, D04B2b)
			2000	3380	260				-	-	4-2x4Φ12	64.24	3.00				
			2500	3740	280				-	-	4-2x4Φ12	57.95	3.23				
			3000	4280	280				-	-	4-2x4Φ12	59.09	3.23				
			3500	4820	280				-	-	4-2x4Φ12	60.23	3.23				
			4000	5360	300				-	-	4-2x4Φ12	63.67	3.47				
3	1300~1500	2100	2000	3560	280	0	Φ14	220.32	Φ12	126.34	4-2x4Φ12	71.66	3.53	0.34	1.40	1.71	D05B3 (D05B1a, 2-D04B2b)
			2500	3560	280				Φ12	126.34	4-2x4Φ12	50.53	3.53				
			3000	4280	280				Φ12	172.28	4-2x4Φ12	59.09	3.53				
			3500	4820	300				Φ12	206.74	4-2x4Φ12	60.23	3.78				
			4000	5360	300				Φ12	241.19	4-2x4Φ12	63.67	3.78				

注: 1. 井室高度按管径D上限、d=600计算。

2. 流槽量按管径D上限计算。

半圆形竖槽式跌水井(IV型)井室各部尺寸表

图集号

12S522

审核 何彬 校对 赵和惠 设计 温丽晖

页

93

半圆形竖槽式跌水井(IV型)(D05)组砌模块数量统计表

序号	管径	各部尺寸			参数		井室模块(块)及灌孔混凝土量				
	D	A	Hc	H	n(模块层数)	m	40M	40M-22.5L	40M-22.5R	30M	灌孔混凝土(m ³)
1	700~900	1300	1000	3020	17	5	170	128	144	72	8.64
			1500	3020	17		170	128	144	96	8.91
			2000	3380	19		190	144	160	112	10.01
			2500	3740	21		210	160	176	136	11.21
			3000	4280	24		240	192	192	160	12.86
			3500	4820	27		270	208	224	184	14.51
			4000	5360	30		300	240	240	208	16.17
2	1000~1200	1700	1500	3380	19	6	228	144	160	96	10.49
			2000	3380	19		228	144	160	112	10.67
			2500	3740	21		252	160	176	136	11.93
			3000	4280	24		288	192	192	160	13.69
			3500	4820	27		324	208	224	184	15.45
			4000	5360	30		360	240	240	208	17.20
3	1300~1500	2100	2000	3560	20	7	280	160	160	112	11.85
			2500	3560	20		280	160	160	136	12.13
			3000	4280	24		336	192	192	160	14.52
			3500	4820	27		378	208	224	184	16.38
			4000	5360	30		420	240	240	208	18.24

注: 1. 本表模块数不包括井筒模块数, 需另行统计。按每层高180, $\phi 700$ 井筒使用MY7模块, 每环7块/层; $\phi 800$ 井筒使用MY8模块, 每环8块/层。
 2. 采用本表模块数量时, 应按工程实际减除D、D1、d洞口模块用量(参见本图集第16页)。
 3. 表中各参数含义详见半圆形竖槽式跌水井(IV型)组砌图。

半圆形竖槽式跌水井(IV型)模块用量表

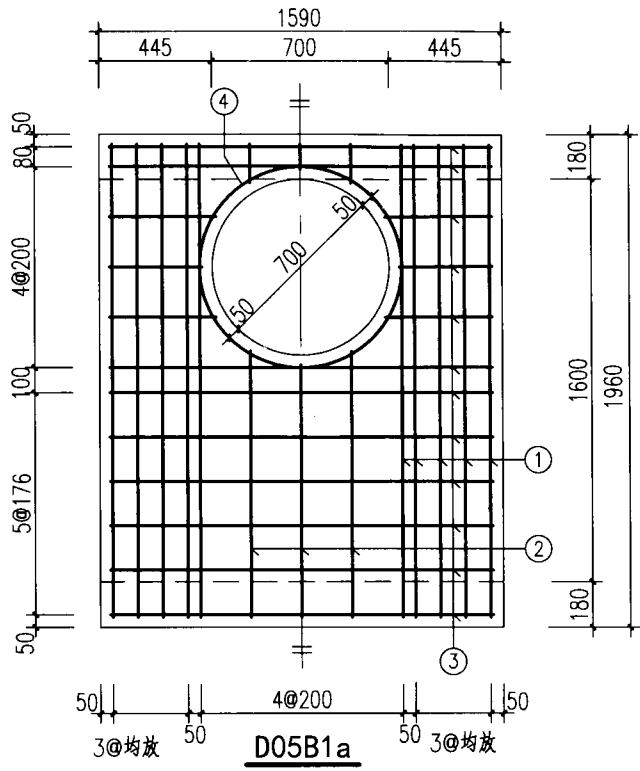
图集号

12S522

审核 何彬 校对 温丽晖 设计 杨大巍 杨不兢

页

94



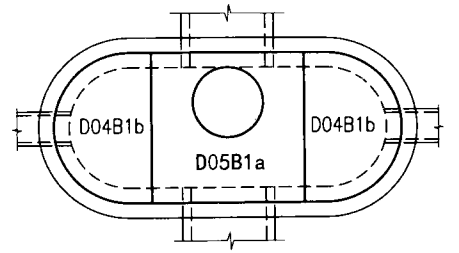
盖板规格表

盖板型号	盖板覆土 (m)	板厚 h	混凝土 (m ³)
D05B1a-1	$0.8 \leq H_s \leq 2.0$	200	0.55
D05B1a-2	$0.4 \leq H_s < 0.8$ $2.0 < H_s \leq 4.0$	220	0.60

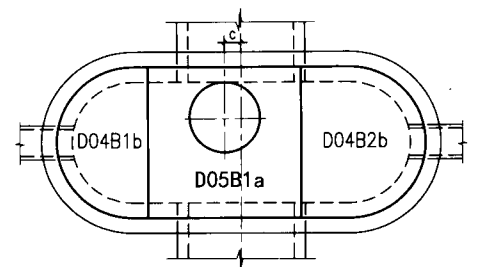
钢筋表

编号	型式	D05B1a-1		D05B1a-2		长度
		规格	数量	规格	数量	
①	—	Φ16	5×2	Φ18	5×2	1880
②	—	Φ16	3	Φ18	3	1880
③	—	Φ12	12	Φ12	12	1510
④	○	Φ12	1	Φ12	1	2510

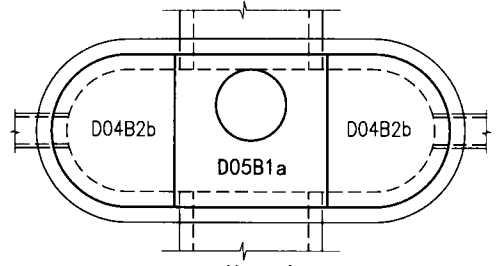
注：1. 钢筋放下层，①号筋在最下层；钢筋遇洞口断开。
2. ④号钢筋不包括搭接或焊接长度。



D05B1 盖板布置图
(D=700~900)

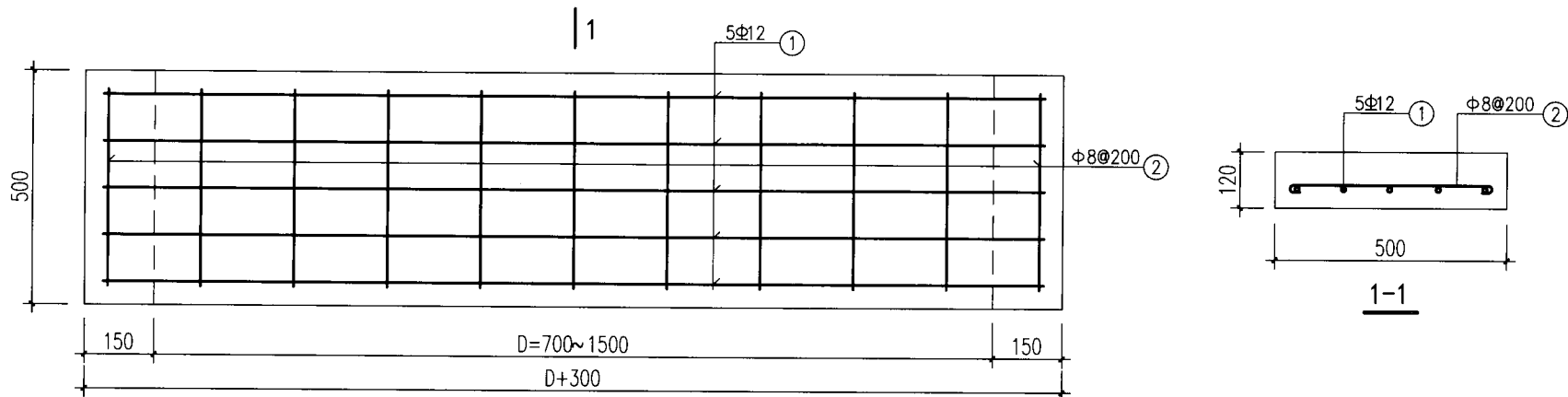


D05B2 盖板布置图
(D=1000~1200)

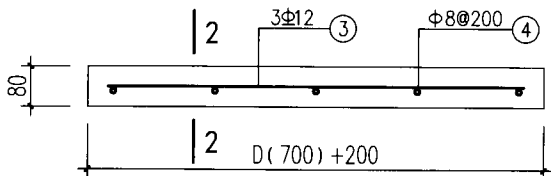


D05B3 盖板布置图
(D=1300~1500)

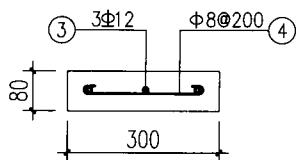
- 注：
1. 材料：混凝土为C30；钢筋：Φ-HPB300，Φ-HRB335。
 2. 盖板混凝土保护层厚度：40。
 3. 盖板如预制，加设吊环，吊环钢筋不小于4Φ10；吊环埋入混凝土的长度不应小于30d，并应焊接或绑扎在钢筋骨架上。
 4. Φ700人孔可改为Φ800，钢筋直径、根数及相对位置不变。
 5. 盖板模板大样图详见本图集第17页。
 6. 其他详见本图集总说明。
 7. D04B1b本图集见第88页；D04B2b见本图集第89页。



1
1
预制平台板平面图



2
2
预制过梁



3
3
2-2

注:

1. 平台板设计可变荷载: 4kN/m^2 。
2. 材料: 混凝土为C30; 钢筋: Φ -HPB300, Φ -HRB335。
3. 盖板混凝土保护层厚度: 40。
4. 预制盖板加设吊环, 吊环钢筋不小于 $4\Phi 8$; 吊环埋入混凝土的长度不应小于 $30d$, 并应焊接或绑扎在钢筋骨架上。
5. 盖板安装时需座浆: 20厚M10(防水)水泥砂浆。
6. 预制过梁亦可现浇。

竖槽式跌水井预制平台板、过梁配筋图

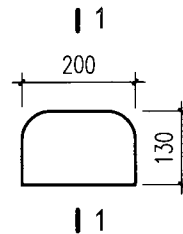
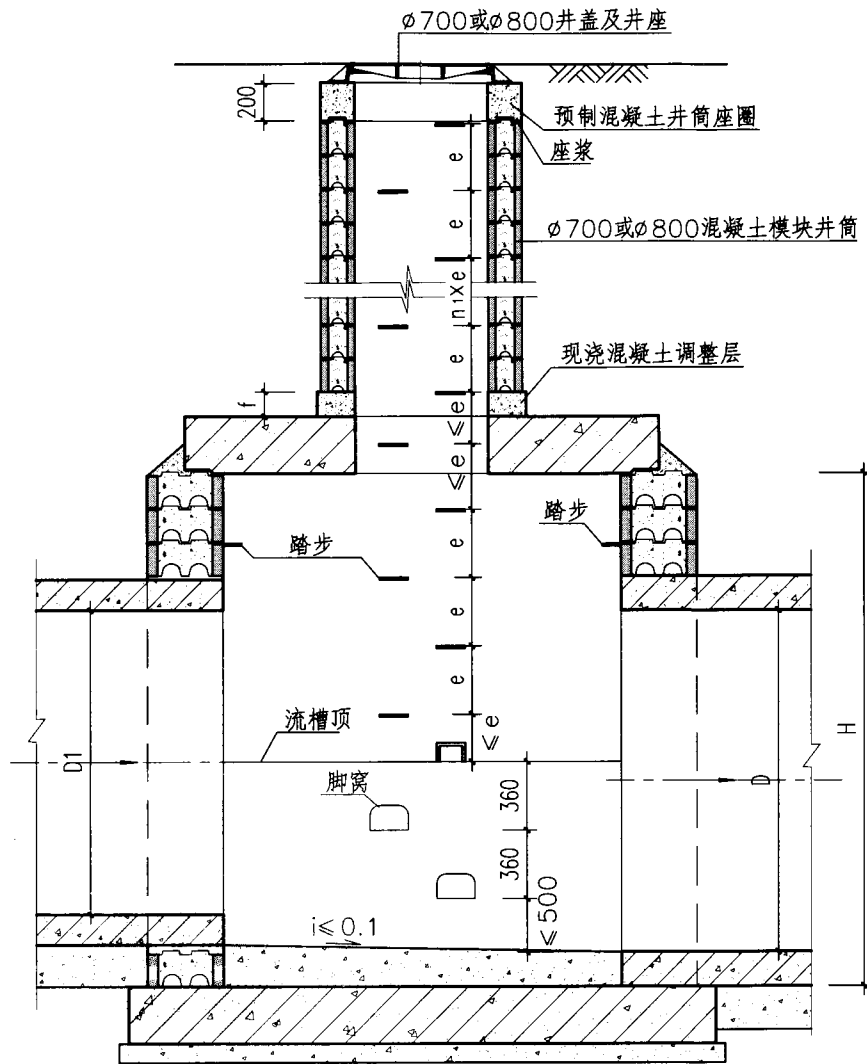
图集号

12S522

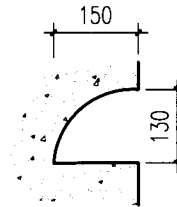
审核 何彬 何彬 校对 赵和惠 赵和惠 设计 温丽晖 温丽晖

页

96



脚窝立面



1-1

注:

1. 盖板下第一层模块(180)下设一控制踏步,以此控制踏步向井筒及井室按垂直距离 e 不大于360、水平净距150(详见本图集99页踏步安装图),交错均匀设置踏步及脚窝,起点踏步控制在井座下200。
2. 在主管上下游方向,管外顶以上 ≤ 200 处加踏步,以放吊灯及安全带。
3. 当 $D \geq 1600$ 时流槽内设脚窝, $D < 1600$ 时不设脚窝。
4. 现浇混凝土调整层高度: $30 \leq f < 170$ 。

雨水检查井剖面图

雨水检查井踏步、脚窝位置图

图集号

12S522

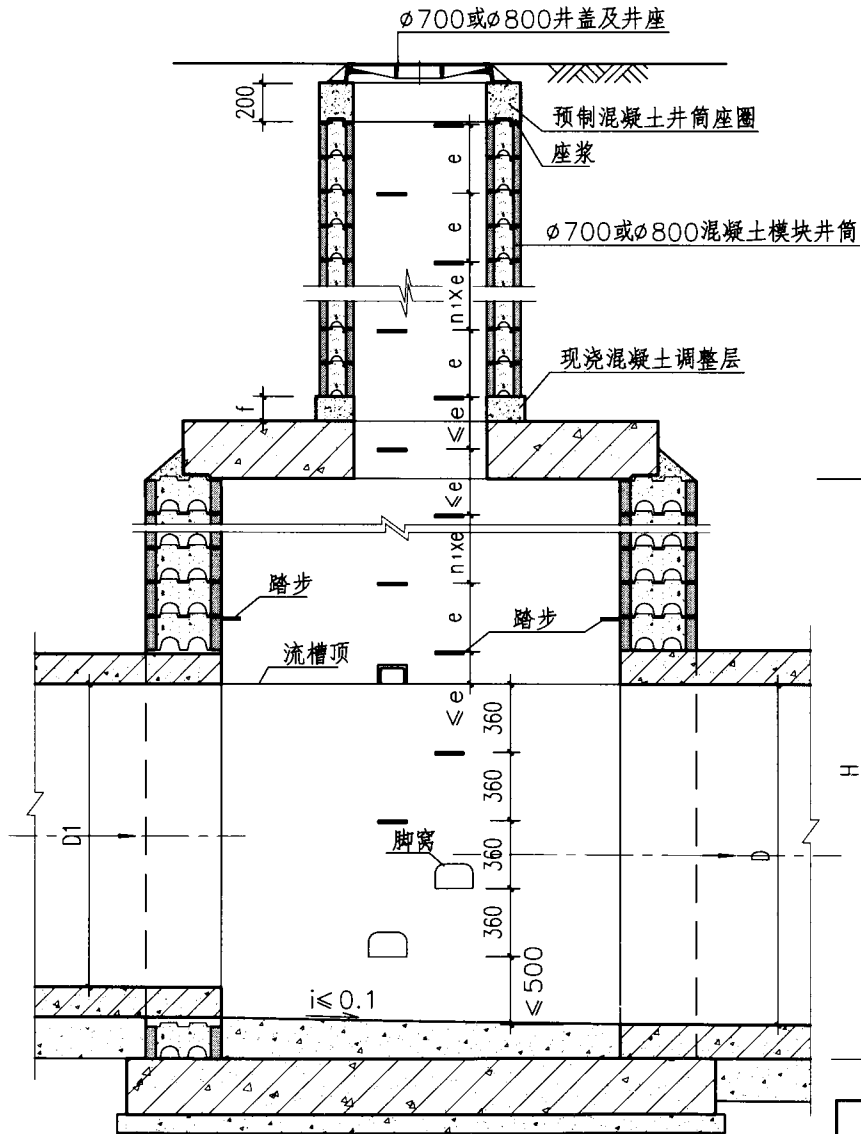
审核 何彬

校对 赵和惠

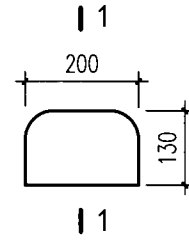
设计 温丽晖

页

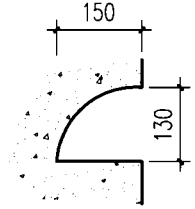
97



污水检查井剖面图



脚窝立面



1-1

注:

1. 盖板下第一层模块(180)下设一控制踏步,以此控制踏步向井筒及井室按垂直距离 e 不大于360、水平净距150(详见本图集第99页踏步安装图),交错均匀设置踏步及脚窝,起点踏步控制在井座下200。
2. 在主管上下游方向,管外顶以上 ≤ 200 处加踏步,以放吊灯及安全带。
3. 当 $D \geq 800$ 时流槽内设脚窝, $D < 800$ 时不设脚窝;脚窝从下游管道中线以下部分开始设置。
4. 现浇混凝土调整层高度: $30 \leq f < 170$ 。

污水检查井踏步、脚窝位置图

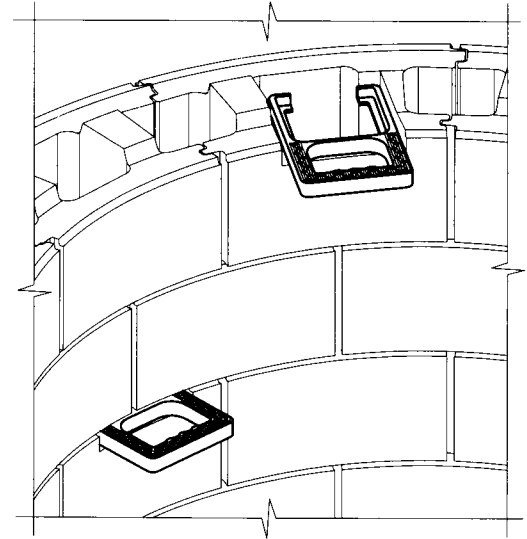
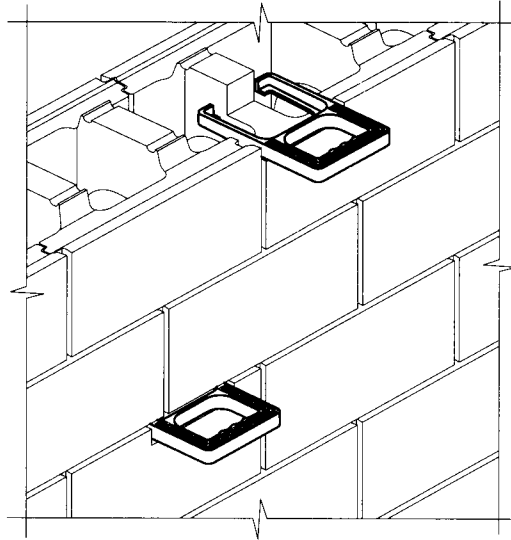
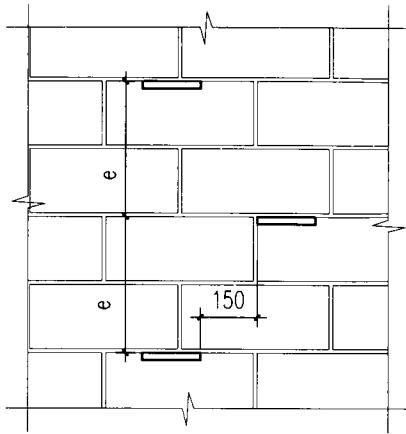
图集号

12S522

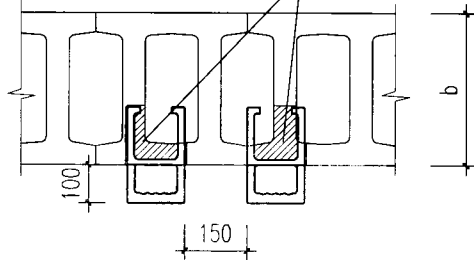
审核 何彬 校对 赵和惠 设计 温丽晖

页

98



斜线部分模块切20凹槽

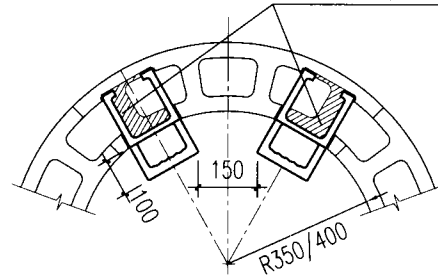


直墙踏步安装图

直墙踏步安装示意图

井筒踏步安装示意图

斜线部分模块切20凹槽



井筒踏步安装图

注:

1. 踏步采用球墨铸铁 (QT400~450) 踏步。
2. 现浇混凝土调节座高度应根据具体工程确定, 其高度范围: $40 \leq f < 180$ 。
3. 图中“e”为两层模块的高度。
4. 其他详见本图集总说明。

检查井踏步安装图

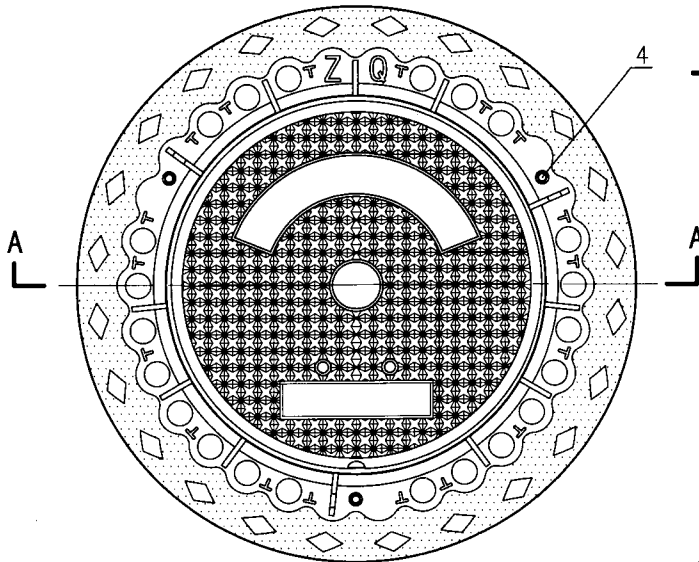
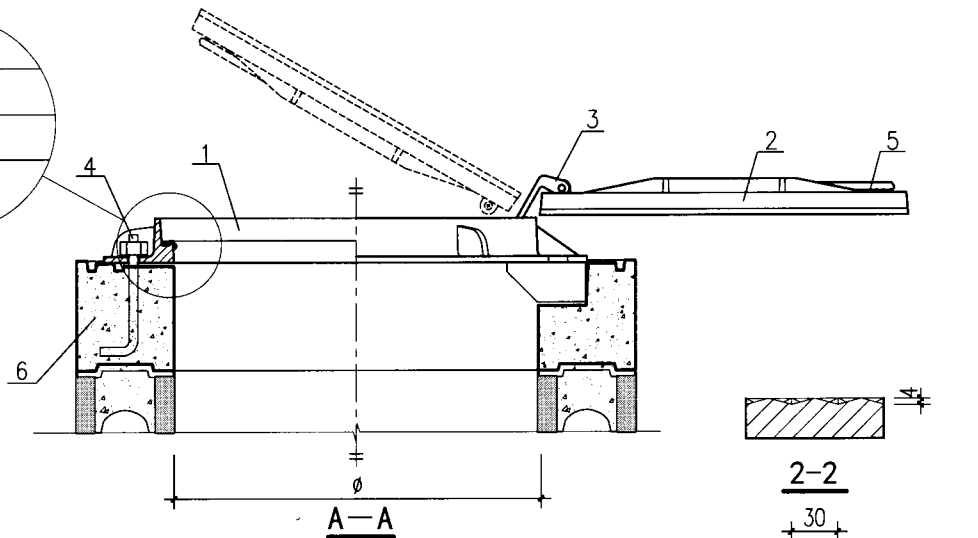
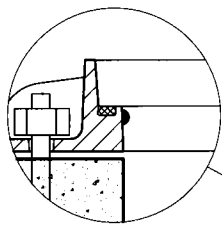
图集号

12S522

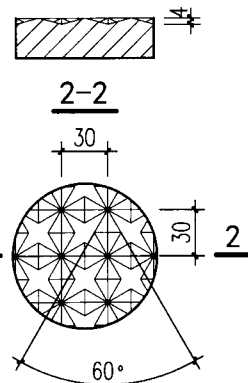
审核 何彬 校对 温丽晖 设计 梁林华

页

99



井盖及井盖支座平面图



井盖花纹

井盖规格表

规格	φ700	φ800
项目	φ700	φ800
φ	700	800
等级 (kN)	250/400	250/400

注：表中带*号尺寸为原有标准尺寸。

注：

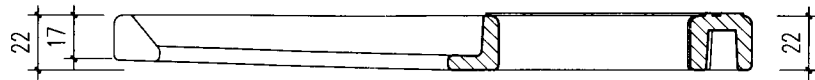
1. 材料：井盖、井座均采用Q500-7球墨铸铁；混凝土井圈为C25。
2. 道路上安装带有自锁功能多防井盖必须与混凝土井圈配套使用。
3. 井盖及井座安装时需将三个紧固螺栓拧紧，紧固螺栓由厂家成套供应。
4. 根据设计和用户需求可配置两层子盖。
5. 图中：1-井座；2-井盖；3-合页；4-紧固螺栓；5-自锁装置；6-防位移混凝土井圈。
6. 本图根据北京四方如钢混凝土制品有限公司专利产品编制。
 专利名称： 专利号：
 井盖组件 ZL 02 1 49417.7
 多防井盖 ZL 200910143239.3
7. 井盖、井座亦可采用符合中华人民共和国国家标准《检查井盖》GB/T 23858-2009的其他产品。

轻、重型铸铁井盖图

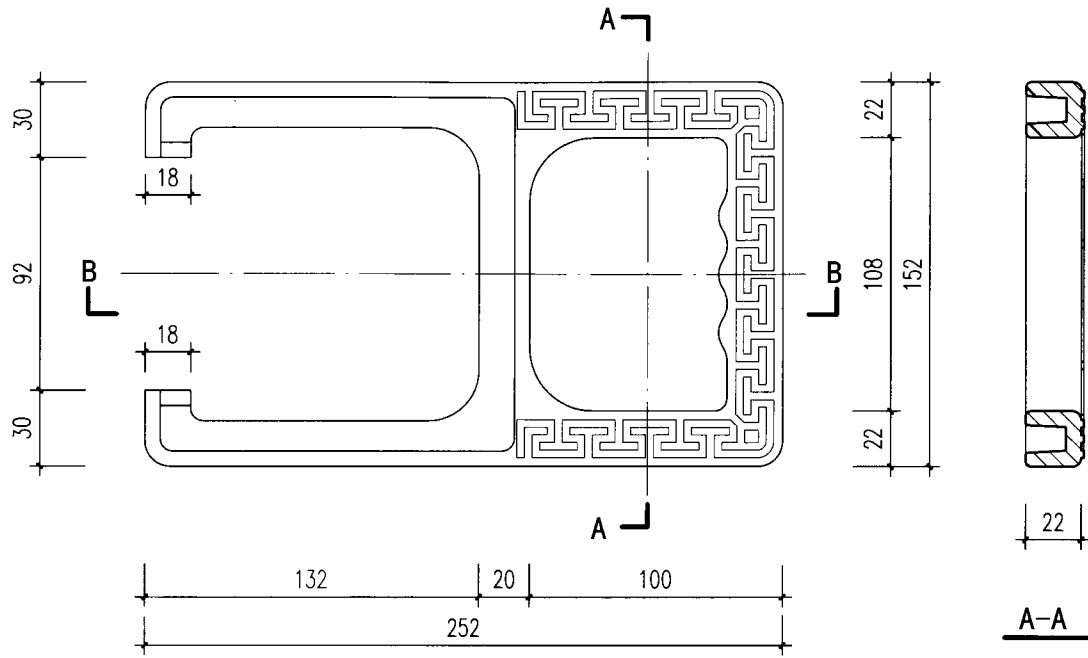
图集号 12S522

审核 何彬 校对 温丽晖 设计 梁林华

页 100



B-B



- 注：
1. 材料：Q-500球墨铸铁。
 2. 各部位最小厚度6。
 3. 上表面云形纹轮廓需清晰，圆角 $<R0.2$ 。
 4. 整体涂覆沥青漆。

踏步详图					图集号	12S522
审核	何彬	校对	温丽晖	设计	梁林华	页
						101