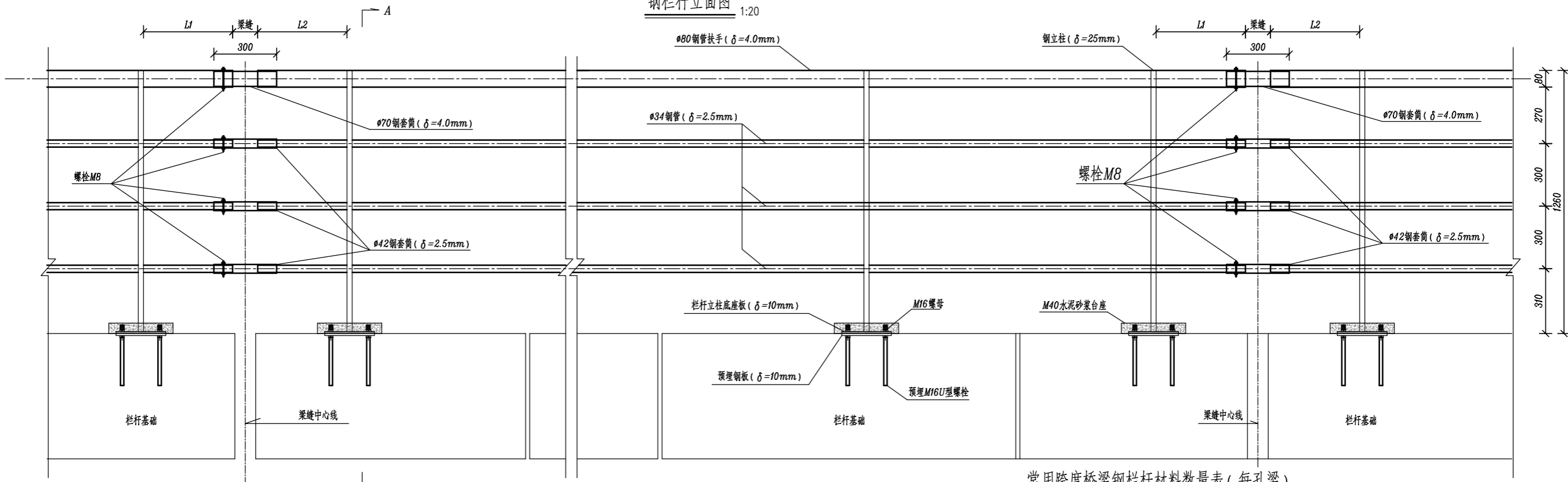


通信	信号
电扶梯	AFC
综合监控	FAS
综合监控	BAS
接触网	供电
给排水	自动灭火
给排水	低压配电
限界	轨道
限界	通风空调
系统设计	单位
防水	区间
结构	通风空调
结构	给排水
工点设计	单位

钢栏杆立面图 1:20



常用跨度桥梁钢栏杆材料数量表 (每孔梁)

跨度	栏杆立柱件数 (件)	钢料 Q235 (kg)	ø80钢管扶手 δ=4.0mm (kg)	ø70钢管 δ=4.0mm (kg)	ø42钢管 δ=2.5mm (kg)	ø34钢管 δ=2.5mm (kg)	M16螺母 (个)	M8螺栓及配套螺母 (套)	M40水泥砂浆 (m³)
25m	26	767.26	382.5	3.90	4.41	296.5	104	6	0.104
28m	28	826.28	428.4	3.90	4.41	332.1	112	6	0.112
30m	30	885.30	459.0	3.90	4.41	355.8	120	6	0.120
32m	32	944.32	489.6	3.90	4.41	379.5	128	6	0.128
35m	36	1062.36	535.5	3.90	4.41	415.1	144	6	0.144
40m	40	1180.40	612.0	3.90	4.41	474.4	160	6	0.160

附注: 1、本图尺寸除标注者以外均以毫米计。

2、栏杆立柱与钢板、钢管扶手均采用手工电弧焊接, 焊接牢固。

3、钢管焊接接头和焊缝必须焊牢无缝, 杂渣现象。

4、钢管及外露钢板采用《铁路桥梁钢结构及构件保护涂装与涂料》(QCR 749.2-2020)第4套体系进行防腐处理。

5、为保证钢管的自由伸缩, 在箱梁两孔梁的梁缝、连续梁主墩及跨中处设置钢管连接, 钢管一端用螺栓固定, 一端可自由伸长。

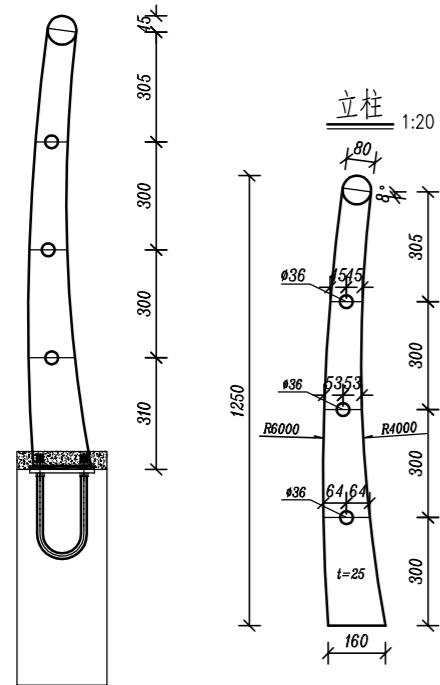
曲线梁梁端处钢管可适当弯折以保证钢管的自由伸缩。

6、钢管扶手一般与梁同长, 在梁缝、连续梁主墩及跨中断开处, 用钢管连接, L1和L2可根据桥梁跨度及伸缩长度确定。

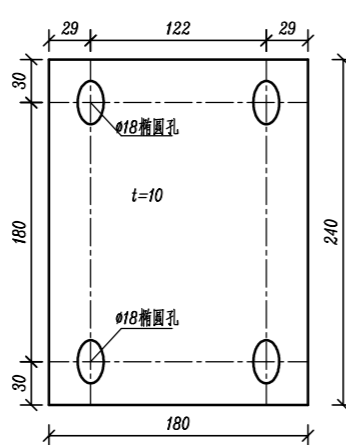
7、栏杆安装完毕后, 应及时将立柱与栏杆基础预埋件的连接螺栓及螺母用M40水泥砂浆封住。

8、本图仅适用于箱梁设置栏杆情况。

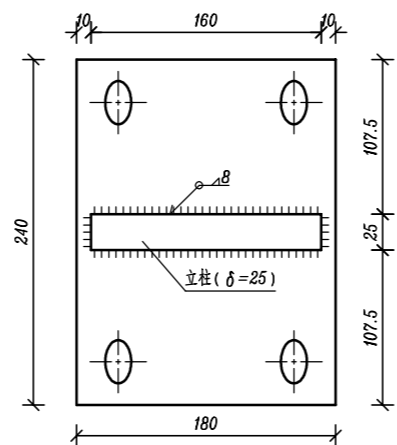
A-A剖面 1:20



钢板 1:5



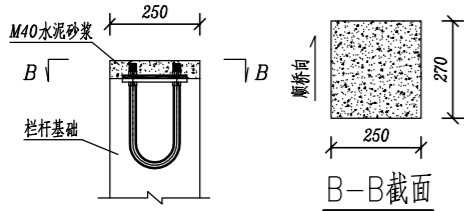
立柱与钢板焊接平面示意图 1:5



栏杆立柱数量表 (每件)

编号	名称	规格 (mm)	数量	重量 (kg)	重量 (kg)
1	立柱	如图	1	26.12	Q235
2	钢板	180x240x10	1	3.39	Q235
3	M40水泥砂浆	m³	0.004	-	-
4	M16螺母及配套垫圈 (GB41-86)	-	4	-	-

立柱与栏杆基础连接水泥砂浆台座



**中铁二院工程集团有限责任公司**  
 CHIAN RAILWAY ERYUAN ENGINEERING GROUP CO. LTD

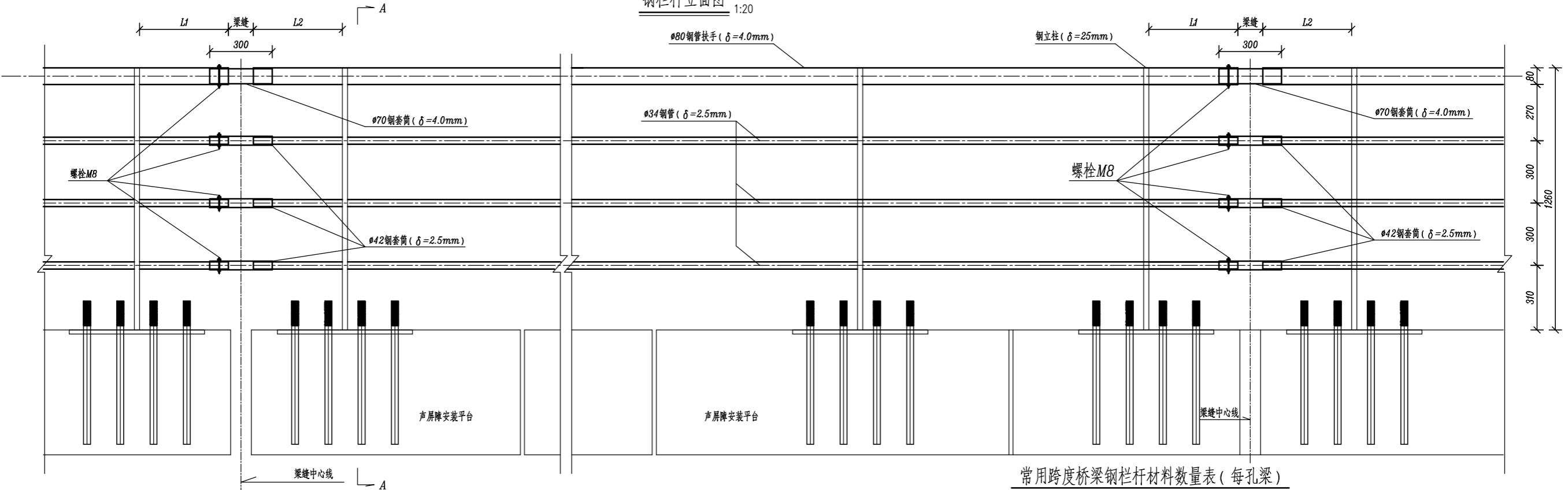
市郊铁路璧山至铜梁线工程

设计 陈星宇  
 复核 付晓亮  
 专业负责人 陈星宇  
 审核 雷敏  
 审定 曹洪武

高架区间通用图  
 标准双线桥梁附属设计图  
 栏杆构造图

专业 桥路  
 图别 施工图设计  
 图号 BTX-QT-SS-QL-07/01-11A  
 日期 2021.08  
 第 1 张 共 3 张

钢栏杆立面图 1:20

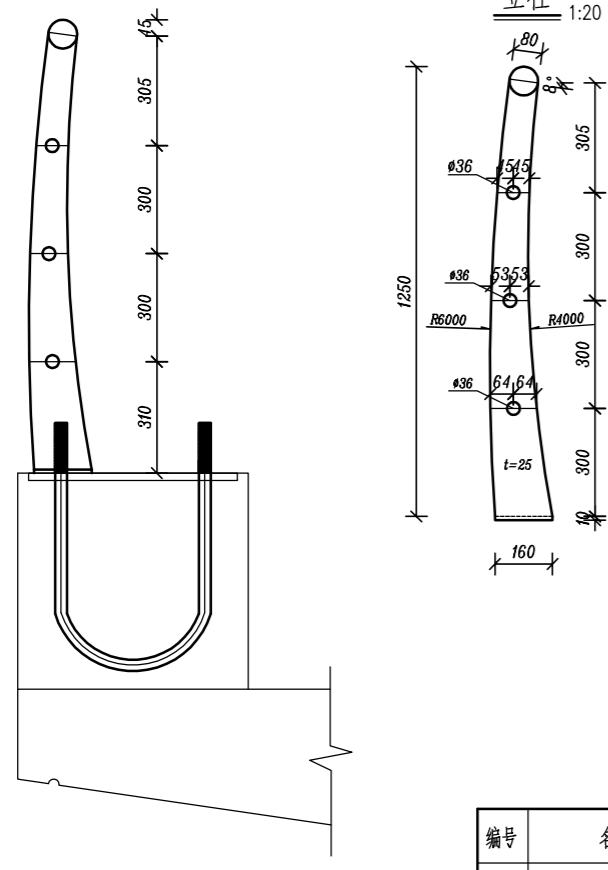


常用跨度桥梁钢栏杆材料数量表(每孔梁)

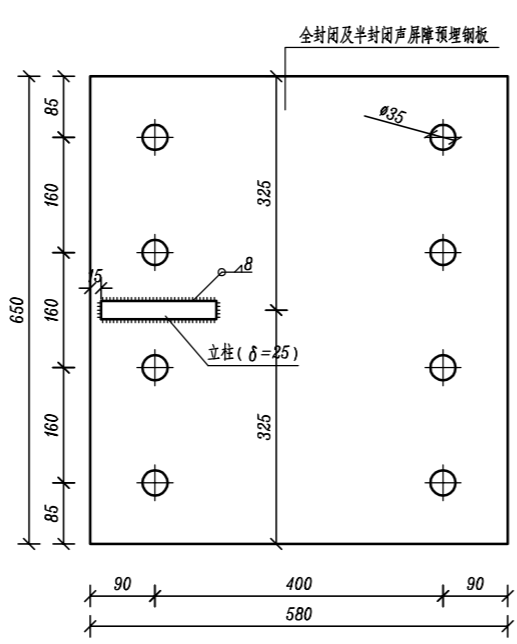
跨度	栏杆立柱件数(件)	钢料 Q235 (kg)	φ80钢管扶手 δ=4.0mm (kg)	φ70钢套管 δ=4.0mm (kg)	φ42钢套管 δ=2.5mm (kg)	φ34钢套管 δ=2.5mm (kg)	M16螺母(个)	M8螺栓及配套螺母(套)	M40水泥砂浆(m³)
25m	26	687.18	382.5	3.90	4.41	296.5	104	6	0.104
28m	28	740.04	428.4	3.90	4.41	332.1	112	6	0.112
30m	30	792.90	459.0	3.90	4.41	355.8	120	6	0.120
32m	32	845.76	489.6	3.90	4.41	379.5	128	6	0.128
35m	36	951.48	535.5	3.90	4.41	415.1	144	6	0.144
40m	40	1057.20	612.0	3.90	4.41	474.4	160	6	0.160

附注: 1、本图尺寸除标注者以外均以毫米计。  
 2、栏杆立柱与钢板、钢管扶手均采用手工电弧焊接,焊接牢固。  
 3、钢管焊接接头和焊缝必须焊牢无漏缝,杂渣现象。  
 4、钢管及外露钢板采用《铁路桥梁钢结构及构件保护涂装与涂料》(QCR 749.2-2020)第4套体系进行防腐处理。  
 5、为保证钢管的自由伸缩,在箱梁两孔梁的梁缝、连续梁主墩及跨中设置钢套管连接,钢套管一端用螺栓固定,一端可自由伸长。  
 6、钢管扶手一般与梁同长,在梁缝、连续梁主墩及跨中断开处,用钢套管连接,L1和L2可根据桥梁跨度及伸缩长度确定。  
 7、栏杆安装完毕后,应及时将立柱与栏杆基础预埋件的连接螺栓及螺母用M40水泥砂浆封住。  
 8、本图仅适用于箱梁预留全封闭及半封闭声屏障情况。

A-A剖面 1:20




立柱与钢板焊接平面示意图 1:10

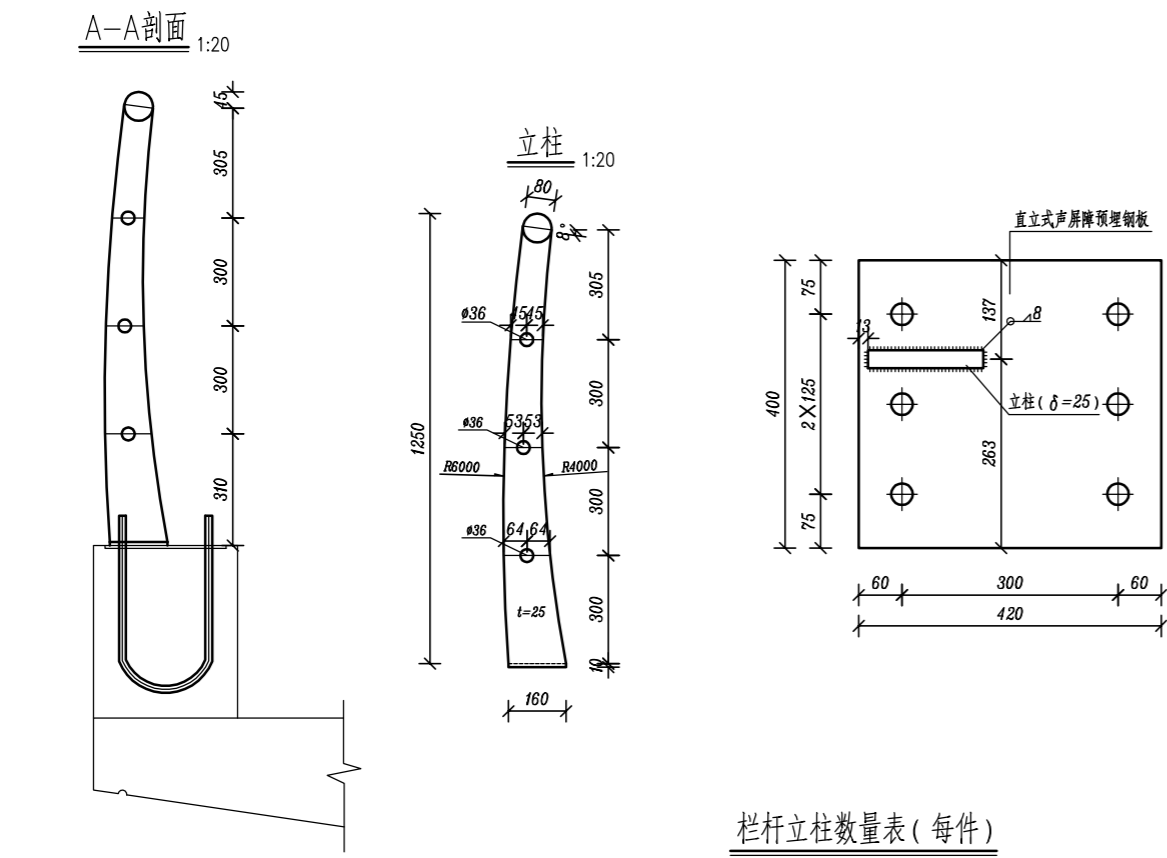
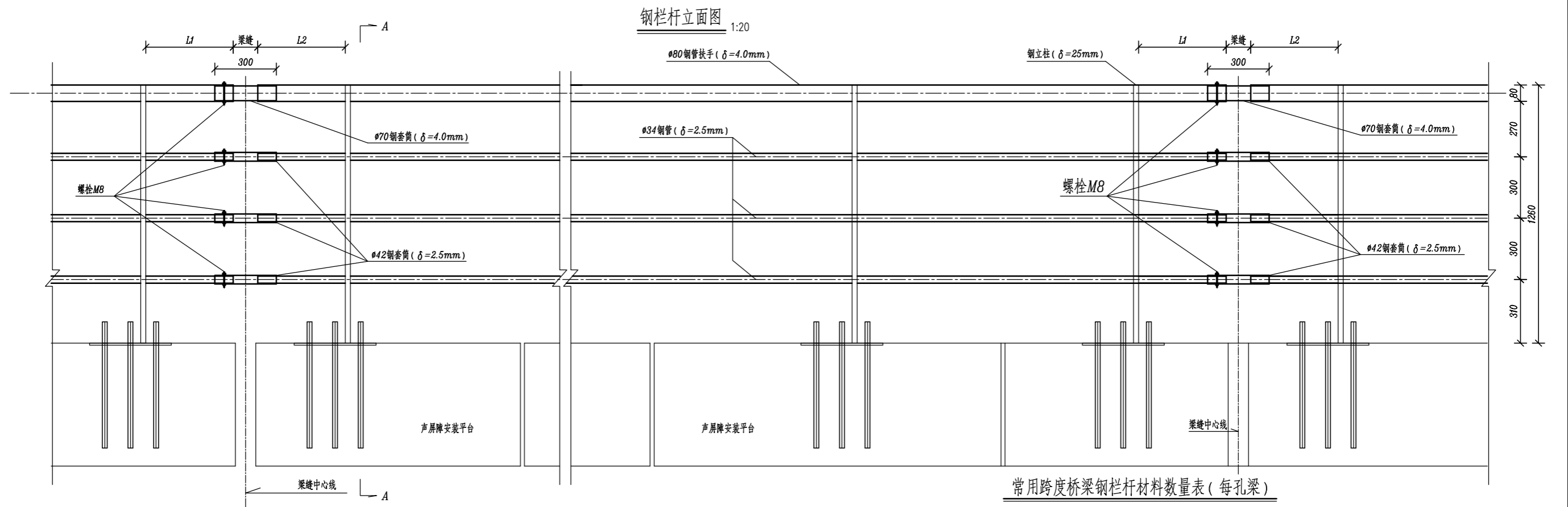


栏杆立柱数量表(每件)

编号	名称	规格(mm)	数量	重量(kg)	重量(kg)
1	立柱	如图	1	26.43	Q235

 中铁二院工程集团有限责任公司 CHIAN RAILWAY ERYUAN ENGINEERING GROUP CO. LTD		市郊铁路璧山至铜梁线工程	
设计	陈星宇	高架区间通用图 标准双线桥梁附属设计图 栏杆构造图	
复核	付晓亮		
专业负责人	陈星宇	专业	桥路
审核	雷敏	图别	施工图设计
审定	曹洪武	图号	BTX-QT-SS-QL-07/01-11A
		日期	2021.08
		第 2 张	共 3 张

通信	信号
电梯	AFC
综合监控	FAS
接触网	供电
给排水	自动灭火
限界	轨道
系统	设计
防水	区间
结构	通风空调
工点	设计



栏杆立柱数量表 (每件)

编号	名称	规格 (mm)	数量	重量 (kg)	重量 (kg)
1	立柱	如图	1	26.43	Q235

常用跨度桥梁钢栏杆材料数量表 (每孔梁)

跨度	栏杆立柱件数 (件)	钢料 Q235 (kg)	φ80钢管扶手 δ=4.0mm (kg)	φ70钢套管 δ=4.0mm (kg)	φ42钢套管 δ=2.5mm (kg)	φ34钢套管 δ=2.5mm (kg)	M16螺母 (个)	M8螺栓及配套螺母 (套)	M40水泥砂浆 (m³)
25m	26	687.18	382.5	3.90	4.41	296.5	104	6	0.104
28m	28	740.04	428.4	3.90	4.41	332.1	112	6	0.112
30m	30	792.90	459.0	3.90	4.41	355.8	120	6	0.120
32m	32	845.76	489.6	3.90	4.41	379.5	128	6	0.128
35m	36	951.48	535.5	3.90	4.41	415.1	144	6	0.144
40m	40	1057.20	612.0	3.90	4.41	474.4	160	6	0.160

- 附注: 1、本图尺寸除标注者以外均以毫米计。  
2、栏杆立柱与钢板、钢管扶手均采用手工电弧焊接,焊接牢固。  
3、钢管焊接接头和焊缝必须焊牢无漏缝,杂渣现象。  
4、钢管及外露钢板采用《铁路桥梁钢结构及构件保护涂装与涂料》(QCR 749.2-2020)第4套体系进行防腐处理。  
5、为保证钢管的自由伸缩,在箱梁两孔梁的梁缝、连续梁主墩及跨中处设置钢套管连接,钢套管一端用螺栓固定,一端可自由伸长。  
6、钢管扶手一般与梁同长,在梁缝、连续梁主墩及跨中断开处,用钢套管连接,L1和L2可根据桥梁跨度及伸缩长度确定。  
7、栏杆安装完毕后,应及时将立柱与栏杆基础预埋件的连接螺栓及螺母用M40水泥砂浆封住。  
8、本图仅适用于箱梁预留直立声屏障情况。

**中铁二院工程集团有限责任公司**  
CHIAN RAILWAY ERYUAN ENGINEERING GROUP CO. LTD

市郊铁路璧山至铜梁线工程

**高架区间通用图**  
**标准双线桥梁附属设计图**  
**栏杆构造图**

设计	陈星宇	专业	桥路
复核	付晓亮	图别	施工图设计
专业负责人	陈星宇	图号	BTX-QT-SS-QL-07/01-11A
审核	雷敏	日期	2021.08
审定	曹洪武	第 3 张	共 3 张